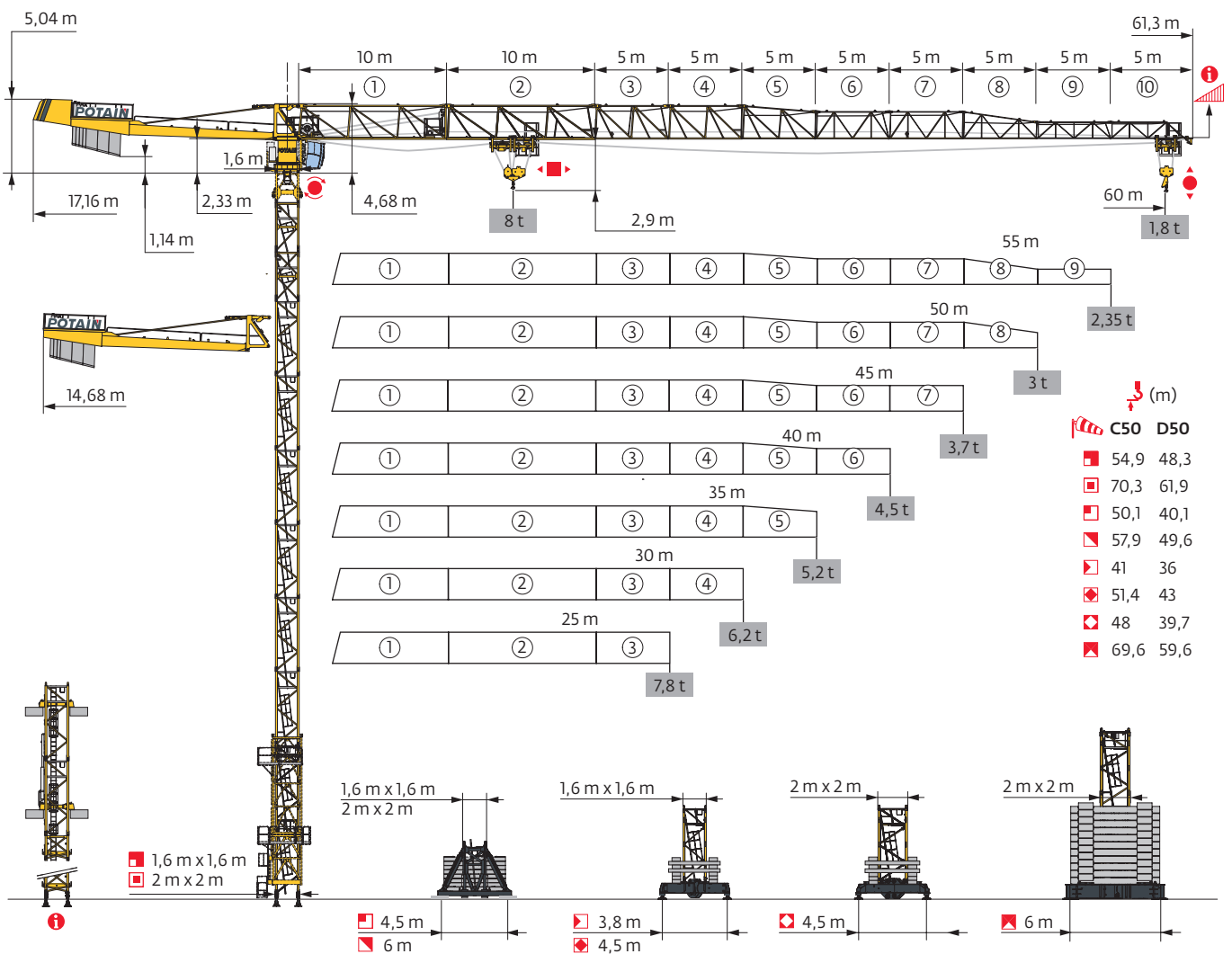


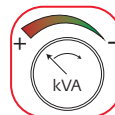
## MDT 189



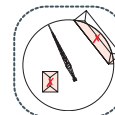
Potain Plus



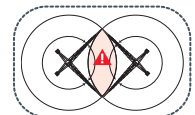
Power Control



Top Site



Top Tracing 3



Mât - Réactions / Mast - Reaktionskräfte / Mast - Reactions / Mástil - Reacciones / Torre - Reazioni  
 Tramo - Reacções / Реакция опор мачты

1,6 m City - P 42A - C50								
AVAIL (m)	25	30	35	40	45	50	55	60
(m)	54,9	54,9	54,9	54,9	54,9	53,3	51,6	51,6
/ $P_{\pm}$ (m)	54,9	54,9	54,9	54,9	54,9	53,3	51,6	51,6
	3,33 m	0	0	0	0	1	2	2
	5 m	9	9	9	9	8	7	7
	10 m	1	1	1	1	1	1	1
F2 (t)	● 127	127	127	128	130	131	125	127
	■ 207	211	211	212	213	208	196	202
F3 (t)	● 97	97	95	96	98	99	93	95
	■ 181	184	184	184	185	180	168	174
(m) D50	48,3	48,3	48,3	46,6	46,6	46,6	46,6	44,9
/ $P_{\pm}$ (m) D50	48,3	48,3	48,3	46,6	46,6	46,6	46,6	44,9

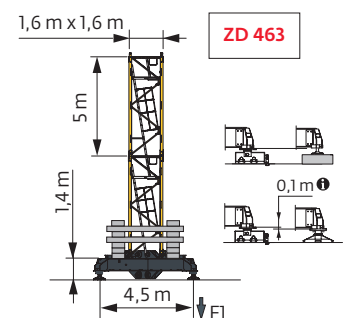
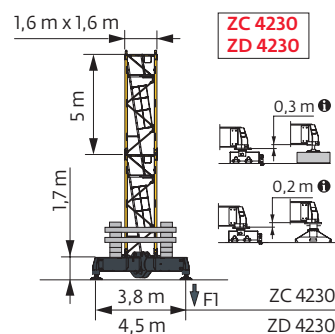
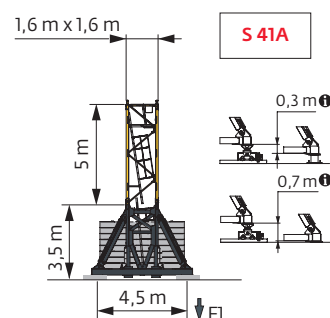
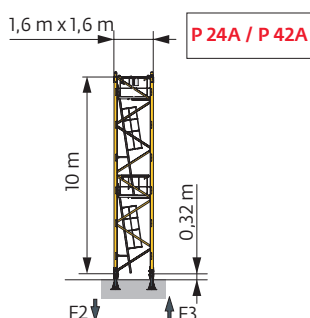
1,6 m City - ZD 4230 - C50								
AVAIL (m)	25	30	35	40	45	50	55	60
(m)	41	42,7	42,7	42,7	41	39,4	39,4	39,4
/ $P_{\pm}$ (m)	41	42,7	42,7	42,7	41	39,4	39,4	39,4
	3,33 m	0	2	2	0	1	1	1
	5 m	8	7	7	7	8	7	7
F1 (t)	● 64	65	66	66	65	65	64	64
	■ 61	68	68	68	63	62	62	64
(m) D50	37,7	37,7	37,7	37,7	37,7	36	36	36
/ $P_{\pm}$ (m) D50	37,7	37,7	37,7	37,7	37,7	36	36	36

1,6 m - S 41A - C50								
AVAIL (m)	25	30	35	40	45	50	55	60
(m)	50,1	48,5	50,1	50,1	50,1	48,5	50,1	48,5
/ $P_{\pm}$ (m)	50,1	48,5	50,1	50,1	50,1	48,5	50,1	48,5
	2 m	1	1	1	1	1	1	1
	3,33 m	0	1	0	0	0	1	0
	5 m	9	8	9	9	9	8	9
F1 (t)	● 79	77	80	80	81	79	81	81
	■ 103	99	105	105	106	103	109	107
(m) D50	40,1	40,1	40,1	40,1	40,1	40,1	40,1	40,1
/ $P_{\pm}$ (m) D50	40,1	40,1	40,1	40,1	40,1	40,1	40,1	40,1

1,6 m City - ZC 4230 - C50								
AVAIL (m)	25	30	35	40	45	50	55	60
(m)	39,4	41	41	41	39,4	37,7	37,7	37,7
/ $P_{\pm}$ (m)	37,7	39,4	39,4	37,7	37,7	37,7	37,7	37,7
	3,33 m	1	0	0	0	1	2	2
	5 m	7	8	8	8	7	6	6
F1 (t)	● 69	70	70	70	70	72	71	71
	■ 64	72	72	72	67	67	67	69
(m) D50	36	36	36	36	32,7	32,7	31	32,7
/ $P_{\pm}$ (m) D50	36	36	36	36	32,7	32,7	31	32,7

1,6 m - P 42A - C50								
AVAIL (m)	25	30	35	40	45	50	55	60
(m)	53,6	51,9	51,9	51,9	51,9	51,9	51,9	50,3
/ $P_{\pm}$ (m)	53,6	51,9	51,9	51,9	51,9	51,9	51,9	50,3
	2 m	1	1	1	1	1	1	1
	3,33 m	2	0	0	0	0	0	1
	5 m	7	8	8	8	8	8	7
	10 m	1	1	1	1	1	1	1
F2 (t)	● 129	125	125	125	127	131	129	127
	■ 219	205	205	206	207	213	212	207
F3 (t)	● 99	95	94	94	95	99	96	95
	■ 193	179	179	179	179	185	184	179
(m) D50	46,9	45,3	45,3	45,3	45,3	43,6	43,6	43,6
/ $P_{\pm}$ (m) D50	46,9	45,3	45,3	45,3	45,3	43,6	43,6	43,6

1,6 m - ZD 463 - C50								
AVAIL (m)	25	30	35	40	45	50	55	60
(m)	51,4	49,7	49,7	51,4	51,4	49,7	48	48
/ $P_{\pm}$ (m)	51,4	49,7	49,7	51,4	51,4	49,7	48	48
	2 m	1	1	1	1	1	1	1
	3,33 m	1	2	2	1	1	2	0
	5 m	9	8	8	9	9	8	9
F1 (t)	● 84	82	81	85	86	84	78	80
	■ 112	107	107	114	115	112	100	105
(m) D50	43	41,4	43	43	43	41,4	41,4	41,4
/ $P_{\pm}$ (m) D50	43	41,4	43	43	43	41,4	41,4	41,4



**2 m - P 63A - C50**

AVAIL (m)	25	30	35	40	45	50	55	60
$\downarrow$ (m)	70,3	70,3	70,3	70,3	70,3	70,3	70,3	68,6
$\downarrow/P_+$ (m)	70,3	70,3	70,3	70,3	70,3	70,3	70,3	68,6
	2 m	1	1	1	1	1	1	1
	3,33 m	1	1	1	1	1	1	2
	5 m	11	11	11	11	11	11	10
	10 m	1	1	1	1	1	1	1
F2 (t)	● 145	145	145	147	149	153	153	150
	■ 352	355	356	357	358	363	363	352
F3 (t)	● 108	107	106	107	108	113	111	109
	■ 318	321	321	322	322	327	325	315
$\downarrow$ (m) D50	61,9	61,9	61,9	61,9	61,9	61,9	61,9	60,3
$\downarrow/P_+$ (m) D50	61,9	61,9	61,9	61,9	61,9	61,9	61,9	60,3

**2 m - ZD 463 - C50**

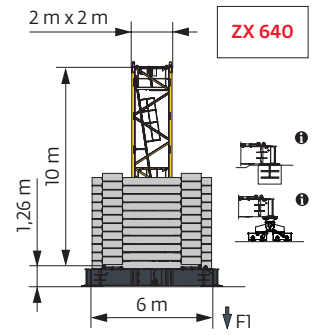
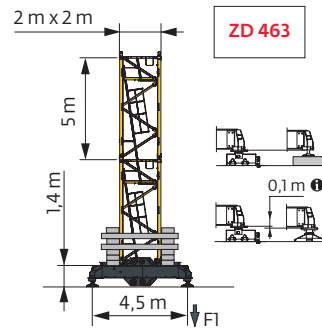
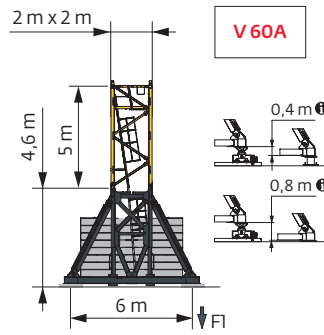
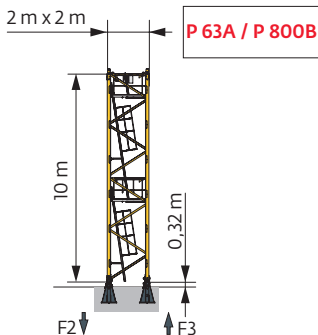
AVAIL (m)	25	30	35	40	45	50	55	60
$\downarrow$ (m)	48	48	48	48	48	48	48	46,4
$\downarrow/P_+$ (m)	48	48	48	48	48	48	48	46,4
	2 m	1	1	1	1	1	1	1
	3,33 m	0	0	0	0	0	0	1
	5 m	9	9	9	9	9	9	8
FI (t)	● 84	86	86	85	86	88	87	85
	■ 113	116	116	116	116	121	120	116
$\downarrow$ (m) D50	39,7	39,7	39,7	39,7	39,7	39,7	39,7	39,7
$\downarrow/P_+$ (m) D50	39,7	39,7	39,7	39,7	39,7	39,7	39,7	39,7

**2 m - V 60A - C50**

AVAIL (m)	25	30	35	40	45	50	55	60
$\downarrow$ (m)	57,9	57,9	57,9	57,9	57,9	57,9	57,9	57,9
$\downarrow/P_+$ (m)	57,9	57,9	57,9	57,9	57,9	57,9	57,9	57,9
	2 m	1	1	1	1	1	1	1
	3,33 m	2	2	2	2	2	2	2
	5 m	9	9	9	9	9	9	9
	FI (t)	● 81	84	84	82	82	87	86
	■ 125	127	128	127	128	131	130	133
$\downarrow$ (m) D50	49,6	49,6	49,6	49,6	49,6	49,6	49,6	49,6
$\downarrow/P_+$ (m) D50	49,6	49,6	49,6	49,6	49,6	49,6	49,6	49,6

**2 m - ZX 640 - C50**

AVAIL (m)	25	30	35	40	45	50	55	60
$\downarrow$ (m)	69,6	69,6	69,6	69,6	69,6	69,6	69,6	69,6
$\downarrow/P_+$ (m)	69,6	69,6	69,6	69,6	69,6	69,6	69,6	69,6
	2 m	1	1	1	1	1	1	1
	3,33 m	2	2	2	2	2	2	2
	5 m	10	10	10	10	10	10	10
	10 m	1	1	1	1	1	1	1
FI (t)	● 114	116	116	117	115	119	119	120
	■ 185	187	188	188	188	191	191	194
$\downarrow$ (m) D50	59,6	59,6	59,6	59,6	59,6	59,6	59,6	59,6
$\downarrow/P_+$ (m) D50	59,6	59,6	59,6	59,6	59,6	59,6	59,6	59,6




**i** Autres compositions de pylône - Nous consulter. / Andere Turmaufbauten - bitte kontaktieren Sie uns. / Other mast compositions - Please consult us. / Para otras composiciones de mástil - Por favor contáctenos. / Per altre composizioni torre, contattateci. / Para outras composições de coluna - Por favor, consulte-nos. / Для других композиций мачты пожалуйста консультируйтесь с нами.

Accès motorisés : compositions de mât, de lest de base et réactions adaptées. / Motorisierter Zugang vom : Mastzusammensetzung, Grundballast und Reaktionskräfte sind angepasst. / Motorized accesses: adapted mast composition, base ballast and reactions. / Acceso a cabina con elevador: Adaptación de composición de mástil, lastre de base y reacciones. / Accessi motorizzati: composizioni elementi torre, zavorre di base e reazioni aggiornate. / Acessos motorizados: composições de coluna, lastro da base e reacções adaptadas. / Лифты : адаптированная композиция мачты, базовый балласт и нагрузки.


Ancrages / Verankerungen / Anchorages / Anclajes / Ancoraggi  
Ancoragem / нкпа




Lest de base / Grundballast / Base ballast / Lastre de base / Zavorra di base  
 Lastro da base / Базовый Балласт

**☰(t) / 1,6 m City - ZC 4230 -  - C50**


▲▼▲ (m)	25	30	35	40	45	50	55	60
41		90	90	90				
39,4	90	90	90	90	90			
37,7	90	90	90	85	85	90	90	90
32,7	85	80	80	80	80	75	75	75
27,7	80	80	75	75	75	70	70	70
22,7	80	80	75	75	75	70	70	70
17,7	80	80	75	75	75	70	70	70

**☰(t) / 1,6 m City - ZD 4230 -  - C50**


▲▼▲ (m)	25	30	35	40	45	50	55	60
42,7		80	80	80				
41	80	75	75	75	80			
39,4	75	70	70	70	75	80	80	80
34,4	65	65	65	65	60	65	65	65
29,4	65	65	65	65	60	55	50	50
24,4	65	65	65	65	60	55	45	45
19,4	65	65	65	65	60	55	45	45

**☰(t) / 1,6 m - S 41A -  - C50**


▲▼▲ (m)	25	30	35	40	45	50	55	60
50,1	114		114	114	114		114	
48,5	108	108	108	108	108	108	108	114
43,5	84	84	84	84	84	90	90	90
38,5	72	72	72	72	72	78	78	78
33,5	60	60	60	60	60	60	60	60
28,5	60	60	60	60	54	48	48	48
23,5	60	60	60	60	54	48	42	42
18,5	60	60	60	60	54	48	42	42

**☰(t) / 1,6 m - ZD 463 -  - C50**


▲▼▲ (m)	25	30	35	40	45	50	55	60
51,4	125			125	125			
49,7	115	120	115	115	115	120		
48	100	105	100	100	100	105	105	110
43	85	80	80	80	80	90	90	90
38	70	65	65	65	70	70	75	70
33	60	60	55	55	55	60	60	55
28	60	60	55	55	50	45	45	45
23	60	60	55	55	50	45	35	35
18	60	60	55	55	50	45	35	35

**☰(t) / 2 m - V 60A -  - C50**

▲▼▲ (m)	25	30	35	40	45	50	55	60
57,9	120	132	132	120	120	132	132	132
52,9	96	96	96	96	96	96	96	96
47,9	72	72	72	72	72	72	72	72
42,9	48	48	48	48	48	48	48	48
37,9	36	36	36	36	36	36	36	36
32,9	24	24	24	24	24	24	24	24
27,9	24	24	24	24	24	24	24	24
22,9	24	24	24	24	24	24	24	24
17,9	24	24	24	24	24	24	24	24

**☰(t) / 2 m - ZX 640 -  - C50**

▲▼▲ (m)	25	30	35	40	45	50	55	60
69,6	210	220	220	220	210	220	220	220
64,6	170	180	170	170	170	180	180	180
59,6	140	140	140	140	140	140	140	140
54,6	100	110	110	100	100	110	100	110
49,6	70	80	80	70	70	80	70	80
44,6	50	50	50	50	50	60	60	60
39,6	40	40	40	40	40	40	50	40
34,6	30	30	30	30	30	30	30	30
29,6	30	30	30	30	20	20	20	20
24,6	30	30	30	30	20	20	20	20
19,6	30	30	30	30	20	20	20	20

**☰(t) / 2 m - ZD 463 -  - C50**

▲▼▲ (m)	25	30	35	40	45	50	55	60
48	120	125	125	120	120	125	125	
46,4	110	110	110	110	110	115	110	120
41,4	80	75	75	75	80	85	85	85
36,4	65	60	60	60	65	65	70	65
31,4	55	55	55	55	50	50	55	50
26,4	55	55	55	55	50	45	40	35
21,4	55	55	55	55	50	45	35	35
16,4	55	55	55	55	50	45	35	35

Courbes de charges / Lastkurven / Load curves / Curvas de cargas / Curve di carico  
Curvas de carga / Кривые нагрузок



↕ (m)		17	20	22	25	27	30	32	35	37	40	42	45	47	50	52	55	57	60	m	
↕	↕ 8 t	↕								↕											
↕	↕↔↕ 4 t	↕								↕											
60	2,7 → 19,2	8	7,6	6,8	5,8	5,2	4,5	4	3,9	3,6	3,3	3,1	2,8	2,6	2,35	2,2	2	1,85	1,7	t	
	2,7 → 19,7	8	7,8	6,9	5,8	5,2	4,5	4,1	4	3,7	3,4	3,2	2,9	2,75	2,5	2,3	2,1	1,95	1,8	t P+	
55	2,7 → 20,6	8	8	7,4	6,3	5,7	4,9	4,4	4	4	3,6	3,4	3	2,85	2,6	2,45	2,2	t			
	2,7 → 20,8	8	8	7,5	6,3	5,7	4,9	4,5	4	4	3,7	3,4	3,2	3	2,75	2,55	2,35	t P+			
50	2,7 → 20,3	8	8	7,3	6,3	5,8	5,1	4,7	4,2	4	3,9	3,6	3,3	3,1	2,9	t					
	2,7 → 22	8	8	7,8	6,8	6,2	5,3	4,8	4,3	4	4	3,7	3,4	3,2	3	t P+					
45	2,7 → 21,5	8	8	7,8	6,8	6,2	5,5	5,1	4,6	4,3	4	4	3,7	t							
	2,7 → 23,4	8	8	8	7,4	6,7	5,8	5,3	4,7	4,3	4	4	3,7	t P+							
40	2,7 → 21,6	8	8	7,8	6,8	6,2	5,5	5,1	4,6	4,3	4	t									
	2,7 → 23,4	8	8	8	7,4	6,8	6	5,6	5	4,7	4,3	t P+									
35	2,7 → 21,6	8	8	7,8	6,8	6,2	5,5	5,1	4,6	t											
	2,7 → 23,3	8	8	8	7,4	6,8	6	5,6	5	t P+											
30	2,7 → 21,7	8	8	7,8	6,8	6,3	5,6	t													
	2,7 → 23,3	8	8	8	7,4	6,8	6	t P+													
25	2,7 → 22,8	8	8	8	7,2	t															
	2,7 → 24,1	8	8	8	7,7	t P+															

↕ = ↕ - 0,49 t max.



↕ (m)		17	20	22	25	27	30	32	35	37	40	42	45	47	50	52	55	57	60	m	
↕	↕ 8 t	↕								↕											
↕	↕↔↕ 4 t	↕								↕											
60	2,1 → 19,6	8	7,8	7	5,9	5,3	4,6	4,2	3,8	3,5	3,1	2,9	2,65	2,45	2,2	2,05	1,85	1,7	1,55	t	
	2,1 → 20,1	8	8	7,1	6	5,3	4,6	4,2	3,8	3,6	3,2	3	2,75	2,6	2,35	2,15	1,95	1,8	1,65	t P+	
55	2,1 → 21	8	8	7,6	6,5	5,8	5,1	4,6	4,1	3,8	3,4	3,2	2,9	2,7	2,45	2,3	2,05	t			
	2,1 → 21,2	8	8	7,6	6,5	5,8	5,1	4,6	4,1	3,9	3,5	3,3	3	2,85	2,6	2,4	2,2	t P+			
50	2,1 → 20,6	8	8	7,5	6,5	6	5,3	4,9	4,4	4,1	3,8	3,5	3,2	3	2,75	t					
	2,1 → 22,4	8	8	8	7	6,3	5,5	5	4,4	4,1	3,8	3,6	3,3	3,1	2,85	t P+					
45	2,1 → 22	8	8	8	6,9	6,4	5,6	5,3	4,7	4,4	4	3,8	3,5	t							
	2,1 → 23,8	8	8	8	7,5	6,9	6	5,5	4,8	4,5	4,1	3,9	3,6	t P+							
40	2,1 → 22	8	8	8	7	6,4	5,7	5,3	4,8	4,5	4,1	t									
	2,1 → 23,8	8	8	8	7,6	7	6,2	5,8	5,2	4,9	4,5	t P+									
35	2,1 → 22	8	8	8	7	6,4	5,7	5,3	4,8	t											
	2,1 → 23,7	8	8	8	7,5	6,9	6,2	5,7	5,2	t P+											
30	2,1 → 22,1	8	8	8	7	6,4	5,7	t													
	2,1 → 23,7	8	8	8	7,5	6,9	6,2	t P+													
25	2,1 → 23,2	8	8	8	7,4	t															
	2,1 → 24,5	8	8	8	7,8	t P+															

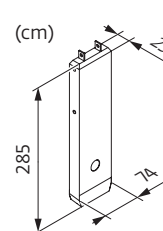
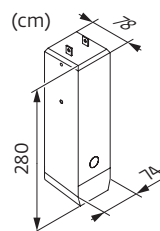
↕ = ↕ - 0,18 t max.

Poids de flèche & lest de contre-flèche / Auslegergewicht & Gegenauslegerballast / Jib weight & counter-jib ballast / Peso de flecha y lastre de contra-flecha / Peso del braccio & zavorra di contro-braccio / Peso da lança & lastro da contra-lança  
Вес стрелы и балласт контр-стрелы

↕	↕ (kg) - 33 LVF (+/- 5%)			↕		↕ (kg)
	↕↔↕	↕	↕↔↕	3600 kg	1100 kg	
60 m	8930	8750	9090	3	4	15200
55 m	8735	8555	8895	3	4	15200
50 m	8505	8325	8665	3	3	14100
45 m	8210	8030	8370	3	3	14100
40 m	7870	7690	8030	3	2	13000
35 m	7500	7320	7660	3	1	11900
30 m	7135	6960	7300	3	0	10800
25 m	6765	6585	6925	2	3	10500

CAU - 3600 kg

CAV - 1100 kg



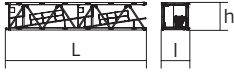


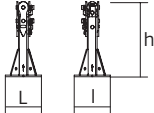
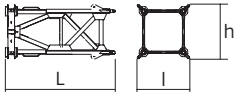
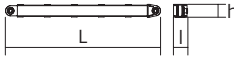
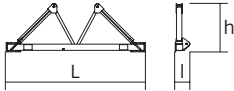
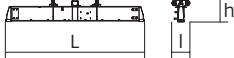
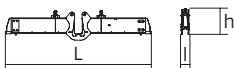

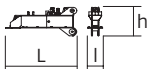




Encombrenment et poids / Abmessungen und Gewicht / Dimensions and weight / Dimensiones y peso / Ingombro e peso  
 dimensões e pesos / габаритные размеры и вес

Partie tournante / Drehender Kranteil / Slewing crane part / Parte giratoria  
 Parte rotante / Parte rotativa / Поворотная часть : 60 m - 33 LVF



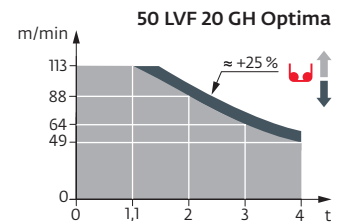
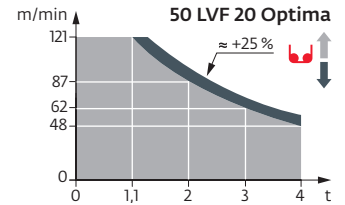
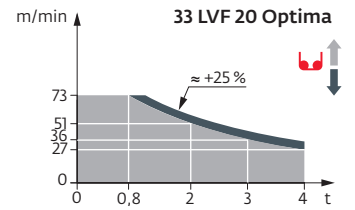
Partie tournante / Drehender Kranteil / Slewing crane part Parte giratoria / Parte rotante / Parte rotativa Поворотная часть		L (m)	I (m)	h (m)	kg (+/- 5%)
Contre-flèche / Gegenausleger Counter-jib / Contra-flecha Controbrazzo / Contra-lança Контр-стрела		11,86	1,33	2,5	5000
Pivot + cabine / Krankopf + Kabine Towerhead + cab / Pivote + cabina Portaralla + cabina / Pivot + cabina Секция поворотной части + кабина		4,32	2,25	2,47	6050
Elément de flèche / Auslegerement Jib section / Elemento de flecha Elemento di braccio / Elemento de lança Секция стрелы		10,98	2,93	2,61	3810
Elément de flèche / Auslegerement Jib section / Elemento de flecha Elemento di braccio / Elemento de lança Секция стрелы		10,24	1,05	2,37	1460
Elément de flèche / Auslegerement Jib section / Elemento de flecha Elemento di braccio / Elemento de lança Секция стрелы		5,2 5,19 5,18 5,17 5,16	1,05 1,05 1,05 1,05 1,05	2,35 2,33 1,92 1,89 1,19	605 580 400 345 230
Elément de flèche / Auslegerement Jib section / Elemento de flecha Elemento di braccio / Elemento de lança Секция стрелы		5,19 5,16	1,05 1,05	2,33 1,9	450 295
Elément de flèche / Auslegerement Jib section / Elemento de flecha Elemento di braccio / Elemento de lança Секция стрелы		5,09	1,05	1,17	190
Treuil de levage (+ câble) / Hubwerk (+ Seil) Hoisting winch (+ rope) / Mecanismo de elevación (+ cabo) Argano di sollevamento (+ fune) Guincho de elevação (+ cabo) Подъемная лебедка (+ канатом)		1,36 1,53 1,61	0,82 0,96 1,35	0,75 0,92 1,26	910 1200 1945
Chariot / Laufkatze Trolley / Carrello Carro / Carro-distribuidor Тележка		1,58	1,33	0,87	280
Moufle / Hubflasche Pulley block / Aparejo Bozzello / Cadernal Полиспаст		0,9	0,23	1,41	280
Chariot / Laufkatze Trolley / Carrello Carro / Carro-distribuidor Тележка		1,39	1,26	0,95	280
Chariot / Laufkatze Trolley / Carrello Carro / Carro-distribuidor Тележка		1,42 1,51	1,26 1,3	0,95 0,95	280 235
Moufle / Hubflasche Pulley block / Aparejo Bozzello / Cadernal Полиспаст		1,26 0,79	0,27 0,17	1,53 1,36	250 130

Рулоне / Kranturm / Crane tower Mástil / Torre / Torre Башня крана			L (m)	l (m)	h (m)	kg (+/- 5%)
T 41 T 61		□1,6 m □2 m	10,85 10,83	3,73 4,14	4,1 4,47	7100 9700
K40/K40-2 K60/K40-2		□1,6 m □2/1,6 m	2,21 2,21	2,1 2,51	2,06 2,47	1330 2640
K 447E KM 447E KM 449E K 649B KM 649E KRM 6410B		□1,6 m □1,6 m □1,6 m □2 m □2 m □2 m	10,21 10,21 10,21 10,23 10,29 10,23	1,62 1,62 1,62 2,07 2,03 2,1	1,62 1,62 1,62 2,03 2,03 2,08	3390 3215 4005 5290 4850 7100
K 447A KMT 447A K 449A KMT 449A KR 649A KRMT 649A K 649A KMT 649A		□1,6 m □1,6 m □1,6 m □1,6 m □2 m □2 m □2 m □2 m	5,21 5,21 5,21 5,21 5,23 5,23 5,23 5,23	1,67 1,67 1,67 1,67 2,1 2,1 2,07 2,07	1,62 1,62 1,62 1,62 2,08 2,08 2,03 2,03	1850 1745 2230 2130 3250 3050 2805 2570
K 447C KMT 447C K 649C KMT 649C KRMT 649C		□1,6 m □1,6 m □2 m □2 m □2 m	3,45 3,54 3,57 3,57 3,57	1,67 1,67 2,07 2,07 2,1	1,62 1,62 2,03 2,03 2,08	1360 1350 1985 2060 2450
Pieds de scellement / VerankerungsfüÙe Fixing angles / Pie de empotramiento Montante da anngare / Angulos fixadores анкера		P 24A / P 42A P 63A / P 800B	0,56 0,75	0,56 0,75	1,17 1,28	240 465
Mât-châssis / Grundmasteinheit Basic mast unit / Tramo-chassis Elemento base / Tramo-chassis Мачта для крепления к шасси		S 41A V 60A	3,63 5,01	1,96 2,41	2,08 2,41	3235 4760
Haubans / Mastabstütungen Struts / Tornapuntas Puntoni / Escoras Растяжка		S 41A V 60A	3,18 4,51	0,26 0,29	0,24 0,29	370 470
Sommier / Unterwagenhälfte Half-bearer / Testero Testata / Estrutura base Траверса		S 41A V 60A	5,1 6,7	0,6 0,7	1,78 2,31	1050 1840
Bras de croix / Fundamentkruzträger Cross girder / Brazo en cruz Braccio croce / Braço da cruz Поперечная балка		ZC 4230 ZD 4230	5,64 6,63	0,82 0,82	1,05 1,05	1590 1830
Bras de croix / Fundamentkruzträger Cross girder / Brazo en cruz Braccio croce / Braço da cruz Поперечная балка		ZC 4230 ZD 4230	5,64 6,63	0,47 0,47	1,34 1,34	1895 2135
Bras de croix / Fundamentkruzträger Cross girder / Brazo en cruz Braccio croce / Braço da cruz Поперечная балка		ZD 463	7,65	1,17	1,36	3585
1/2 Bras de croix / 1/2 Fundamentkruzträger 1/2 Cross girder / 1/2 Brazo en cruz 1/2 Braccio croce / 1/2 Braço da cruz 1/2 Поперечная балка		ZD 463	3,41	0,7	1,35	1655
1/2 Bras de croix / 1/2 Fundamentkruzträger 1/2 Cross girder / 1/2 Brazo en cruz 1/2 Braccio croce / 1/2 Braço da cruz 1/2 Поперечная балка		ZX 640	4,35	1	1,56	3320
Bras de croix / Fundamentkruzträger Cross girder / Brazo en cruz / Braccio croce / Braço da cruz Поперечная балка		ZX 640	9,15	1,19	1,56	6880

Mécanismes / Triebwerke / Mechanisms / Mecanismos / Meccanismi  
 Mecanismos / Механизмы

400 V - 50 Hz										ch - PS hp	kW		
	<b>33 LVF 20 Optima</b>	m/min	27	36	51	73	14	18	27	37	33	22	290 m
		t	4	3	2	0,8	8	6	4	1,8			
	<b>50 LVF 20 Optima</b>	m/min	48	62	87	121	25	33	46	61			
		t	4	3	2	1,1	8	6	4	2,5			
	<b>50 LVF 20 GH Optima</b>	m/min	49	64	88	113	25	32	46	57	50	37	634 m
		t	4	3	2	1,1	8	6	4	2,6			
	<b>6 DVF 4 Optima</b>	m/min	0 → 80 (8 t)				0 → 100 (2 t)				5,5	4	
	<b>RVF 152 Optima+</b>	tr/min U/min rpm	0 → 0,8								2 x 5,5	2 x 4	

	<b>IEC 60204-32</b>		<b>kVA</b>
400 V (+10% -10%) 50 Hz		33 LVF : 41 → 28 kVA	
		50 LVF / 50 LVF GH : 54 → 34 kVA	



	FR	DE	EN	ES	IT	PT	RU
	Profil de vent suivant EN 14439 C50-D50	Windbedingungen gemäss EN 14439 C50-D50	Wind conditions according to EN 14439 C50-D50	Conformidad de los condiciones de viento EN 14439 C50-D50	Condizioni del vento secondo EN 14439 C50-D50	Perfil de vento conforme EN 14439 C50-D50	Ветровой режим в соответствии с EN 14439 C50-D50
	Appel de flèche	Auslegerüberhöhung	Jib elevation	Elevación de la flecha	Inclinazione braccio	Desvio da lança	подъем стрелы
	Équipements standards	Standardausrüstungen	Standard equipment	Equipamiento de serie	Equipaggiamento standard	Equipamento de série	Стандартное оборудование
	Équipements optionnels	Sonderausrüstungen	Options	Equipamiento opcional	Equipaggiamento in opzione	Equipamento opcional	Дополнительное оборудование (опция)
	Fonction Potain Plus : Courbes de charges Plus	Funktion Potain Plus: Plus-Lastkurven	Potain Plus function: Plus load curves	Función Potain Plus: Diagrama de cargas Plus	Funzione Potain Plus: Curve di carico Plus	Função Potain Plus: Diagrama de cargas Plus	Функция контроля мощности Potain Plus: Диаграммы грузоподъемности Plus
	Hauteurs sous crochet associées aux courbes de charges Plus	Hakenhöhen mit Plus-Lastkurven	Hook heights with Plus load diagrama de cargas Plus	Altura bajo gancho, usando el diagrama de cargas Plus	Altezze sotto gancio con curve di carico Plus	Altura livre, utilizando o diagrama de cargas Plus	Высота под крюком для повышенной вместимости Plus
	Réactions en service	Reaktionskräfte in Betrieb	Reactions in service	Reacciones en servicio	Reazioni in servizio	Reacções em serviço	Реакция при работе
	Réactions hors service	Reaktionskräfte außer Betrieb	Reactions out of service	Reacciones fuera de servicio	Reazioni fuori servizio	Reacções fora de serviço	Реакция в покое
	Poids total du lest	Ballast-Gesamtgewicht	Total ballast weight	Peso total del lastre	Peso totale della zavorra	Peso total do lastro	Общий вес балласта
	Poids de flèche	Auslegergewicht	Jib weight	Peso de flecha	Peso del braccio	Peso da lança	вес стрелы
	Camion 13,4 m	Lkw 13,4 m	Lorry 13,4 m	Camión 13,4 m	Camion 13,4 m	Camião 13,4 m	Rрузовой автомобиль 13,4 м
	Conteneur High Cube 40', et/ou Flat Rack 20'	Container High Cube 40', und/oder Flat Rack 20'	Container High Cube 40', and/or Flat Rack 20'	Contenedor High Cube 40', y/o Flat Rack 20'	Container High Cube 40', e/o Flat Rack 20'	Contentor High Cube 40', e/ou Flat Rack 20'	40-футовый контейнер повышенной вместимости High Cube, и/или 20-футовая открытая платформа Flat Rack
	Levage	Heben	Hoisting	Elevación	Sollevamento	Elevação	Подъем
	Distribution	Katzfahren	Trolleying	Distribución	Distribuzione	Distribuição	Перемещение по стреле
	Orientation	Schwenken	Slewing	Orientación	Rotazione	Rotação	Поворот
	Translation	Kranfahren	Travelling	Traslación	Traslazione	Translação	Перемещение крана
	Puissance requise	Erforderliche Leistung	Required power	Potencia Necesaria	Potenza richiesta	Potência Necessária	Потребляемая мощность
	Fonction Power Control : vitesses treuils adaptées à la puissance disponible	Funktion Power Control: Geschwindigkeiten der Triebwerke werden an die verfügbare Leistung angepasst	Power Control Function: winch speeds adapted to the available power	Función Power Control: marchas de los cabrestantes adaptadas a la potencia disponible	Funzione Power Control: velocità degli argani adattate alla potenza disponibile	Função Power Control: velocidades de guincho adaptadas à potência disponível	Функция контроля мощности Power Control: регулировка скорости лебедок в зависимости от доступной мощности
	Nous consulter	Auf Anfrage	Consult us	Consultarnos	Consultateci	Consultar-nos	Проконсультируйтесь у нас
	Document commercial non contractuel. Pour toute information technique se référer à la notice correspondante.	Unverbindliches Vertriebsdokument. Für technische Informationen, siehe die entsprechenden Anweisungen.	This commercial document is not legally binding. For any technical information, please refer to the corresponding instructions.	Documento comercial no contractual. Para cualquier información técnica, ver la noticia correspondiente.	Documento commerciale non vincolante, per tutte le informazioni tecniche fare riferimento al catalogo istruzioni.	Documento comercial não contractual. Para qualquer informação técnica complementar consultar as respectivas instruções.	Этот коммерческий документ не является юридически обязательным. Для получения технической информации, см. соответствующие инструкции.

