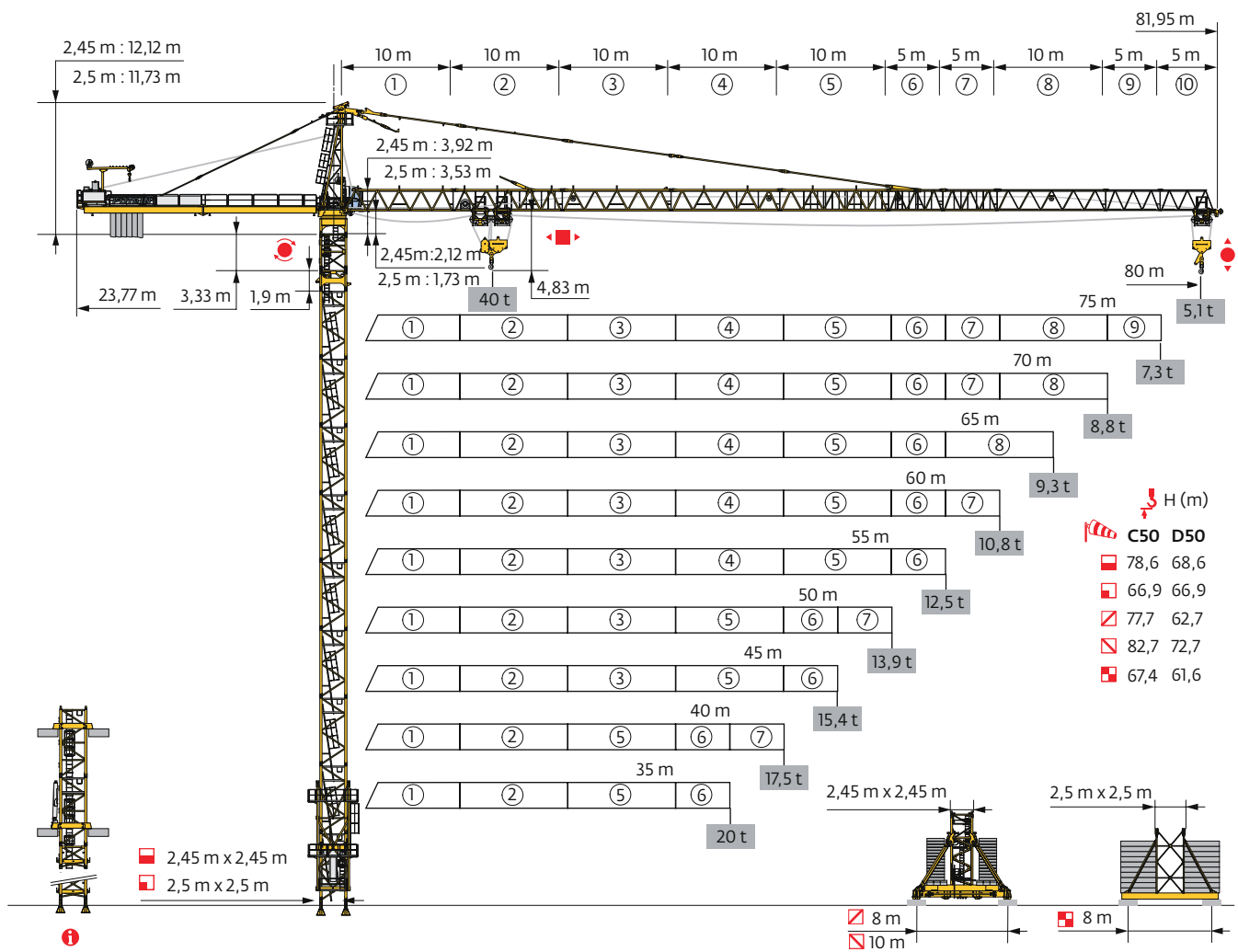
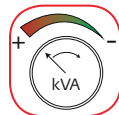


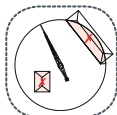
## MD 679 M40



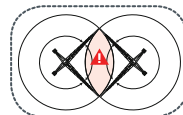
Potain Plus Power Control



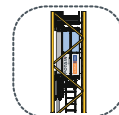
Top Site



Top Tracing 3




CabLIFT







TCL

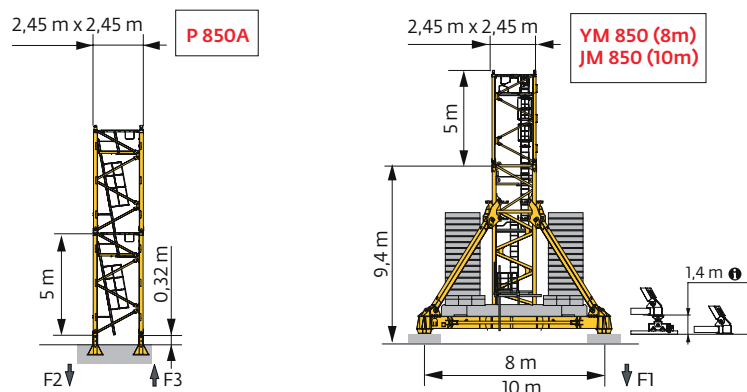


Mât - Réactions / Mast - Reaktionskräfte / Mast - Reactions / Mástil - Reacciones / Torre - Reazioni  
 Tramo - Reacções / Реакция опор мачты

2,45 m - P 850A - C50											
AVAIL (m)	35	40	45	50	55	60	65	70	75	80	
↕ (m)	78,6	78,6	78,6	78,6	76,9	76,9	76,9	76,9	75,2	75,2	
↕/P <sub>r</sub> (m)	78,6	78,6	78,6	78,6	76,9	76,9	76,9	76,9	75,2	75,2	
	3,33 m	1	1	1	1	1	1	1	1	1	
	1,9 m	1	1	1	1	1	1	1	1	1	
	3,33 m	0	0	0	0	1	1	1	2	2	
	5 m	15	15	15	15	14	14	14	14	13	13
F2 (t)	●	319	321	322	323	322	323	326	311	316	
	■	554	554	555	553	537	545	541	546	521	536
F3 (t)	●	216	215	214	213	208	208	207	208	191	196
	■	470	468	467	463	444	450	445	447	421	435
↕ (m) D50	68,6	68,6	68,6	68,6	68,6	66,9	66,9	66,9	66,9	65,2	
↕/P <sub>r</sub> (m) D50	68,6	68,6	68,6	68,6	68,6	66,9	66,9	66,9	66,9	65,2	

2,45 m - YM 850 -  - C50											
AVAIL (m)	35	40	45	50	55	60	65	70	75	80	
↕ (m)	72,7	72,7	72,7	77,7	77,7	72,7	72,7	72,7	72,7	72,7	
↕/P <sub>r</sub> (m)	72,7	72,7	72,7	77,7	77,7	72,7	72,7	72,7	72,7	72,7	
	3,33 m	1	1	1	1	1	1	1	1	1	
	1,9 m	1	1	1	1	1	1	1	1	1	
	5 m	12	12	12	13	13	12	12	12	12	12
	F1 (t)	●	176	174	175	193	196	177	174	176	173
	■	226	225	225	264	265	227	225	227	229	237
↕ (m) D50	62,7	62,7	62,7	62,7	62,7	62,7	62,7	62,7	62,7	62,7	
↕/P <sub>r</sub> (m) D50	62,7	62,7	62,7	62,7	62,7	62,7	62,7	62,7	62,7	62,7	

2,45 m - JM 850 -  - C50											
AVAIL (m)	35	40	45	50	55	60	65	70	75	80	
↕ (m)	82,7	82,7	82,7	82,7	82,7	82,7	82,7	82,7	81	81	
↕/P <sub>r</sub> (m)	82,7	82,7	82,7	82,7	82,7	82,7	82,7	82,7	81	81	
	3,33 m	1	1	1	1	1	1	1	1	1	
	1,9 m	1	1	1	1	1	1	1	1	1	
	3,33 m	0	0	0	0	0	0	0	1	1	
	5 m	14	14	14	14	14	14	14	14	13	13
F1 (t)	●	174	172	173	171	173	174	172	174	168	172
	■	243	243	243	241	242	245	243	245	237	244
↕ (m) D50	72,7	72,7	72,7	72,7	72,7	72,7	72,7	72,7	72,7	71	
↕/P <sub>r</sub> (m) D50	72,7	72,7	72,7	72,7	72,7	72,7	72,7	72,7	72,7	71	



ⓘ Accès motorisés types CabLIFT et TCL : compositions de mât, de lest de base et réactions adaptées. / Motorisierter Zugang vom Typ CabLIFT und TCL: Mastzusammensetzung, Grundballast und Reaktionskräfte sind angepasst. / Motorized accesses of CabLIFT and TCL types: Adapted mast composition, base ballast and reactions. / Acceso a cabina con elevador tipo CabLIFT (interno) y tipo TCL (externo): Adaptación de composición de mástil, lastre de base y reacciones. / Accessi motorizzati di tipo CabLIFT e TCL: composizioni elementi torre, zavorre di base e reazioni aggiornate. / Acessos motorizados tipo CabLIFT e TCL: composições de coluna, lastro da base e reacções adaptadas. / Лифты CabLIFT и TCL для подъема крановщиков: адаптированная композиция мачты, базовый балласт и нагрузки.

2,5 m - P 80A - C50

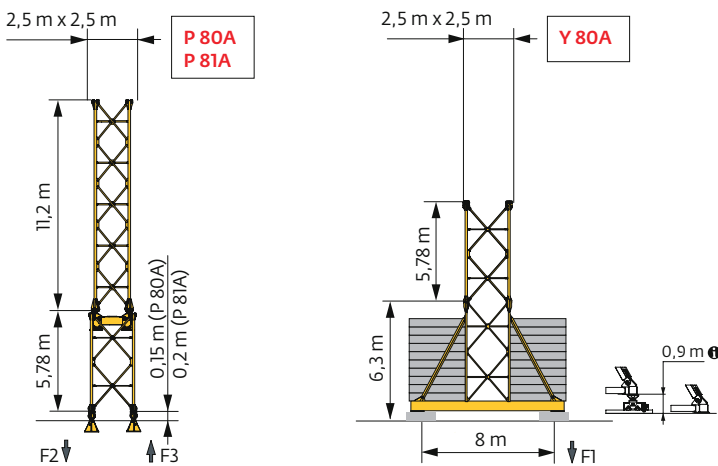
▲▲▲ (m)	35	40	45	50	55	60	65	70	75	80
↕ (m)	61,1	66,9	66,9	66,9	61,1	61,1	61,1	55,3	66,9	61,1
↕/P+ (m)	61,1	-	-	-	-	-	55,3	-	-	55,3
☒	11,2 m	1	1	1	1	1	1	1	1	1
	5,78 m	9	10	10	10	9	9	9	8	10
F2 (t)	● 226	229	227	227	223	224	221	226	228	222
	■ 188	229	230	229	190	197	193	152	244	215
F3 (t)	● 142	141	137	135	129	128	124	128	125	121
	■ 124	161	160	156	115	121	116	75	160	133
↕ (m) D50	61,1	66,9	66,9	66,9	61,1	61,1	61,1	55,3	66,9	61,1
↕/P+ (m) D50	61,1	-	-	-	-	-	55,3	-	-	55,3

2,5 m - P 81A - C50

▲▲▲ (m)	35	40	45	50	55	60	65	70	75	80
↕ (m)	61,1	66,9	66,9	66,9	61,1	61,1	61,1	55,3	66,9	61,1
↕/P+ (m)	61,1	-	-	-	-	-	55,3	-	-	55,3
☒	11,2 m	1	1	1	1	1	1	1	1	1
	5,78 m	9	10	10	10	9	9	9	8	10
F2 (t)	● 226	230	227	228	224	225	221	226	228	222
	■ 188	230	230	229	190	197	194	153	244	215
F3 (t)	● 142	141	137	135	129	128	124	128	124	120
	■ 124	161	160	156	115	121	116	74	160	133
↕ (m) D50	61,1	66,9	66,9	66,9	61,1	61,1	61,1	55,3	66,9	61,1
↕/P+ (m) D50	61,1	-	-	-	-	-	55,3	-	-	55,3

2,5 m - Y 80A - C50

▲▲▲ (m)	35	40	45	50	55	60	65	70	75	80
↕ (m)	67,4	67,4	67,4	67,4	61,6	61,6	67,4	61,6	67,4	61,6
↕/P+ (m)	67,4	-	-	-	-	-	61,6	-	-	61,6
☒	11,2 m	1	1	1	1	1	1	1	1	1
	5,78 m	9	9	9	9	8	8	9	8	9
F1 (t)	● 130	129	129	130	127	130	134	135	134	134
	■ 114	115	116	116	103	108	120	110	124	116
↕ (m) D50	55,8	55,8	55,8	61,6	61,6	61,6	61,6	61,6	61,6	61,6
↕/P+ (m) D50	55,8	-	-	-	-	-	61,6	-	-	61,6



Anchages / Verankerungen / Anchorages / Anclajes / Ancoraggi  
 Ancoragem / нкeпa



Lest de base / Grundballast / Base ballast / Lastre de base / Zavorra di base  
 Lastro da base / Базовый Балласт

**⚖️ (t) / 📏 2,45 m - YM 850 - 🚛 - C50**

ΔVΔL (m)	35	40	45	50	55	60	65	70	75	80
77,7				216	216					
72,7	180	168	168	156	156	156	144	144	144	156
67,7	132	120	120	108	108	108	108	96	96	108
62,7	84	84	84	72	72	72	72	60	72	72
57,7	72	72	60	60	60	60	60	60	60	60
52,7	60	60	60	60	60	60	60	60	60	60
47,7	60	60	60	60	60	60	60	60	60	60
42,7	60	60	60	60	60	60	60	60	60	60
37,7	60	60	60	60	60	60	60	60	60	60
32,7	60	60	60	60	60	60	60	60	60	60
27,7	60	60	60	60	60	60	60	60	60	60

**⚖️ (t) / 📏 2,45 m - JM 850 - 🚛 - C50**

ΔVΔL (m)	35	40	45	50	55	60	65	70	75	80
82,7	192	180	180	168	168	168	156	156		
81	180	168	168	156	156	156	144	144	144	156
76	132	120	120	108	108	108	96	96	96	108
71	84	84	84	72	72	72	60	60	60	72
66	60	48	48	48	48	48	48	48	48	48
61	48	48	48	48	48	48	48	48	48	48
56	48	48	48	48	48	48	48	48	48	48
51	48	48	48	48	48	48	48	48	48	48
46	48	48	48	48	48	48	48	48	48	48
41	48	48	48	48	48	48	48	48	48	48
36	48	48	48	48	48	48	48	48	48	48
31	48	48	48	48	48	48	48	48	48	48
26	48	48	48	48	48	48	48	48	48	48

**⚖️ (t) / 📏 2,5 m - Y 80A - 🚛 - C50**

ΔVΔL (m)	35	40	45	50	55	60	65	70	75	80
67,4	96	96	96	96			96		96	
61,6	84	84	84	84	84	96	96	96	96	96
55,8	72	72	72	84	84	84	96	96	96	96
50	72	72	72	72	84	84	84	96	96	96
44,3	72	72	72	72	84	84	84	84	84	96
38,5	72	72	72	72	84	84	84	84	84	84
32,7	72	72	72	72	72	84	84	84	84	84
26,9	72	72	72	72	72	72	72	84	72	84

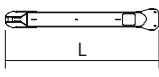


Encombrenment et poids / Abmessungen und Gewicht / Dimensions and weight / Dimensiones y peso / Ingombro e peso  
 dimensões e pesos / габаритные размеры и вес

Partie tournante / Drehender Kranteil / Slewing crane part / Parte giratoria  
 Parte rotante / Parte rotativa / Поворотная часть : 80 m - 270 LVF



Partie tournante / Drehender Kranteil / Slewing crane part Parte giratoria / Parte rotante / Parte rotativa Поворотная часть	L (m)	I (m)	h (m)	kg (+/- 5%)		
Contre-flèche / Gegenausleger Counter-jib / Contra-flecha Controbraccio / Contra-lança Контр-стрела		11,7	4,7	1,96	6600	
		11,04	3,74	2,07	4925	
Porte-flèche / Auslegerträger Cathead / Porta-flecha Cuspide / Suporte de lança Оголовок		3,54	1,99	9,86	8265	
Cabine / Kabine Cab / Cabina Cabina / Cabina Кабина	Ultra View	5	2,5	2,77	1875	
Pivot / Krankopf Towerhead / Pivote Portaralla / Pivot Секция поворотной части	2,45 m 2,5 m	3,7 3,92	2,9 3,05	3,87 3,51	11560 11500	
Treuil de levage (+ câble) / Hubwerk (+ Seil) Hoisting winch (+ rope) / Mecanismo de elevación (+ cabo) Argano di sollevamento (+ fune) Guincho de elevação (+ cabo) Подъемная лебедка (+ канатом)	270 LVF	5,09	2,3	2,24	9885	
Châssis intermédiaire de treuil / Zwischenrahmen des Triebwerks Intermediate winch frame / Chassis intermedio del mecanismo Chassis intermedio / Chassis intermédio do guincho средняя часть рамы лебедки		3,26	2,89	1,66	5663	
Elément de flèche / Auslegerement Jib section / Elemento de flecha Elemento di braccio / Elemento de lança Секция стрелы		①	10,36	1,9	2,54	5100
		②	10,33	1,9	2,34	5190
		③	10,23	1,9	2,4	3010
		④	10,23	1,9	2,33	2770
		⑤	10,23	1,9	2,32	2835
Elément de flèche / Auslegerement Jib section / Elemento de flecha Elemento di braccio / Elemento de lança Секция стрелы		⑥	5,32	1,9	2,25	1725
		⑦	5,24	1,9	2,04	1080
		⑨	5,18	1,9	1,97	550
		⑩	5,08	1,9	1,97	500
Chariot / Laufkatze Trolley / Carrello Carro / Carro-distribuidor Тележка	40 t	3,95	2,19	1,67	1420	
Moufle / Hubflasche Pulley block / Aparejo Bozzello / Cadernal Полиспаст	40 t	2,47	0,36	2,88	1837	

Рулóне / Kranturm / Crane tower Mástil / Torre / Torre Башня крана		L (m)	l (m)	h (m)	kg (+/- 5%)	
Cage de télescopage / Teleskopwagen Telescopic cage / Jaula de telescopaje Gabbia di telescopaggio / Gaiola de telescopagem для телескопирования крана		2,45 m	4,62	5,79	10,23	13245
K 850/K 850 Mât de télescopage / Teleskopiermast Telescoping mast / Tramo de telescopaje Elemento di telescopaggio / Tramo de Telescopagem Мачта для телескопирования		2,45 m	2,22	3,25	2,5	3660
Cage de télescopage / Teleskopwagen Telescopic cage / Jaula de telescopaje Gabbia di telescopaggio / Gaiola de telescopagem для телескопирования крана		2,5 m	7,4	3,66	5,83	6200
Coulisse / Gleitstück Slider / Corredera Scorrimento / Tramo interior de telescopagem выдвижная мачта		2,5 m	11,08	2,1	2,1	7100
Bas de coulisse / Gleitstückunterteil Slider base / Parte baja de corredera Parte inferiore di scorrimento Base do tramo interior de telescopagem основание выдвижной мачты		2,5 m	2,35	1,58	2,35	5960
KM 850.10B KMT 850.10A KMT 850.10C		2,45 m	10,32 5,32 3,65	2,48 2,54 2,54	2,53 2,51 2,51	10070 5450 4230
R 86 R 87 R 87B R 88B		2,5 m	6,4 6,4 6,4 6,4	2,9 2,9 2,9 2,97	2,9 2,9 2,9 2,97	3820 4260 4525 5800
Pieds de scellement / VerankerungsfüÙe Fixing angles / Pie de empotramiento Montante da annegare / Angulos fixadores анкера		P 850A P 80A P 81A	0,9 0,8 -	0,9 0,8 -	1,49 1,21 -	835 1970 -
Mât-châssis / Grundmasteinheit Basic mast unit / Tramo-chasis Elemento base / Tramo-chassis Мачта для крепления к шасси		Y 80A	6	3	3	7400
Haubans / Mastabstützungen / Struts / Tornapuntas Puntoni / Escoras / Растяжка		Y 80A	5,48	0,42	0,37	800
1/2 Longeron / 1/2 Längsträger / 1/2 Side member / 1/2 Larguero 1/2 Longherone / 1/2 Longarina / 1/2 боковина		Y 80A	5,62	1,17	0,6	1000
Longeron / Längsträger / Side member / Larguero Longherone / Longarina / боковина		Y 80A	11,86	1,17	0,6	2100
Support lest / Ballastträger / Ballast support / Soporte de lastre Supporto zavorra / Suporte de lastro / Опора балласта		Y 80A	4,65	0,32	0,66	270
Traverse de châssis / Unterwagentraverse Chassis beam / Traviesa chasis Traversa carro / Travessa chassis балка шасси		Y 80A	8,6	0,7	1,15	2000
Croix centrale (position transport) / Zentralkreuz (Transport- position) / Central cross (transport position) / Brazo central (posición transporte) / Croce centrale (posizione di trasporto) Braço central chasis (posição transporte) / крестообразное основание (транспортное положение)		YM 850 JM 850	5,2	1,7	1,5	6700
Mât-châssis / Grundmasteinheit Basic mast unit / Tramo-chasis Elemento base / Tramo-chassis Мачта для крепления к шасси		YM 850 JM 850	8,75	2,5	2,5	14600
Bras de châssis / Unterwagenträger / Chassis girder / Brazo de base en cruz / Traverse del carro / Braço de chasis / опорная балка шасси		YM 850 JM 850	3,8 5,2	0,9 0,9	1,55 1,55	2800 3200
Tirant de châssis / Unterwagenstreben / Chassis ties / Tirante de base en cruz / Tiranti del carro / Tirante de chasis / тяга крепления шасси		YM 850 JM 850	7,2	0,25	0,35	250
Haubans / Mastabstützungen Struts / Tornapuntas Puntoni / Escoras Растяжка		YM 850 JM 850	7,5 8,2	0,75 0,75	1,3 1,3	2100 2300

Mécanismes / Triebwerke / Mechanisms / Mecanismos / Meccanismi  
 Механизмы / Механизмы

400 V - 50 Hz													ch - PS hp	kW	
	<b>270 LVF 100 Optima</b>	m/min t	51 20	66,5 15	96 10	139 5	162 3,5	25,5 40	33,5 30	49 20	71 10	81 8	270	200	532 m
	<b>15 DVF 16 Optima</b>	m/min	0 → 33 (40 t) 0 → 50 (20 t) 0 → 67 (10 t) 0 → 100 (2,5 t)									15	11		
	<b>RVF 173 Optima+</b>	tr/min U/min rpm	0 → 0,7									3 x 10	3 x 7,5		

IEC 60204-32		
400 V (+10% -10%) 50 Hz	257 → 149 kVA	

	<b>FR</b>	<b>DE</b>	<b>EN</b>	<b>ES</b>	<b>IT</b>	<b>PT</b>	<b>RU</b>
	Profil de vent suivant EN 14439 C50-D50	Windbedingungen gemäss EN 14439 C50-D50	Wind conditions according to EN 14439 C50-D50	Conformidad de los condiciones de viento EN 14439 C50-D50	Condizioni del vento secondo EN 14439 C50-D50	Perfil de vento conforme EN 14439 C50-D50	Ветровой режим в соответствии с EN 14439 C50-D50
	Équipements standards	Standardausrüstungen	Standard equipment	Equipamiento de serie	Equipaggiamento standard	Equipamento de série	Стандартное оборудование
	Équipements optionnels	Sonderausrüstungen	Options	Equipamiento opcional	Equipaggiamento in opzione	Equipamento opcional	Дополнительное оборудование (опция)
	Fonction Potain Plus : Courbes de charges Plus	Funktion Potain Plus: Plus-Lastkurven	Potain Plus function: Plus load curves	Función Potain Plus: Diagrama de cargas Plus	Funzione Potain Plus: Curve di carico Plus	Função Potain Plus: Diagrama de cargas Plus	Функция контроля мощности Potain Plus: Диаграммы грузоподъемности Plus
	Hauteurs sous crochet associées aux courbes de charges Plus	Hakenhöhen mit Plus-Lastkurven	Hook heights with Plus load curves	Altura bajo gancho, usando el diagrama de cargas Plus	Altezze sotto gancio con curve di carico Plus	Altura livre, utilizando o diagrama de cargas Plus	Высота под крюком для диаграмм грузоподъемности Plus
	Réactions en service	Reaktionskräfte in Betrieb	Reactions in service	Reacciones en servicio	Reazioni in servizio	Reacções em serviço	Реакция при работе
	Réactions hors service	Reaktionskräfte außer Betrieb	Reactions out of service	Reacciones fuera de servicio	Reazioni fuori servizio	Reacções fora de serviço	Реакция в покое
	Poids total du lest	Ballast-Gesamtgewicht	Total ballast weight	Peso total del lastre	Peso totale della zavorra	Peso total do lastro	Общий вес балласта
	Poids de flèche	Auslegergewicht	Jib weight	Peso de flecha	Peso del braccio	Peso da lança	вес стрелы
	Camion 13,4 m	Lkw 13,4 m	Lorry 13,4 m	Camión 13,4 m	Camion 13,4 m	Camião 13,4 m	Ррузовой автомобиль 13,4 м
	Conteneur High Cube 40', et/ou Flat Rack 20'	Container High Cube 40', und/oder Flat Rack 20'	Container High Cube 40', and/or Flat Rack 20'	Contenedor High Cube 40', y/o Flat Rack 20'	Container High Cube 40', e/o Flat Rack 20'	Contentor High Cube 40', e/ou Flat Rack 20'	40-футовый контейнер повышенной вместимости High Cube, и/или 20-футовая открытая платформа Flat Rack
	Levage	Heben	Hoisting	Elevación	Sollevamento	Elevação	Подъем
	Distribution	Katzfahren	Trolleying	Distribución	Ditribuzione	Distribuição	Перемещение по стреле
	Orientation	Schwenken	Slewing	Orientación	Rotazione	Rotação	Поворот
	Translation	Kranfahren	Travelling	Traslación	Traslazione	Translação	Перемещение крана
	Puissance requise	Erforderliche Leistung	Required power	Potencia Necesaria	Potenza richiesta	Potência Necessária	Потребляемая мощность
	Fonction Power Control : vitesses treuils adaptées à la puissance disponible	Funktion Power Control: Geschwindigkeiten der Triebwerke werden an die verfügbare Leistung angepasst	Power Control Function: winch speeds adapted to the available power	Función Power Control: marchas de los cabrestantes adaptadas a la potencia disponible	Funzione Power Control: velocità degli argani adattate alla potenza disponibile	Função Power Control: velocidades de guincho adaptadas à potência disponível	Функция контроля мощности Power Control: регулировка скорости лебедок в зависимости от доступной мощности
	Nous consulter	Auf Anfrage	Consult us	Consultarnos	Consultateci	Consultar-nos	Проконсультируйтесь у нас
	Document commercial non contractuel. Pour toute information technique se référer à la notice correspondante.	Unverbindliches Vertriebsdokument. Für technische Informationen, siehe die entsprechenden Anweisungen.	This commercial document is not legally binding. For any technical information, please refer to the corresponding instructions.	Documento comercial no contractual. Para cualquier información técnica, ver la noticia correspondiente.	Documento commerciale non vincolante, per tutte le informazioni tecniche fare riferimento al catalogo istruzioni.	Documento comercial não contratual. Para qualquer informação técnica complementar consultar as respectivas instruções.	Этот коммерческий документ не является юридически обязательным. Для получения технической информации, см. соответствующие инструкции.

