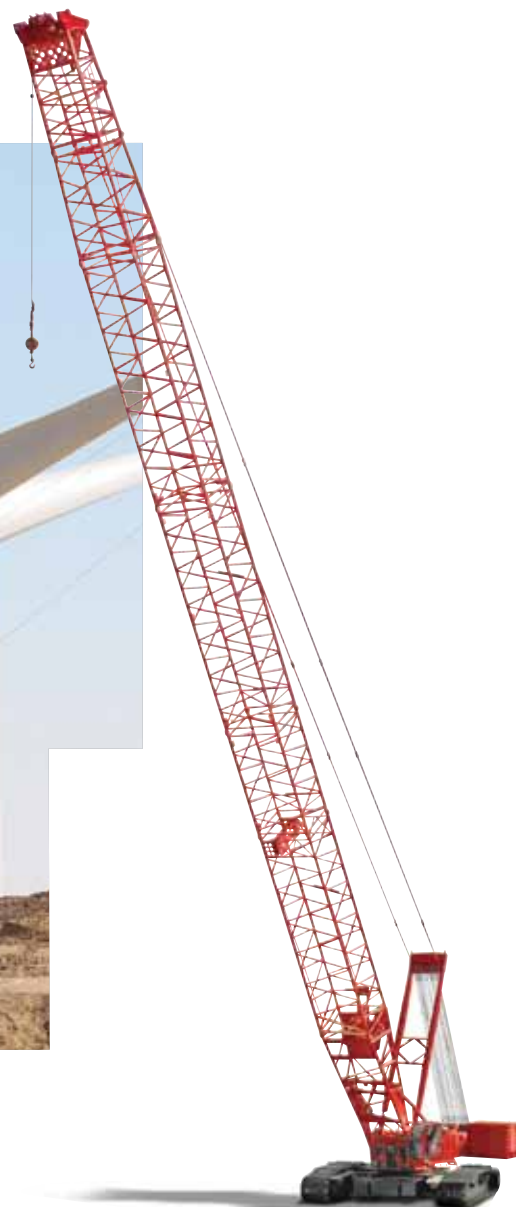


# Manitowoc 16000

## Guia do produto



### Características

- Capacidade de 400 t (440 USt)
- Momento máximo de carga 2599 mton-m (18 800 ft-kips)
- Momento máximo de carga 5066 mton-m (36 405 ft-kips) com MAX-ER®
- Lança de serviço pesado de 96 m (315 ft)
- Jib oscilante de 138 m (453 ft) sobre a lança de serviço pesado
- Motor de 372 kW (500 HP)

# Características

## EPIC®

O sistema EPIC (Controles independentes processados eletricamente) proporciona alta produtividade e controle preciso de carga, ajustando instantaneamente os comandos do guindaste à função utilizada. O microprocessador EPIC maximiza a capacidade funcional do guindaste e simplifica a manutenção, apontando todos os problemas no motor, transmissão de potência e outros sistemas operacionais do guindaste. Além disso, o sistema confere versatilidade, facilitando a personalização da operação do guindaste Manitowoc para aplicações especializadas, com ou sem acessórios. O EPIC é uma das principais razões pelas quais nenhum outro guindaste se compara com os da Manitowoc em desempenho e confiabilidade.



## Conectores FACT™

A tecnologia FACT (Tecnologia de conexão com alinhamento rápido) da Manitowoc alinha os componentes dos guindastes com precisão, permitindo uma montagem fácil, rápida e segura.



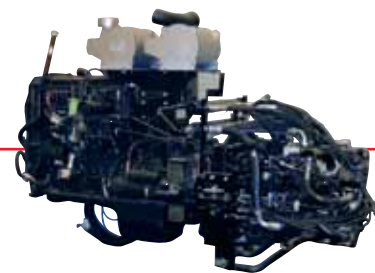
## CraneSTAR

CraneSTAR é um sistema de gerenciamento de ativos de guindastes exclusivo e inovador que ajuda a melhorar sua lucratividade e reduzir custos por meio do monitoramento remoto de dados críticos do guindaste. Acesse [www.cranestar.com](http://www.cranestar.com) para obter mais informações.



## Eixos de acionamento da esteira

Simplificam a remoção e montagem da esteira, já que não é preciso desconectar os sistemas hidráulicos para o transporte.



## Hidráulica

Nosso sistema de circuito fechado contém um circuito hidráulico à parte para cada função do guindaste. Isso confere independência para as funções de giro, elevação de carga, elevação da lança e deslocamento, que podem ser executadas em diferentes velocidades.

# Sumário

Especificações	4
Dimensões externas	8
Dados de transporte	15
Montagem do guindaste	16
Dados de desempenho	19
Combinações de lança	24
Tabelas de distância/ carga da lança de serviço pesado	26
Tabelas de distância/ carga da cabeça superior da lança	28
Tabelas de distância/ carga do jib oscilante	32
Informações do produto com MAX-ER®	36
Manitowoc Crane Care	48

# Especificações

## Estrutura superior



### Motor

Cummins modelo QSX15-C500 a diesel, 6 cilindros, 372 kW (500 BHP) a 1800 RPM controladas.

Inclui um mecanismo de desconexão de acionamento da bomba para facilitar a partida, aquecedor do bloco do motor (120 V), auxílio de partida com éter, super silencioso, resfriador de óleo hidráulico, radiador e ventilador.

A transmissão de acionamento múltiplo da bomba hidráulica fornece energia para todas as funções da máquina.

Duas baterias de 12 volts livres de manutenção, 1400 CCA a -18°C (0°F), sistema de 24 volts e alternador de 100 A.

Um tanque de diesel de 946 l (250 gal) com indicador de nível na cabine do operador.

Opcional: Pacote para clima frio com aquecedor de fluidos e tela de computador.



### Controles

Os controles de modulação eletrônico-hidráulica fornecem resposta de velocidade infinita diretamente proporcional ao movimento da alavanca de controle. Os controles incluem o exclusivo sistema EPIC® (Controle independente processado eletronicamente) da Manitowoc com a tecnologia de barramento CAN, que fornece controle lógico acionado por microprocessador, controle da bomba, diagnóstico de bordo e informações de serviço.

O controle de fim de curso de subida do moitão é padrão para o guincho e o cabo de suspensão.

O sistema RCL (limitador de capacidade nominal integrado) é padrão para a lança principal e a cabeça superior da lança. A operação com “desligamento do funcionamento” ou “somente advertência” é selecionada por meio de uma chave no console do RCL.

Os alarmes de deslocamento e giro são padrão.

➤ Opcional: Anemômetro (indicador da velocidade do vento). As lanças e jibs já vêm com cabeamento para anemômetro.



### Sistema hidráulico

Seis bombas de pistão de alta pressão, acionadas por transmissão multibombas, fornecem energia hidráulica de circuito fechado independente para os tambores de elevação, guincho da lança, giro, esteira esquerda e esteira direita.

O reservatório de óleo hidráulico tem capacidade de 719 l (190 gal) e é equipado com respiro, acesso para limpeza e difusor interno.

Cada função é equipada com válvulas de alívio para proteger o circuito hidráulico contra sobrecarga ou impacto.

O sistema inclui resfriador de óleo e filtro de vazão plena substituível. Todo o óleo é filtrado antes de entrar nas bombas hidráulicas.

O sistema hidráulico inclui também desconexão de transmissão da bomba e resfriador de óleo hidráulico.



### Tambores

A máquina básica é equipada com um tambor do guincho principal de 108,6 cm (42-3/4 in) de largura e 64,1 cm (25-1/4 in) de diâmetro, montado na base da lança, e um tambor do cabo de suspensão de 82,2 cm (32-3/8 in) de largura e 64,1 cm (25-1/4 in) de diâmetro, montado na mesa giratória. Cada lado do tambor principal é acionado por um motor hidráulico de cilindrada variável por redução planetária. O tambor do cabo de suspensão é acionado por um motor hidráulico de cilindrada variável independente por redução planetária. Os tambores têm canaleta para cabo de 28 mm.

A operação de elevação/ abaixamento alimentada é padrão com freios automáticos de vários discos (aplicados por mola e liberados hidráulicamente) e indicadores de giro do tambor.

➤ Opcional: (Terceiro) tambor auxiliar acionado hidráulicamente com força nominal de tração no cabo de 147 kN (33,000 lb), montado na base da lança. Inclui sistema de controle do terceiro tambor.

➤ Opcional: A preparação do tambor auxiliar inclui fiação elétrica, controles, bomba hidráulica e tubulação.



### Sistema de giro

O giro independente montado com adaptador de mancal é alimentado por motor hidráulico de cilindrada fixa acoplado a um freio interno e redução planetária. Inclui trava contra giro patenteada da Manitowoc.

Velocidade máxima do sistema de giro: 2,2 rpm.



### Sistema de guincho de mastro móvel

Guincho de mastro móvel independente, com dois tambores com canaleta, cada um medindo 32,5 cm (12-13/16 in) de largura e 64,1 cm (25-1/4 in) de diâmetro com canaleta para cabo de aço de 1-1/8 in de diâmetro. Inclui 498 m (1620 ft) de cabo de aço de 1-1/8 in para passagem de cabo de 26 pernas.

# Especificações

O tambor é alimentado por 2 motores hidráulicos de cilindrada variável acoplados a caixas de engrenagens de freio integral e redução planetária. Lingueta de catraca e indicador de giro são padrão.



## Velocidade de elevação do mastro móvel

Eleva a lança principal completa de 96 m (315 ft) de 0° a 82° em 3 minutos e 48 segundos.



## Sistema de suporte da lança

Mastro móvel

O mastro móvel mede 9,75 m (32 ft) de comprimento e conecta a passagem de cabo do guincho da lança ao cordame de suspensão da lança de aço. Com o pacote de automontagem opcional, o mastro é usado na montagem e desmontagem do guindaste. Ele eleva e posiciona os conjuntos de esteiras, empilha os contrapesos e monta a lança e o jib oscilante.

O batente da lança com amortecimento de molas e o batente da lança automático são padrão.



## Contrapeso

A bandeja de contrapeso e os contrapesos para a estrutura superior se encaixam na mesa giratória com pinos acionados por energia.

QTDE.	ITEM	PESO UNITÁRIO		PESO TOTAL	
		kg	lb	kg	lb
10	Estrutura superior Caixa do lado superior	8 164	18,000	81 640	180,000
1	Bandeja de contrapeso	19 958	44,000	19 958	44,000
Total Série 1		101 598		224,000	
4	Estrutura superior Caixa do lado superior	8 164	18,000	32 656	72,000
2	Chassi Caixa central	13 608	30,000	27 216	60,000
Total Série 2		161 472		356,000	
2	Estrutura superior Caixa do lado superior	8 164	18,000	16 328	36,000
4	Chassi Caixa lateral	6 804	15,000	27 216	60,000
Total Série 3		205 014		452,000	



## Cabine de visão do operador

A Vision Cab™ é um módulo de aço totalmente fechado e isolado montado no canto frontal esquerdo da mesa giratória. O módulo é equipado com inclinação motorizada, porta de correr, grandes janelas de vidro de segurança, limpador de para-brisa dianteiro e traseiro, luz de teto, para-sol e quebra-sol, extintor de incêndio, ar condicionado, alarmes de deslocamento e giro e aparelho de rádio/CD são os equipamentos padrão. A estação do operador gira sobre a frente da mesa giratória para o transporte.

➤ Opcional: Cobertura de nylon para proteção da janela.

## Estrutura inferior



## Chassi

Conecta a mesa giratória aos conjuntos de esteiras. Conjunto de aço fabricado de alta resistência com sistema de conexão FACT™ para instalação e remoção rápida e segura dos conjuntos de esteiras.



## Esteiras

Os conjuntos de esteiras medem 10,4 m (34 ft 2 in) de comprimento, com patolas de aço fundido de 1,5 m (60 in) de largura e roletes intermediários lubrificados automaticamente. As esteiras são idênticas e podem ser montadas em qualquer dos lados do chassi. Cada esteira é alimentada independentemente por um motor hidráulico de cilindrada variável e inclui dois pinos atuadores movidos hidráulicamente para rápida instalação e remoção do chassi. Motores de acionamento montados no chassi são conectados à redução final da esteira por meio de eixo de acionamento com proteção. As esteiras fornecem amplo esforço de tração para o contragiro com carga nominal plena.

Velocidade máxima de solo de 1,24 km/h (0.77 mph).

## Acessórios



## Lança nº 58 de serviço pesado

O guindaste de elevação de carga é equipado com lança básica nº 58 de 30 m (98 ft) formada por base de 8 m (26 ft 3 in), inserto de 12 m (39 ft 5 in) com polias de guincho oscilante, inserto de transição de 5 m (16 ft 5 in) e parte superior de 5 m (16 ft 5 in) com treze polias de rolamentos de roletes cônicos de 76,2 cm (30 in) de diâmetro. Inclui guias para os cabos, cabo de aço do guincho da lança, indicador de ângulo da lança, gancho de 771 kg (1700 lb) e bola de peso. Os conectores da

# Especificações

lança utilizam o conector de lança do exclusivo sistema de conexão FACT™ da Manitowoc. Batente da lança com amortecimento de molas. Batente automático da lança. Sistema alimentado de articulação da lança incluindo cilindro, tubulação, controles operacionais e dispositivo de travamento padrão.

Preparação do jib oscilante inclusa por padrão.

➤ Opcional: Insertos de lança nº 58 de 6 m (19 ft 8 in) e 12 m (39 ft 5 in) com tirantes de suspensão da lança de aço e sistema de conexão FACT.

Utilize os insertos da lança principal em combinação com a lança principal básica nº 58 para obter um comprimento total de até 96 m (315 ft).

➤ Opcional: Cabeça superior da lança No. 58 removível com uma polia de aço de 76,2 cm (30 in) de diâmetro e rolamento de rolos cônicos, além de ranhura para cabo de 28 mm com proteção de cabo para guindaste de elevação de carga.

➤ Opcional: Cabeça superior da lança estendida de 97,6 t (107,6 USSt) removível para serviço pesado com polia de aço de três rolamentos de roletes cônicos medindo 76,2 cm (30 in) de diâmetro com ranhura para cabo de 28 mm e proteção de cabo para guindaste de elevação de carga.



## Jib oscilante nº 59

➤ Opcional: Jib oscilante básico nº 59 de 24 m (78 ft) com equipamento de IMC para montagem de “lay out” incluindo base de 7 m (23 ft) conectada por pinos, (1) insertos de 6 m (19 ft 8 in) e parte superior de 11 m (36 ft), cabos suspensos básicos, escora fixa, escora do jib, cabos suspensos do tirante, roda guia da cabeça da lança, guincho do jib oscilante com lingueta e catraca; desengate rápido para a tubulação do guincho do jib e cabo de elevação do jib oscilante de 1 in (a preparação do jib oscilante é padrão).

➤ Opcional: Insertos de job oscilante nº 59 de 6 m (19 ft 8 in) e 12 m (39 ft 5 in) com tirantes de suspensão da lança de aço e sistema de conexão FACT.

Utilize insertos de jib oscilante em combinação com o jib oscilante básico nº 59 para obter extensões totais de até 84 m (275 ft).



## MAX-ER® com rodas

Os componentes do acessório MAX-ER® com rodas incluem:

30 m de mastro nº 59 formado por base de 6 m (19.7 ft), inserto de 6 m (19.7 ft), inserto de 12 m (39.4 ft) e parte superior de 6 m (19.7 ft).

Um acionamento de giro adicional (de um total de dois) montado sobre o módulo giratório. Cada acionamento de giro é alimentado por um motor hidráulico de cilindrada fixa acoplado a uma caixa de engrenagens de redução planetária e freio interno.

Dois insertos de lança pesados nº 58 de 12 m (39 ft 5 in).

O conjunto de contrapeso do MAX-ER® com rodas se encaixa à parte superior do mastro por meio de tirantes de aço e à parte traseira da estrutura superior por meio de um conjunto de viga telescópica.

O contrapeso inclui (8) caixas de 19 958 kg (44,000 lb) e (2) caixas de 13 608 kg (30,000 lb).

O contrapeso do MAX-ER® com rodas pode ser posicionado 11 m (36.1 ft), 13 m (42.7 ft) ou 15 m (49.2 ft) atrás da linha de centro de giro do guindaste, utilizando braço de reboque estrutural equipado com cilindro hidráulico.

O contrapeso com rodas usa pneus grandes fora de estrada, que podem ser posicionados para deslocar ou girar. Inclui ainda macacos hidráulicos de suporte e patolas.



## MAX-ER® suspenso

Os componentes do acessório MAX-ER® suspenso incluem:

30 m de mastro nº 59A formado por base de 6 m (19.7 ft), inserto de 6 m (19.7 ft), inserto de 12 m (39.4 ft) e parte superior de 6 m (19.7 ft).

Um acionamento de giro adicional (de um total de dois) montado sobre o módulo giratório. Cada acionamento de giro é alimentado por um motor hidráulico de cilindrada fixa acoplado a uma caixa de engrenagens de redução planetária e freio interno.

Dois insertos de lança pesados nº 58 de 12 m (39 ft 5 in).

O conjunto de contrapeso MAX-ER® suspenso se encaixa à parte superior do mastro por meio de tirantes de aço e à parte traseira da estrutura superior por meio de um conjunto de viga.

O contrapeso inclui (10) caixas de 19 958 kg (44,000 lb) e (2) caixas de 6804 kg (15,000 lb kg).

O contrapeso MAX-ER® suspenso pode ser posicionado 11 m (36.1 ft), 13 m (42.7 ft) ou 15 m (49.2 ft) atrás da linha de centro de giro do guindaste.

## Equipamento opcional

➤ Opcional: Moitões e ganchos, cada um com polias de rolamentos de roletes para cabo de aço de 28 mm, um gancho de rótula de rolamento de roletes, uma trava do gancho e uma trava de rótula.

# Especificações

➤ Opcional: Gancho de rótula de 1,81 t (20 USt) e bola de peso. A tração de cabo único é de 13 610 kg (30,000 lb).

➤ Opcional: Moitão de gancho de 41 t (45 USt) com polia de um rolamento de rolete e gancho de rótula de rolamento de rolete com trava de gancho e trava de rótula (moitão).

➤ Opcional: Moitão de gancho com capacidade de carga nominal de 100 t (110 USt) com três polias de rolamento de rolete e gancho de rótula de rolamento de rolete com trava de gancho e trava de rótula.

➤ Opcional: Moitão de gancho de 180 t (200 USt) com cinco polias de rolamento de rolete e gancho de rótula de mancal do rolete com trava de gancho e trava de rótula.

➤ Opcional: Moitão de gancho de 226 t (250 USt) com sete polias de rolamento de rolete e gancho de rótula de rolamento de rolete com trava de gancho e trava de rótula.

➤ Opcional: Moitão de gancho de 317 t (350 USt) com sete polias de rolamento de rolete e gancho de rótula de rolamento de rolete com trava de gancho e trava de rótula.

➤ Opcional: Moitão de gancho de 408 t (450 USt) com treze polias de rolamento de rolete e gancho de rótula de rolamento de rolete com trava de gancho e trava de rótula.

➤ Opcional: O sistema automontável inclui cilindros de macaco com patolas, moitão de 41 t (45 USt) e correntes de movimentação da esteira.

➤ Opcional: Kit de teste hidráulico: obrigatório para análise correta do desempenho do sistema de controle EPIC®.

➤ Opcional: Kits de intervalo de serviço para a manutenção programada periódica das operações gerais do guindaste.

➤ Opcional: Kits de iluminação: consulte um revendedor para saber as opções disponíveis.

➤ Opcional: Cor(es) de tinta especial diferente(s) das cores padrão da Manitowoc, vermelho e preto.

➤ Opcional: Adesivo(s) de vinil personalizado(s) com o nome e/ou logotipo do cliente a partir de arte fornecida pelo cliente.

➤ Opcional: Embalagem de exportação: guindaste básico, lança e seções do jib.

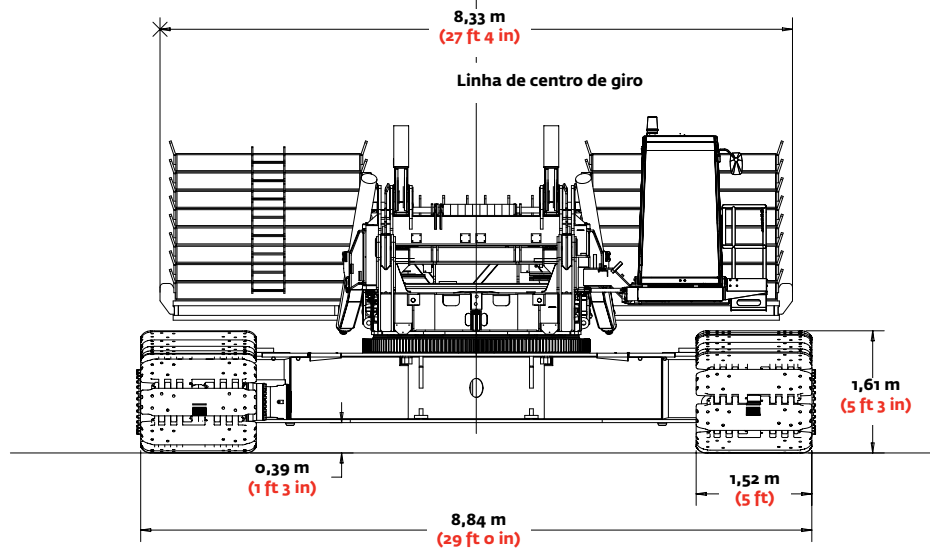
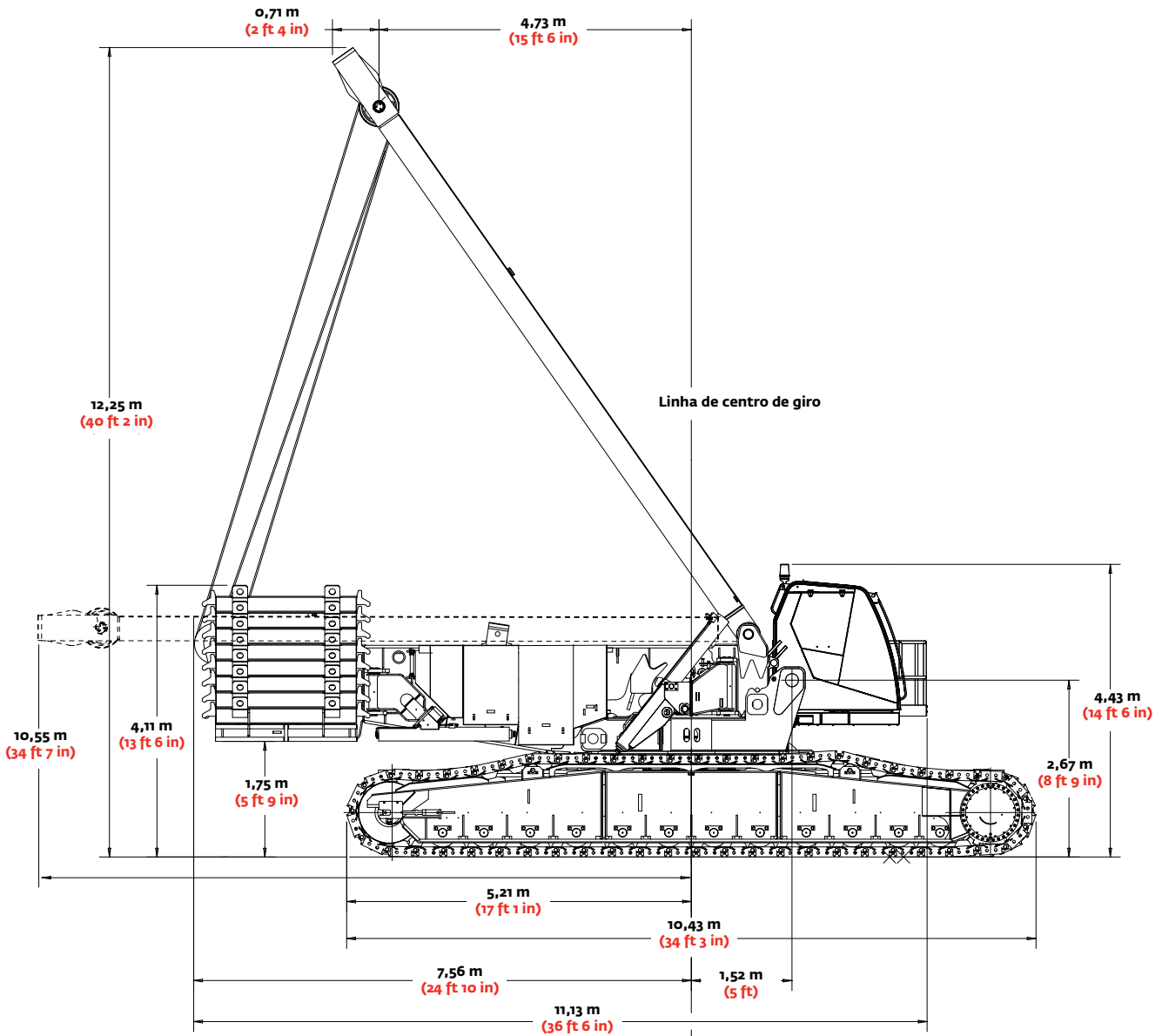
Consulte a tabela de passagem dos cabos do guincho para o moitão principal para saber a capacidade efetiva em uso com o 16000.

## Passagem dos cabos para o moitão principal Cabo-guia único 28 mm - Lança HL nº 58

Nº de pernas de cabo	Carga máxima	
	kg	(lb)
2	32 520	71,700
4	65 090	143,500
6	97 610	215,200
8	130 180	287,000
10	162 750	358,800
12	195 270	430,500
14	227 840	502,300
16	260 360	574,000
18	292 930	645,800
20	322 690	711,400
22	351 530	775,000
24	379 840	837,400
26	400 000	881,900

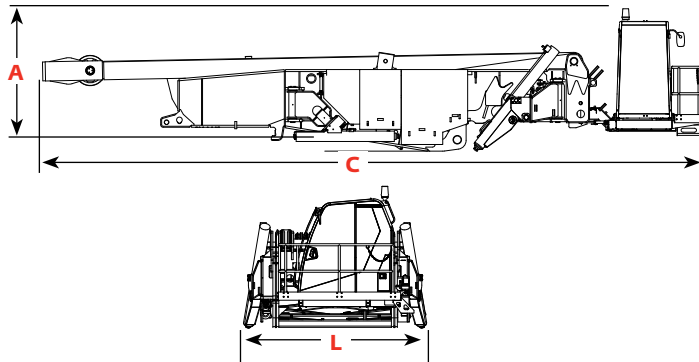
*Nota: O 16000 só permite passar um número par de pernas de cabo.*

# Dimensões externas



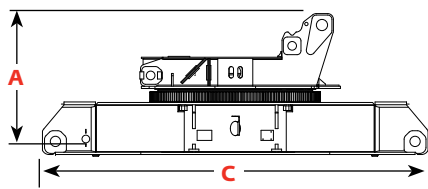


# Dimensões externas



## Conjunto da mesa giratória

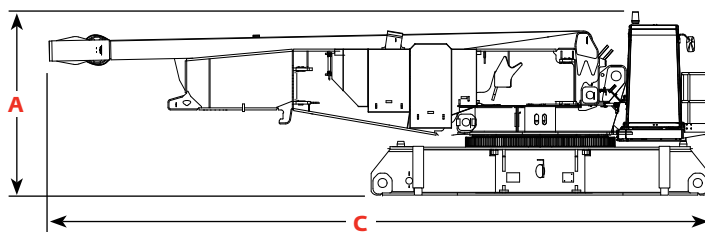
Comprimento	13,25 m	43 ft 6 in
Largura	3,20 m	10 ft 6 in
Altura	2,87 m	9 ft 5 in
Peso	39 612 kg	87,330 lb



## Conjunto do chassi

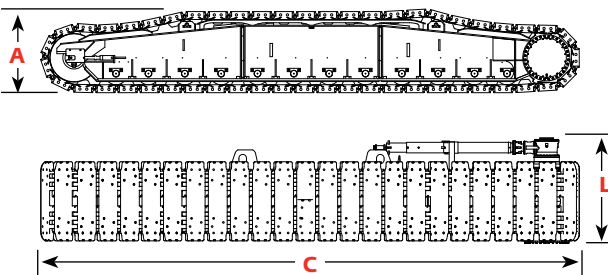
Comprimento	6,78 m	22 ft 3 in
Largura	3,00 m	9 ft 10 in
Altura	2,52 m	8 ft 3 in
Peso	28 161 kg	62,085 lb

*Nota: O peso inclui estrutura do adaptador da mesa giratória com plataforma rotativa de mancal, quatro acionadores de giro e chassi.*



## Conjunto da mesa giratória e chassi (versão com tableiro)

Comprimento	6,78 m	22 ft 3 in
Largura	3,00 m	9 ft 10 in
Altura	3,20 m	10 ft 6 in
Peso	64 982 kg	143,260 lb

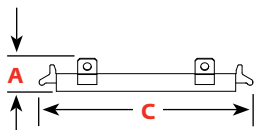


## Esteiras

Comprimento	10,43 m	34 ft 3 in
Largura	2,03 m	6 ft 8 in
Altura	1,61 m	5 ft 3 in
Peso	32 665 kg	72,015 lb

► Opção

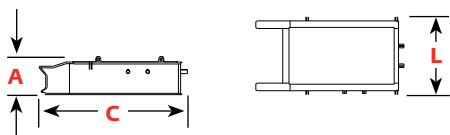
# Dimensões externas



## Contrapeso superior

Série 1	x 10	
Série 2	x 14	
Série 3	x 16	

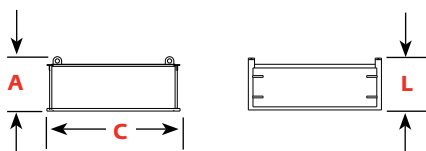
Comprimento	2,54 m	8 ft 4 in
Largura	2,61 m	8 ft 7 in
Altura	0,41 m	1 ft 4 in
Peso	8164 kg	18,000 lb



## Contrapeso central do chassi

Série 2	x 2	
Série 3	x 2	

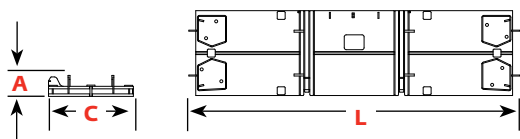
Comprimento	3,45 m	11 ft 4 in
Largura	1,80 m	5 ft 11 in
Altura	0,89 m	2 ft 11 in
Peso	13 607 kg	30,000 lb



## Contrapeso lateral do chassi

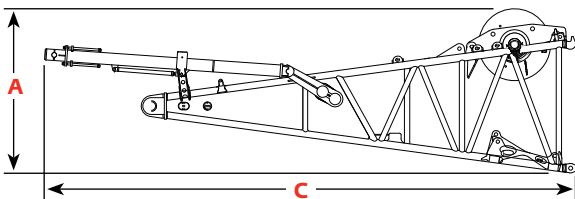
Série 3	x 4	
---------	-----	--

Comprimento	2,18 m	7 ft 2 in
Largura	0,86 m	2 ft 10 in
Altura	0,89 m	2 ft 11 in
Peso	6803 kg	15,000 lb



## Bandeja do contrapeso superior

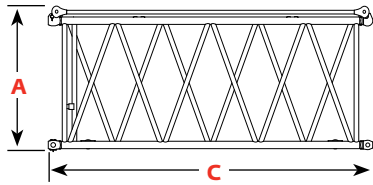
Comprimento	2,14 m	7 ft 0 in
Largura	8,33 m	27 ft 4 in
Altura	0,53 m	1 ft 9 in
Peso	19 958 kg	44,000 lb



## Base da lança nº 58, tambor 1, tambor oscilante, cabo de aço x 1

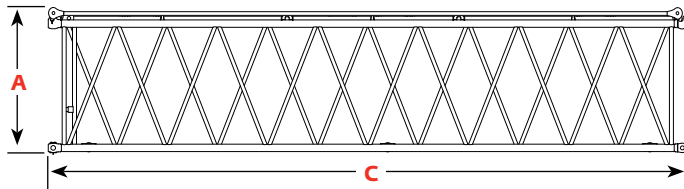
Comprimento	10,13 m	33 ft 3 in
Largura	2,96 m	9 ft 9 in
Altura	3,10 m	10 ft 2 in
Peso	21 609 kg	47,640 lb

# Dimensões externas



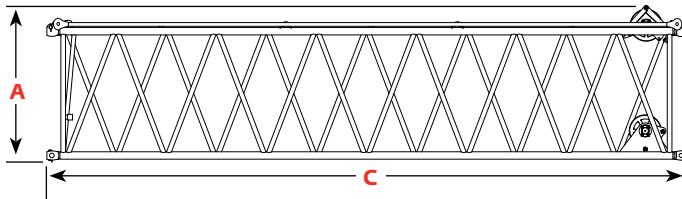
## Inserto da lança nº 58 de 6,0 m (19 ft 8 in) e tirantes x 1

Comprimento	6,19 m	20 ft 3 in
Largura	2,96 m	9 ft 9 in
Altura	2,67 m	8 ft 9 in
Peso	2562 kg	5650 lb



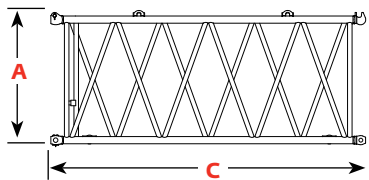
## Inserto da lança nº 58 de 12,0 m (39 ft 5 in) e tirantes x 1

Comprimento	12,19 m	40 ft 0 in
Largura	2,96 m	9 ft 9 in
Altura	2,65 m	8 ft 8 in
Peso	4236 kg	9340 lb



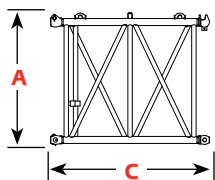
## Inserto pesado da lança nº 58 de 12,0 m (39 ft 5 in) com polia x 1

Comprimento	12,19 m	40 ft 0 in
Largura	2,96 m	9 ft 9 in
Altura	2,67 m	8 ft 9 in
Peso	5595 kg	12,335 lb



## Inserto da lança WA nº 58 de 6,0 m (19 ft 8 in) e tirantes x 1

Comprimento	6,19 m	20 ft 4 in
Largura	2,96 m	9 ft 9 in
Altura	2,67 m	8 ft 9 in
Peso	2690 kg	5930 lb

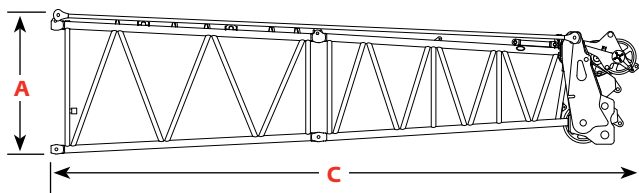


## Inserto da lança WA nº 58 de 3,0 m (9 ft 10 in) e tirantes x 1

Comprimento	3,19 m	10 ft 6 in
Largura	2,96 m	9 ft 9 in
Altura	2,67 m	8 ft 9 in
Peso	1599 kg	3525 lb

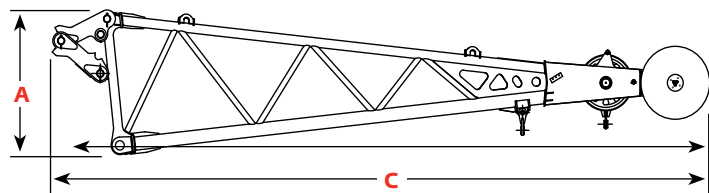
Opção

# Dimensões externas



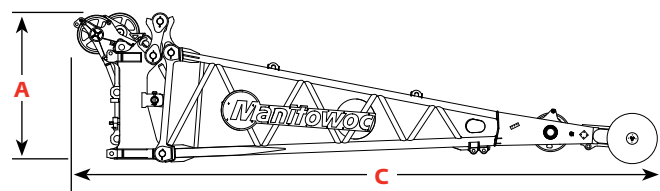
**Parte superior da lança nº 58 de 5,0 m (16 ft 5 in) com inserto de transição de 5,0 m (16 ft 5 in) e tirantes** x 1

Comprimento	11,41 m	37 ft 5 in
Largura	2,96 m	9 ft 9 in
Altura	2,67 m	8 ft 9 in
Peso	11 373 kg	25,075 lb



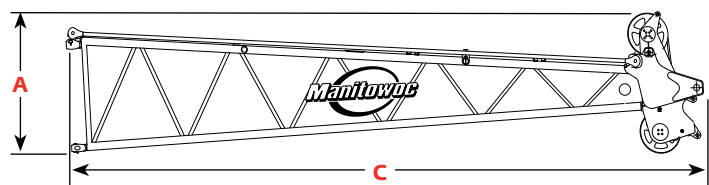
**Cabeça superior da lança estendida nº 58 de 7,0 m (23 ft 0 in)** x 1

Comprimento	9,52 m	31 ft 3 in
Largura	2,60 m	8 ft 6 in
Altura	1,99 m	6 ft 6 in
Peso	3674 kg	8100 lb



**Ponta da lança WA nº 58 e cabeça superior da lança estendida WA nº 58** x 1

Comprimento	11,50 m	37 ft 9 in
Largura	2,70 m	8 ft 10 in
Altura	2,97 m	9 ft 9 in
Peso	8519 kg	18,780 lb

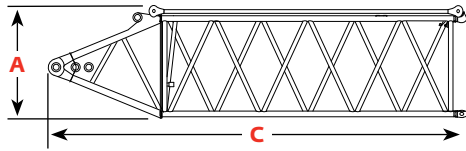


**Parte superior do jib oscilante nº 59 11,0 m (36 ft 1 in)** x 1

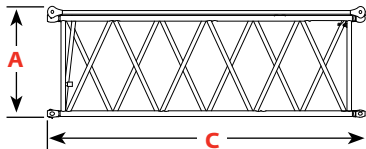
Comprimento	11,95 m	39 ft 2 in
Largura	2,69 m	8 ft 10 in
Altura	2,54 m	8 ft 4 in
Peso	6015 kg	13,260 lb

Opção

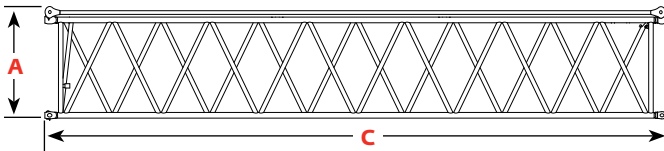
# Dimensões externas



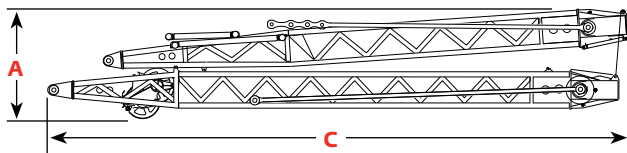
<b>Base do jib oscilante nº 59</b>		
<b>7,0 (23 ft 0 in) x 1</b>		
Comprimento	7,15 m	23 ft 6 in
Largura	2,69 m	8 ft 10 in
Altura	2,17 m	7 ft 1 in
Peso	2722 kg	6000 lb



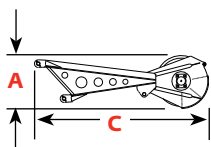
<b>Inserto do jib oscilante nº 59</b>		
<b>6,0 (19 ft 8 in) x 1</b>		
Comprimento	6,19 m	20 ft 3 in
Largura	2,69 m	8 ft 10 in
Altura	2,17 m	7 ft 1 in
Peso	1685 kg	3715 lb



<b>Inserto do jib oscilante nº 59</b>		
<b>12,0 m (39 ft 5 in) x 1</b>		
Comprimento	12,19 m	40 ft 0 in
Largura	2,69 m	9 ft 9 in
Altura	2,17 m	7 ft 1 in
Peso	2928 kg	6455 lb



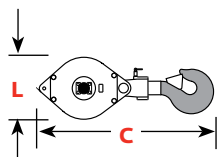
<b>Escora do jib oscilante nº 59 com polias na extremidade e tirantes de 11,5 m (37 ft 9 in) x 1</b>		
Comprimento	12,46 m	40 ft 11 in
Largura	2,69 m	8 ft 10 in
Altura	2,27 m	7 ft 5 in
Peso	9287 kg	20,475 lb



<b>Conjunto de rolete da cabeça superior do jib oscilante nº 59 de 11,5 m (37 ft 9 in) x 1</b>		
Comprimento	2,64 m	8 ft 8 in
Largura	0,41 m	1 ft 4 in
Altura	0,81 m	2 ft 8 in
Peso	460 kg	1014 lb

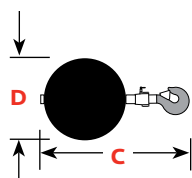
Opção

# Dimensões externas



Moitão de gancho para cabo de aço de 28 mm (1-1/8 in)					
Capacidade	410 mt	450 t	Comprimento	3,37 m	11 ft 1 in
Peso	9661 kg	21,300 lb	Largura	1,19 m	3 ft 11 in
Capacidade	317 mt	350 t	Comprimento	2,63 m	8 ft 8 in
Peso	7892 kg	17,400 lb	Largura	1,15 m	3 ft 9 in
Capacidade	227 mt	250 t	Comprimento	2,72 m	8 ft 11 in
Peso	5257 kg	11,590 lb	Largura	0,93 m	3 ft 0 in
Capacidade	182 mt	200 t	Comprimento	2,65 m	8 ft 8 in
Peso	4308 kg	9500 lb	Largura	0,87 m	2 ft 10 in
Capacidade	100 mt	110 t	Comprimento	2,28 m	7 ft 6 in
Peso	3404 kg	7500 lb	Largura	0,86 m	2 ft 10 in
Capacidade	41 mt	45 t*	Comprimento	1,90 m	6 ft 3 in
Peso	1179 kg	2600 lb	Largura	0,91 m	3 ft 0 in

\*Moitão



Bola de peso					
Capacidade/ rótula	18 mt	20 t	Diâmetro	0,47 m	1 ft 7 in
Peso	771 kg	1700 lb	Comprimento	1,23 m	4 ft 0 in

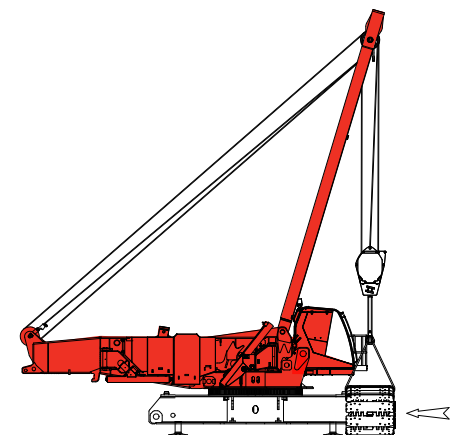
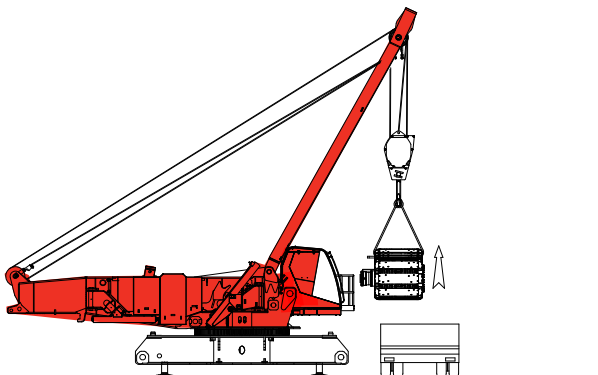
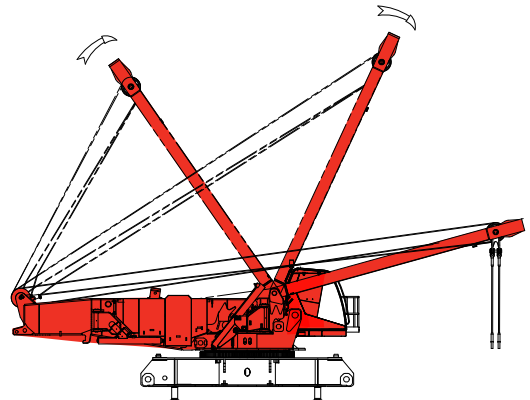
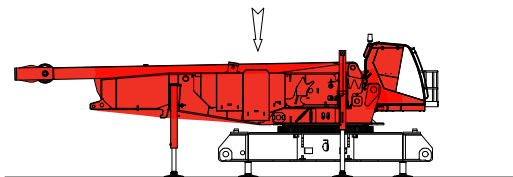
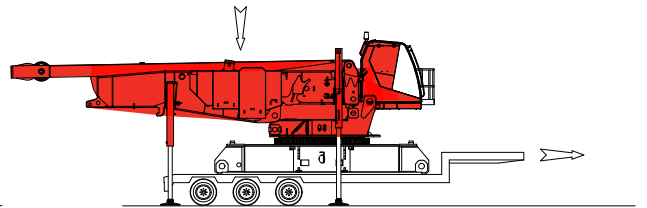
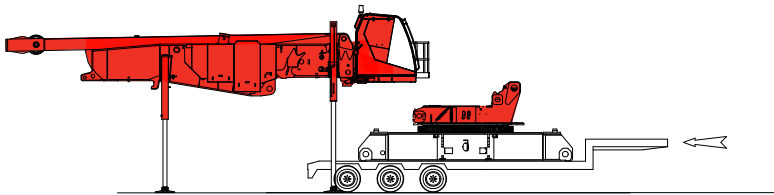
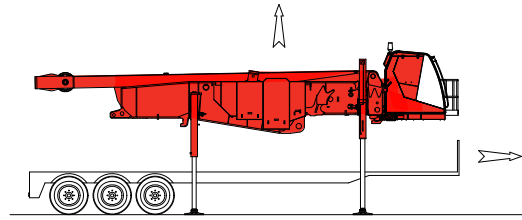
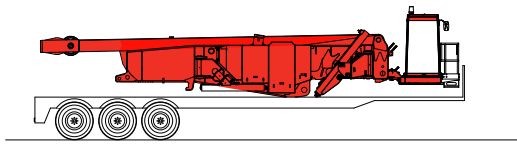
# Dados de transporte

## Resumo de descarga de reboque do modelo 16000

Item	Lança nº 58 de 108 m (354 ft) com cabeça superior da lança estendida nº 58 de 7 m (23 ft)																			
	kg (lb)	Quantidade por carga do reboque (nº)																		
	1	2	3	4	5	6	7	8	9	10	11	12	13	14	15	16	17	18	19	
Módulo da estrutura superior	39 612 (87,330)	1																		
Chassi e adaptador	28 161 (62,085)		1																	
Conjunto de esteira	32 665 (72,015)			1	1															
Bandeja de contrapeso	19 958 (44,000)																1			
Contrapeso superior (caixa)	8164 (18,000)					1		1	1	2	1	2	1	1	2	2	2			
Contrapeso central do chassi	13 607 (30,000)																	1	1	
Contrapeso lateral do chassi	6803 (15,000)							1	1									1	1	
Base da lança nº 58 de 8,0 m (262 ft), tambor 1 c/ cabo de aço	21 609 (47,640)					1														
Parte superior da lança nº 58 de 5,0 m (16 ft 5 in) e tirantes	9169 (20,215)					1														
Inserto de transição da lança nº 58 de 5,0 m (16 ft 5 in) e tirantes	2204 (4860)					1														
Inserto da lança nº 58 de 6,0 m (19 ft 8 in) e tirantes	2562 (5650)													1						
Lança nº 58 de 12,0 m (39 ft 5 in) com inserto da lança WRG e tirantes	5595 (12,335)						1													
Inserto da lança nº 58 de 12,0 m (39 ft 5 in) e tirantes	4236 (9340)							1	1	1	1	1	1							
Cabeça superior da lança nº 59	460 (1014)													1						
Cabeça superior da lança estendida nº 58 de 7 m (23 ft)	3674 (8100)														1					
Moitão com 5 polias de 180 t (200 USt)	4309 (9500)									1										
Moitão com 3 polias de 100 t (110 USt)	3402 (7500)												1							
Carretel de cabo - 701 m (2300 ft)	3629 (8000)											1								
Diversos	907 (2000)															1				
		39 612 (87,330)	28 161 (62,085)	32 665 (72,015)	32 665 (72,015)	19 958 (44,000)	21 609 (47,640)	20 562 (45,335)	19 203 (42,340)	20 564 (45,340)	16 705 (36,840)	20 564 (45,340)	16 029 (35,340)	15 802 (34,840)	19 350 (42,664)	20 002 (44,100)	18 414 (40,600)	19 958 (44,000)	20 410 (45,000)	20 410 (45,000)
		1	2	3	4	5	6	7	8	9	10	11	12	13	14	15	16	17	18	19

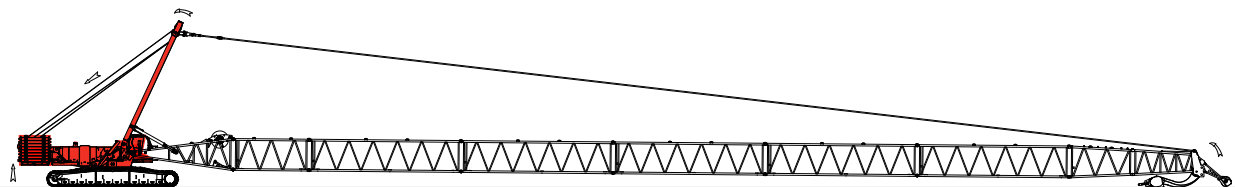
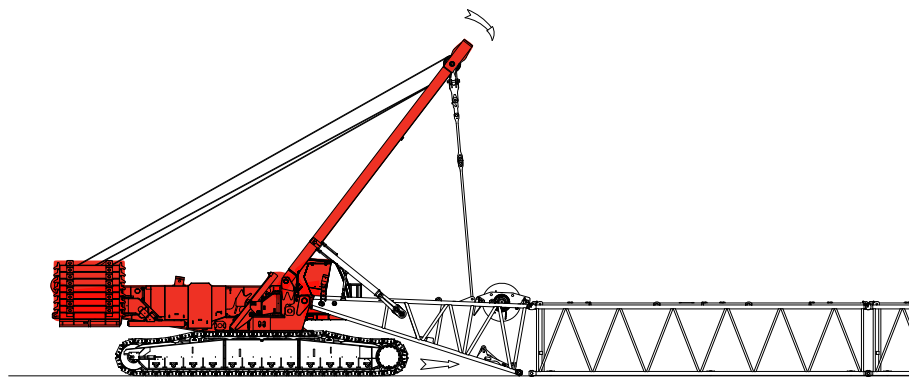
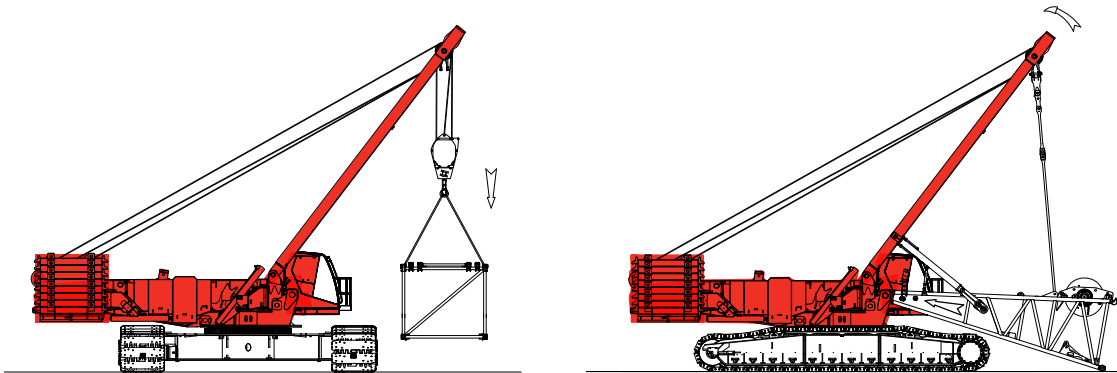
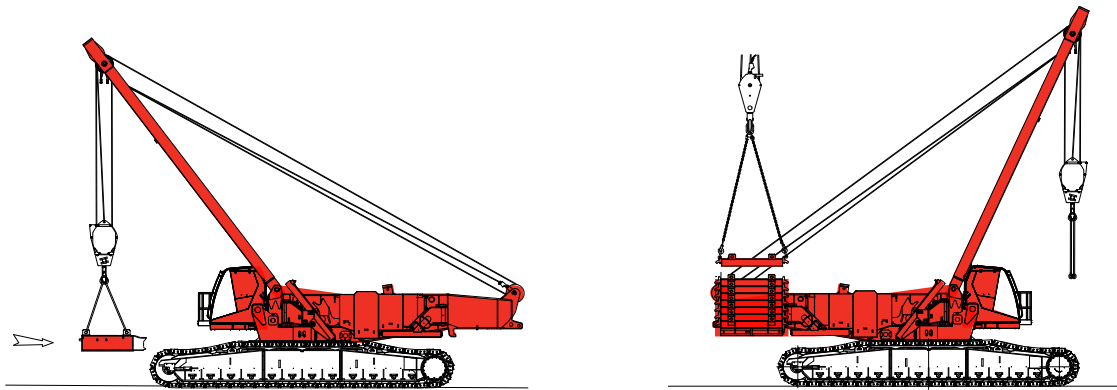
\* Nota: Não inclui calços, tirantes, etc.

# Montagem do guindaste - sem tabuleiro

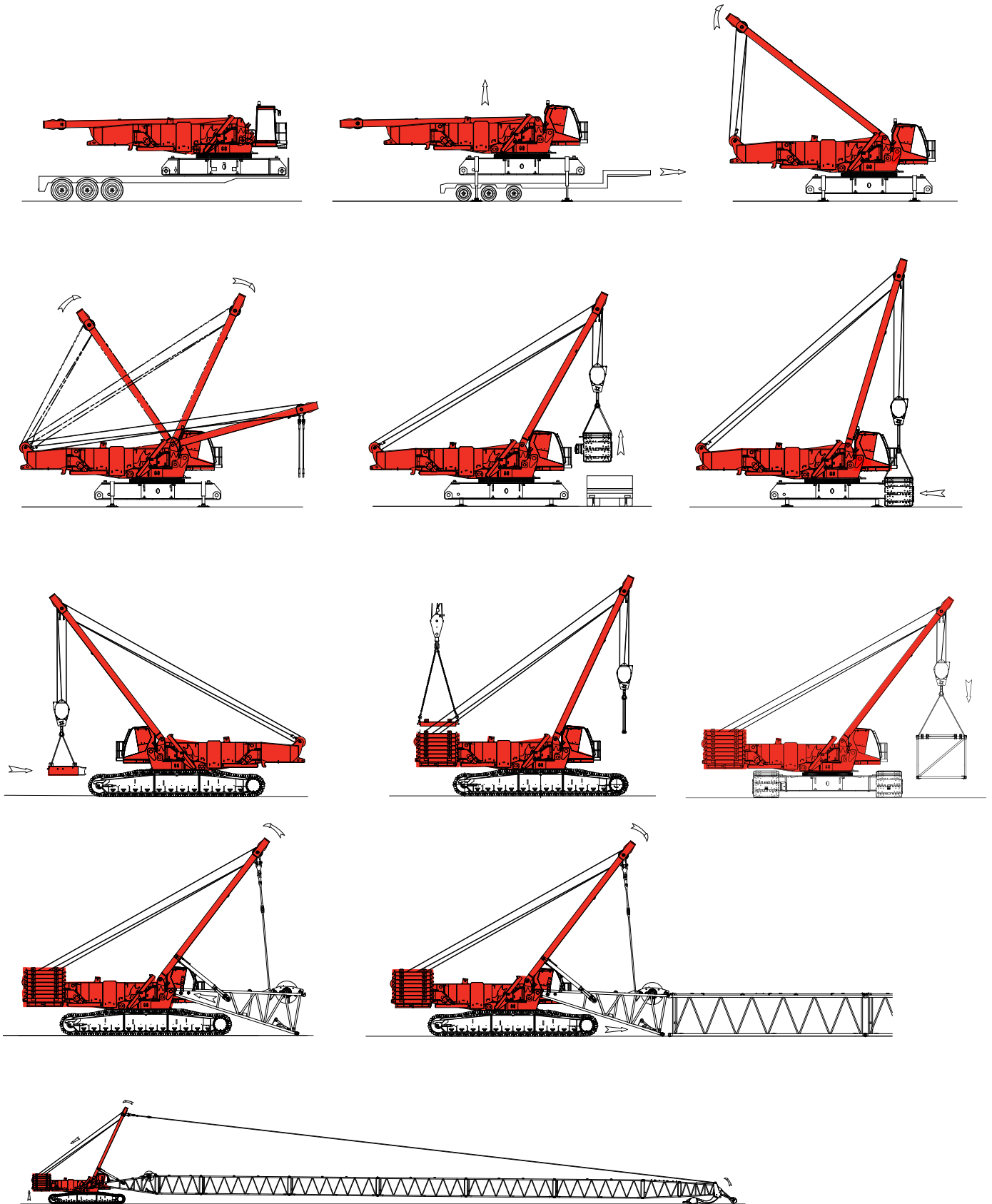




# Montagem do guindaste - sem tabuleiro



# Montagem do guindaste - com tabuleiro



# Dados de desempenho

## Desempenho do guincho principal (tambor nº 1)

Cabo de aço de 28 mm - trabalho máximo 11 camadas - Barril do tambor com 641,35 mm (25.5 in) de diâmetro do círculo da raiz na ranhura

Velocidade para uma perna de cabo em m (ft) por minuto

Camada Tração do cabo único Raio Tração do cabo único kg (lb)	1	2	3	4	5	6	7	8	9	10	11
	335 mm (13.2 in)	363 mm (14.3 in)	391 mm (15.4 in)	419 mm (16.5 in)	447 mm (17.6 in)	475 mm (18.7 in)	503 mm (19.8 in)	531 mm (20.9 in)	559 mm (22.0 in)	587 mm (23.1 in)	615 mm (24.2 in)
0 (0)	105 (345)	114 (374)	123 (403)	132 (432)	140 (460)	149 (489)	158 (518)	167 (547)	176 (576)	184 (605)	193 (634)
2268 (5000)	105 (345)	114 (374)	123 (403)	132 (432)	140 (460)	149 (489)	158 (518)	167 (547)	176 (576)	184 (605)	193 (634)
4536 (10,000)	105 (345)	114 (374)	123 (403)	131 (430)	139 (456)	147 (481)	154 (506)	162 (530)	169 (554)	176 (577)	183 (601)
6804 (15,000)	103 (337)	110 (361)	117 (385)	124 (408)	131 (430)	135 (442)	136 (446)	137 (450)	138 (453)	139 (457)	141 (461)
9072 (20,000)	98 (322)	101 (332)	102 (336)	104 (340)	105 (344)	106 (348)	107 (352)	108 (355)	109 (359)	111 (363)	112 (367)
11 340 (25,000)	83 (272)	84 (276)	85 (280)	87 (284)	87 (287)	89 (291)	90 (295)	91 (299)	92 (303)	94 (307)	95 (311)
13 608 (30,000)	71 (234)	73 (238)	74 (242)	75 (246)	76 (250)	77 (254)	78 (257)	80 (261)	81 (265)	82 (269)	83 (273)
16 239 (35,800)	62 (204)	63 (208)	65 (212)	66 (215)	67 (219)	68 (223)	69 (227)	70 (231)	72 (235)	73 (239)	74 (242)

## Desempenho do cabo de suspensão padrão (tambor nº 2)

Cabo de aço de 28 mm - trabalho máximo 7 camadas

Barril do tambor com 641,35 mm (25.5 in) de diâmetro do círculo da raiz na ranhura

Velocidade para uma perna de cabo em m (ft) por minuto

Camada Tração do cabo único Raio Tração do cabo único kg (lb)	1	2	3	4	5	6	7
	335 mm (13.2 in)	363 mm (14.3 in)	391 mm (15.4 in)	419 mm (16.5 in)	447 mm (17.6 in)	475 mm (18.7 in)	503 mm (19.8 in)
0 (0)	85 (278)	92 (301)	99 (324)	106 (347)	113 (370)	120 (394)	127 (417)
2268 (5000)	80 (262)	86 (283)	92 (303)	98 (323)	105 (343)	111 (363)	116 (382)
4536 (10,000)	75 (247)	81 (265)	86 (282)	91 (299)	96 (316)	101 (330)	101 (333)
6804 (15,000)	68 (222)	69 (225)	69 (228)	70 (230)	71 (233)	72 (236)	73 (239)
9072 (20,000)	53 (175)	54 (178)	55 (181)	56 (183)	57 (186)	58 (189)	59 (192)
11 340 (25,000)	45 (147)	45 (149)	46 (152)	47 (155)	48 (158)	49 (161)	50 (164)
13 608 (30,000)	39 (128)	40 (131)	41 (133)	41 (136)	42 (139)	43 (142)	44 (145)

# Dados de desempenho

**Desempenho do cabo de suspensão opcional de alta velocidade (tambor nº 2)  
Cabo de aço de 28 mm - trabalho máximo 7 camadas - Barril do tambor com  
641,35 mm (25.5 in) de diâmetro do círculo da raiz na ranhura Velocidade para  
uma perna de cabo em m (ft) por minuto**

Camada Tração do cabo único Raio Tração do cabo único kg (lb)	1	2	3	4	5	6	7
	335 mm (13.2 in)	363 mm (14.3 in)	391 mm (15.4 in)	419 mm (16.5 in)	447 mm (17.6 in)	475 mm (18.7 in)	503 mm (19.8 in)
0 (0)	105 (345)	114 (374)	123 (403)	132 (432)	140 (460)	149 (489)	158 (518)
2268 (5000)	105 (345)	114 (374)	123 (403)	132 (432)	140 (460)	149 (489)	158 (518)
4536 (10,000)	105 (345)	114 (374)	123 (403)	131 (430)	139 (456)	147 (481)	154 (506)
6804 (15,000)	103 (337)	110 (361)	117 (385)	124 (408)	131 (430)	135 (442)	136 (446)
9072 (20,000)	98 (322)	101 (332)	102 (336)	104 (340)	105 (344)	106 (348)	107 (352)
11 340 (25,000)	83 (272)	84 (276)	85 (280)	87 (284)	87 (287)	89 (291)	90 (295)
13 608 (30,000)	71 (234)	73 (238)	74 (242)	75 (246)	76 (250)	77 (254)	78 (257)

**Comprimentos dos cabos de aço - guincho de tambor único  
Cabo de elevação de 28 mm - lança HL nº 58**

Comprimento da lança	Cabo de suspensão - tambor 2 ou 3				Cabo de elevação - tambor 1		
	1 Pernas		2 Pernas		m	(ft)	Quantidade máxima de pernas de cabo para a distância total de elevação
	m	(ft)	m	(ft)			
30,0 (98.4)	79	(260)	116	(380)	838	(2750)	26
36,0 (118.1)	91	(300)	134	(440)	853	(2800)	22
42,0 (137.8)	104	(340)	152	(500)	853	(2800)	18
48,0 (157.5)	116	(380)	171	(560)	930	(3050)	18
54,0 (177.2)	128	(420)	186	(610)	930	(3050)	14
60,0 (196.9)	140	(460)	204	(670)	930	(3050)	14
66,0 (216.5)	152	(500)	223	(730)	930	(3050)	12
72,0 (236.2)	165	(540)	241	(790)	930	(3050)	10
78,0 (255.9)	177	(580)	259	(850)	930	(3050)	10
84,0 (275.6)	189	(620)	277	(910)	930	(3050)	8
90,0 (295.3)	201	(660)	296	(970)	930	(3050)	6
96,0 (315.0)	213	(700)	314	(1030)	930	(3050)	6

**Passagem dos cabos para  
o moitão principal  
Cabo-guia único 28 mm -  
Lança HL nº 58**

Nº de pernas de cabo	Carga máxima	
	kg	(lb)
2	32 520	71,700
4	65 090	143,500
6	97 610	215,200
8	130 180	287,000
10	162 750	358,800
12	195 270	430,500
14	227 840	502,300
16	260 360	574,000
18	292 930	645,800
20	322 690	711,400
22	351 530	775,000
24	379 840	837,400
26	400 000	881,900

NOTA: Os comprimentos dos cabos de elevação e de suspensão fornecidos na tabela permitem que o gancho toque no solo. Quando for necessário deslocar o moitão abaixo do nível do solo, adicione mais cabo com igual número de pernas de cabo vezes a distância de deslocamento adicionada. A distância de elevação ou a tração de linha podem ser limitadas quando for necessário o deslocamento do moitão abaixo do solo.

# Dados de desempenho

## Comprimentos de cabo de aço - guincho de tambor único - cabo de elevação de 28 mm lança HL nº 58 com cabeça superior da lança estendida de 7 m (23 ft)

Comprimento da lança m (ft)	Tambor do cabo de suspensão 2 ou 3 1 Perna		Tambor 1 do cabo de elevação		Total de pernas de cabo
	m	(ft)	m	(ft)	
66,0 (216.5)	168	(550)	533	(1750)	6
72,0 (236.2)	180	(590)	579	(1900)	6
78,0 (255.9)	192	(630)	610	(2000)	6
84,0 (275.6)	204	(670)	655	(2150)	6
90,0 (295.3)	216	(710)	701	(2300)	6

NOTA: Os comprimentos dos cabos de elevação e de suspensão fornecidos na tabela permitem que o gancho toque no solo. Quando for necessário deslocar o moitão abaixo do nível do solo, adicione mais cabo com igual número de pernas de cabo vezes a distância de deslocamento adicionada. A distância de elevação ou a tração de linha podem ser limitadas quando for necessário o deslocamento do moitão abaixo do solo.

## Comprimentos de cabo de aço - guincho de tambor único - cabo de elevação de 28 mm, lança HL nº 58 com mastro nº 59A de 30,0 m (98.4 ft) e cabeça superior da lança estendida de 7,0 m (23.0 ft)

Comprimento da lança m (ft)	Tambor 2 ou 3 do cabo de suspensão 1 Pernas		Tambor 1 do cabo de elevação		Total de pernas de cabo
	m	(ft)	m	(ft)	
96,0 (315.0)	229	(750)	747	(2450)	6

NOTA: Os comprimentos dos cabos de elevação e de suspensão fornecidos na tabela permitem que o gancho toque no solo. Quando for necessário deslocar o moitão abaixo do nível do solo, adicione mais cabo com igual número de pernas de cabo vezes a distância de deslocamento adicionada. A distância de elevação ou a tração de linha podem ser limitadas quando for necessário o deslocamento do moitão abaixo do solo.

## Comprimentos de cabo de aço - guincho de tambor único - Lança WA nº 58 com cabo de elevação de 28 mm e cabeça superior da lança estendida de 7,6 m (25 ft)

Comprimento da lança m (ft)	Cabo de suspensão - tambor 2 ou 3				Cabo de elevação - tambor 1		Total de pernas de cabo
	1 Pernas		2 Pernas		m	(ft)	
	m	(ft)	m	(ft)	m	(ft)	
65 (213.3)	183	(600)	244	(800)	686	(2250)	8
68 (223.1)	183	(600)	259	(850)	701	(2300)	8
71 (232.9)	183	(600)	274	(900)	732	(2400)	8
74 (242.8)	198	(650)	274	(900)	762	(2500)	8
77 (252.6)	198	(650)	290	(950)	792	(2600)	8
80 (262.5)	198	(650)	290	(950)	808	(2650)	8
83 (272.3)	213	(700)	305	(1000)	838	(2750)	8
86 (282.2)	213	(700)	320	(1050)	869	(2850)	8
89 (292.0)	229	(750)	320	(1050)	899	(2950)	8
92 (301.8)	-	-	-	-	914	(3000)	8

## Passagem de cabo do guincho para cabo-guia único do moitão principal - 28 mm lança HL nº 58 com cabeça superior da lança estendida de 7 m (23 ft)

Nº de pernas de cabo	Carga máxima	
	kg	(lb)
2	32 520	71,700
4	65 090	143,500
6	97 600	215,200

## Passagem de cabo do guincho para cabo-guia único do moitão principal - 28 mm, lança HL nº 58 com mastro nº 59A de 30,0 m (98.4 ft) e cabeça superior da lança estendida de 7,0 m (23.0 ft)

Nº de pernas de cabo	Carga máxima	
	kg	(lb)
2	32 520	71,700
4	65 090	143,500
6	81 500	179,800

## Passagem de cabo do guincho para cabo-guia único do moitão principal - 28 mm, lança WA nº 58 com cabeça superior da lança estendida de 7,6 m (25 ft)

Nº de pernas de cabo	Carga máxima	
	kg	(lb)
2	32 520	71,700
4	65 090	143,500
6	97 610	215,200
8	130 000	296,600

# Dados de desempenho

## Comprimentos dos cabos de aço - guincho de tambor único - cabo de elevação de 28 mm - jib oscilante nº 59 sobre lança HL nº 58

Comprimento da lança m (ft)	Tambor 1 do cabo de elevação		Tambor 2 do cabo de suspensão			
			1 Pernas		2 Pernas	
	m	(ft)	m	(ft)	m	(ft)
30,0 (98.4)	747	(2450)	244	(800)	366	(1200)
36,0 (118.1)	808	(2650)	259	(850)	381	(1250)
42,0 (137.8)	808	(2650)	274	(900)	396	(1300)
48,0 (157.5)	823	(2700)	290	(950)	427	(1400)
54,0 (177.2)	823	(2700)	305	(1000)	442	(1450)
60,0 (196.9)	823	(2700)	305	(1000)	442	(1450)
66,0 (216.5)	823	(2700)	305	(1000)	422	(1450)

## Passagem de cabo do guincho para cabo-guia único do moitão principal - jib oscilante nº 59 sobre lança HL nº 58 28 mm

Nº de pernas de cabo	Carga máxima	
	kg	(lb)
	2	32 520
4	65 090	143,500
6	97 610	215,200
8	130 180	287,000
10	162 750	358,800
12	185 200	408,500

NOTA: Os comprimentos dos cabos de elevação fornecidos na tabela incluem todos os comprimentos de jib oscilante. Os comprimentos dos cabos de elevação e de suspensão fornecidos na tabela permitem que o gancho toque no solo. Quando for necessário deslocar o moitão abaixo do nível do solo, adicione mais cabo com igual número de pernas de cabo vezes a distância de deslocamento adicionada. A distância de elevação ou a tração de linha podem ser limitadas quando for necessário o deslocamento do moitão abaixo do solo.

## Nº máximo de pernas de cabo necessárias - jib oscilante nº 59 sobre lança HL nº 58

Comprimento da lança m (ft)	Nº máximo de pernas de cabo										
	Comprimento do jib m (ft)										
	24,0 (78.7)	30,0 (98.4)	36,0 (118.1)	42,0 (137.8)	48,0 (157.5)	54,0 (177.2)	60,0 (196.9)	66,0 (216.5)	72,0 (236.2)	78,0 (255.9)	84,0 (275.6)
30,0 (98.4)	12	10	10	8	8	6	6	6	4	4	4
36,0 (118.1)	12	10	10	8	8	6	6	6	4	4	4
42,0 (137.8)	10	10	8	8	6	6	6	4	4	4	4
48,0 (157.5)	10	8	8	8	6	6	6	4	4	4	4
54,0 (177.2)	8	8	6	6	6	6	4	4	4	4	2
60,0 (196.9)	8	8	6	6	6	4	4	—	—	—	—
66,0 (216.5)	8	6	—	—	—	—	—	—	—	—	—

# Dados de desempenho

## Comprimentos de cabo de aço - tambor com cabo de elevação único - 28 mm, MAX-ER 16000 com lança HL nº 58

Comprimento da lança m (ft)	Cabo de suspensão - tambor 2 ou 3				Cabo de elevação - tambor 1		
	1 Pernas		2 Pernas				Total de pernas de cabo
	m (ft)	m (ft)	m (ft)	m (ft)	m (ft)	m (ft)	
42,0 (137.8)	107	(350)	152	(500)	1082	(3550)	24
48,0 (157.5)	119	(390)	171	(560)	1128	(3700)	22
54,0 (177.2)	131	(430)	189	(620)	1158	(3800)	20
60,0 (196.9)	143	(470)	207	(680)	1158	(3800)	18
66,0 (216.5)	155	(510)	226	(740)	1158	(3800)	16
72,0 (236.2)	168	(550)	244	(800)	1158	(3800)	14
78,0 (255.9)	177	(580)	262	(860)	1189	(3900)	14
84,0 (275.6)	189	(620)	277	(910)	1189	(3900)	12
90,0 (295.3)	201	(660)	296	(970)	1189	(3900)	10
96,0 (315.0)	213	(700)	314	(1030)	1189	(3900)	8
102,0 (334.6)	226	(740)	332	(1090)	1189	(3900)	8
108,0 (354.3)	238	(780)	351	(1150)	1189	(3900)	6
114,0 (374.0)	250	(820)	369	(1210)	1189	(3900)	6
120,0 (393.7)	262	(860)	387	(1270)	1189	(3900)	6

NOTA: Os comprimentos dos cabos de elevação e de suspensão fornecidos na tabela permitem que o gancho toque no solo. Quando for necessário deslocar o moitão abaixo do nível do solo, adicione mais cabo com igual número de pernas de cabo vezes a distância de deslocamento adicionada. A distância de elevação ou a tração de linha podem ser limitadas quando for necessário o deslocamento do moitão abaixo do solo.

## Passagem dos cabos para o moitão principal - cabo-guia único - 28 mm MAX-ER 16000 com lança HL nº 58

Nº de pernas de cabo	Carga máxima	
	kg	(lb)
2	32 520	71,700
4	65 090	143,500
6	97 610	215,200
8	130 180	287,000
10	162 750	358,800
12	195 270	430,500
14	227 840	502,300
16	260 360	574,000
18	292 930	645,800
20	322 690	711,400
22	351 530	775,000
24	379 800	837,400

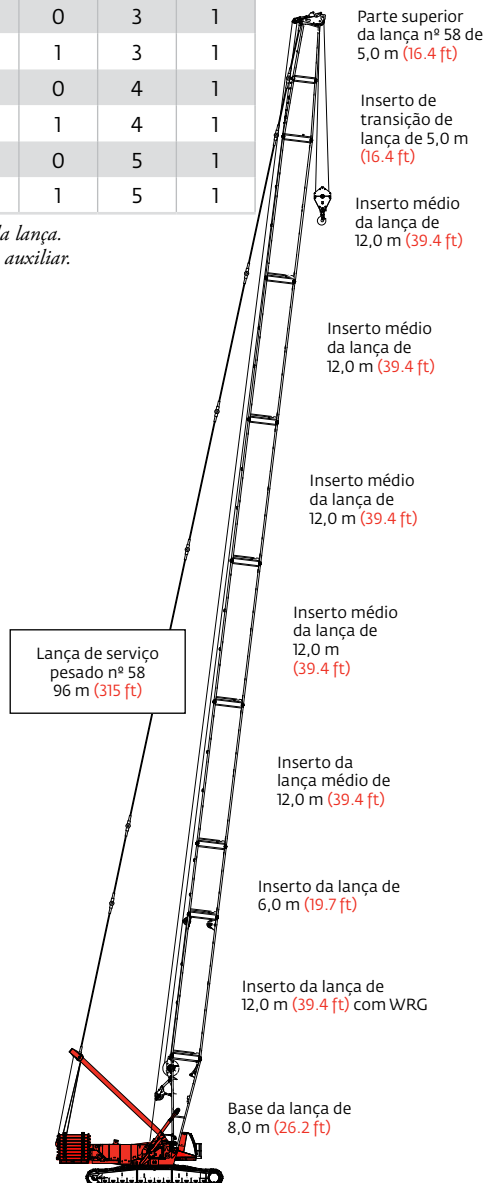
# Combinações de lança

ANSI B30.5

## Lança principal nº 58 com combinações de parte superior de serviço pesado

Comprimento da lança m (ft)	Insertos da lança m (ft)			
	5,0* (16.4)	6,0 (19.7)	12,0 (39.4)	12,0** (39.4)
30 (98.4)	1	0	0	1
36 (118.1)	1	1	0	1
42 (137.8)	1	0	1	1
48 (157.5)	1	1	1	1
54 (177.2)	1	0	2	1
60 (196.9)	1	1	2	1
66 (216.5)	1	0	3	1
72 (236.2)	1	1	3	1
78 (255.9)	1	0	4	1
84 (275.6)	1	1	4	1
90 (295.3)	1	0	5	1
96 (315.0)	1	1	5	1

\*inserto de transição da lança.  
\*\*com inserto de polia auxiliar.

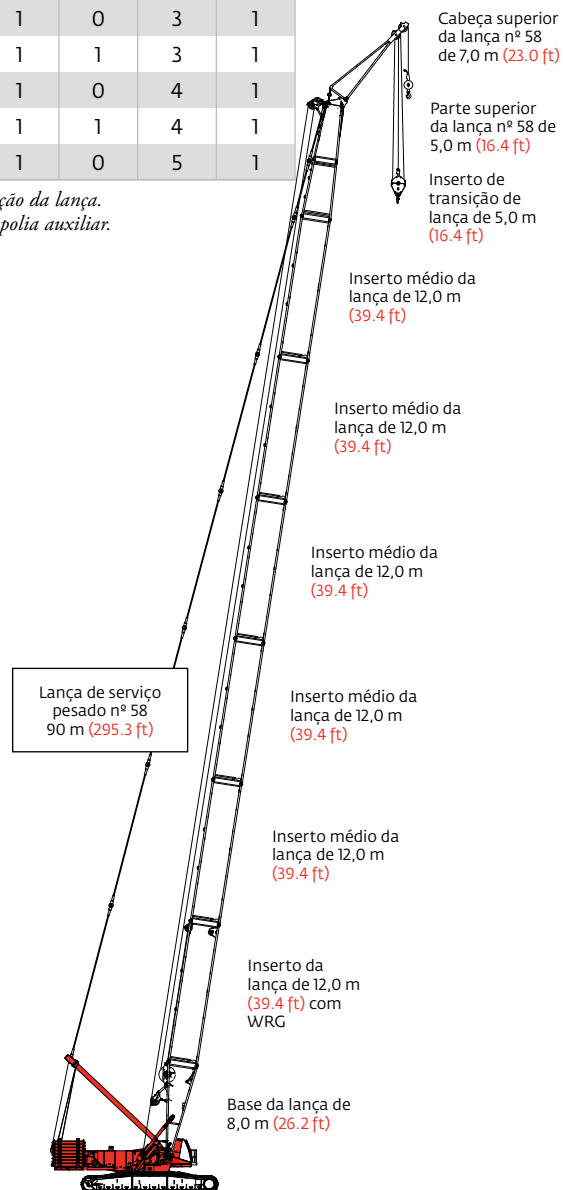


Modelo 16000  
Lança principal de serviço pesado nº 58  
96 m (315 ft)

## Lança principal nº 58 com combinações de cabeça superior da lança estendida de 97,6 t (107.6 USt)

Comprimento da lança m (ft)	Insertos da lança m (ft)			
	5,0* (16.4)	6,0 (19.7)	12,0 (39.4)	12,0** (39.4)
30 (98.4)	1	0	0	1
36 (118.1)	1	1	0	1
42 (137.8)	1	0	1	1
48 (157.5)	1	1	1	1
54 (177.2)	1	0	2	1
60 (196.9)	1	1	2	1
66 (216.5)	1	0	3	1
72 (236.2)	1	1	3	1
78 (255.9)	1	0	4	1
84 (275.6)	1	1	4	1
90 (295.3)	1	0	5	1

\*inserto de transição da lança.  
\*\*com inserto de polia auxiliar.



Modelo 16000  
Lança principal de serviço pesado nº 58 com  
lança superior estendida de 90 m (295.3 ft)

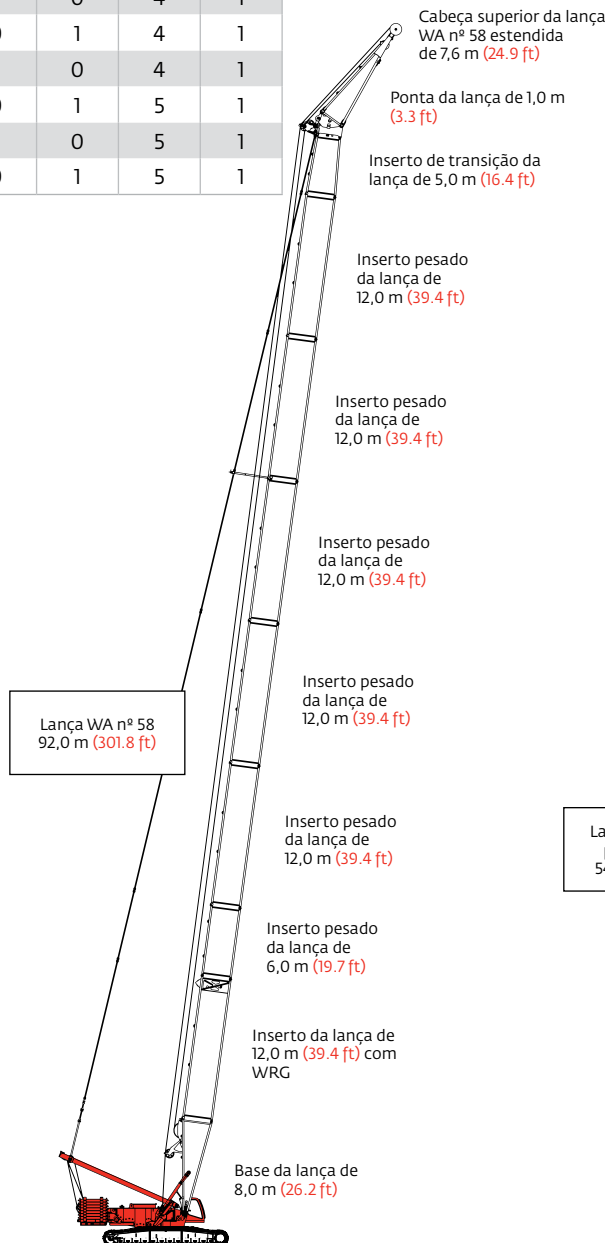


# Combinações de lança

## Lança WA nº 58 com combinações de cabeça superior da lança estendida de 129,9 t (143.2 USt)

Comprimento da lança m (ft)	Insertos da lança m (ft)				
	5,0* (16.4)	6,0 (19.7)	12,0 (39.4)	12,0 (39.4)	12,0** (39.4)
65 (213.3)	1	1	0	3	1
68 (223.1)	1	0	1	3	1
71 (232.9)	1	1	0	3	1
74 (242.8)	1	0	1	4	1
77 (252.6)	1	1	0	4	1
80 (262.5)	1	0	1	4	1
83 (272.3)	1	1	0	4	1
86 (282.2)	1	0	1	5	1
89 (292.0)	1	1	0	5	1
92 (301.8)	1	0	1	5	1

\*inseto de transição da lança.  
\*\*com inseto de polia auxiliar.

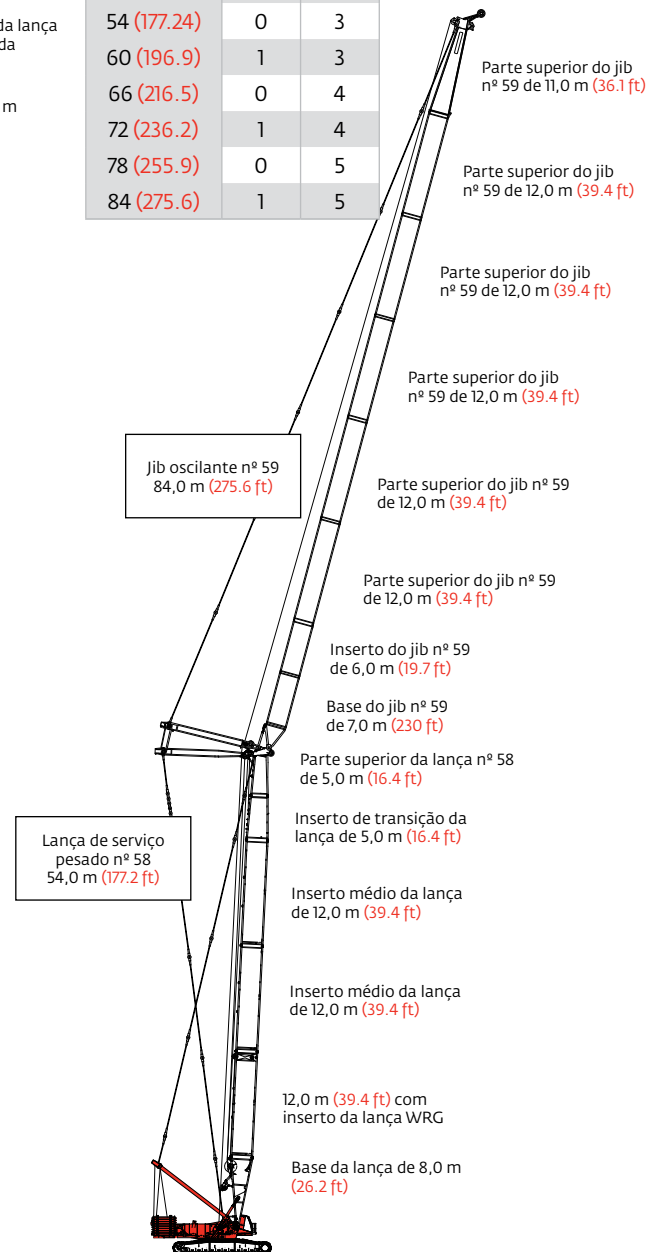


**Modelo 16000**  
Lança WA nº 58 de 92,0 m (301.8 ft)

## Combinações de jib oscilante nº 59

ANSI B30.5

Comprimento do jib oscilante m (ft)	Insertos de jib oscilante m (ft)	
	6,0 (19.7)	12,0 (39.4)
24 (78.7)	1	0
30 (98.4)	0	1
36 (118.1)	1	1
42 (137.8)	0	2
48 (157.5)	1	2
54 (177.2)	0	3
60 (196.9)	1	3
66 (216.5)	0	4
72 (236.2)	1	4
78 (255.9)	0	5
84 (275.6)	1	5

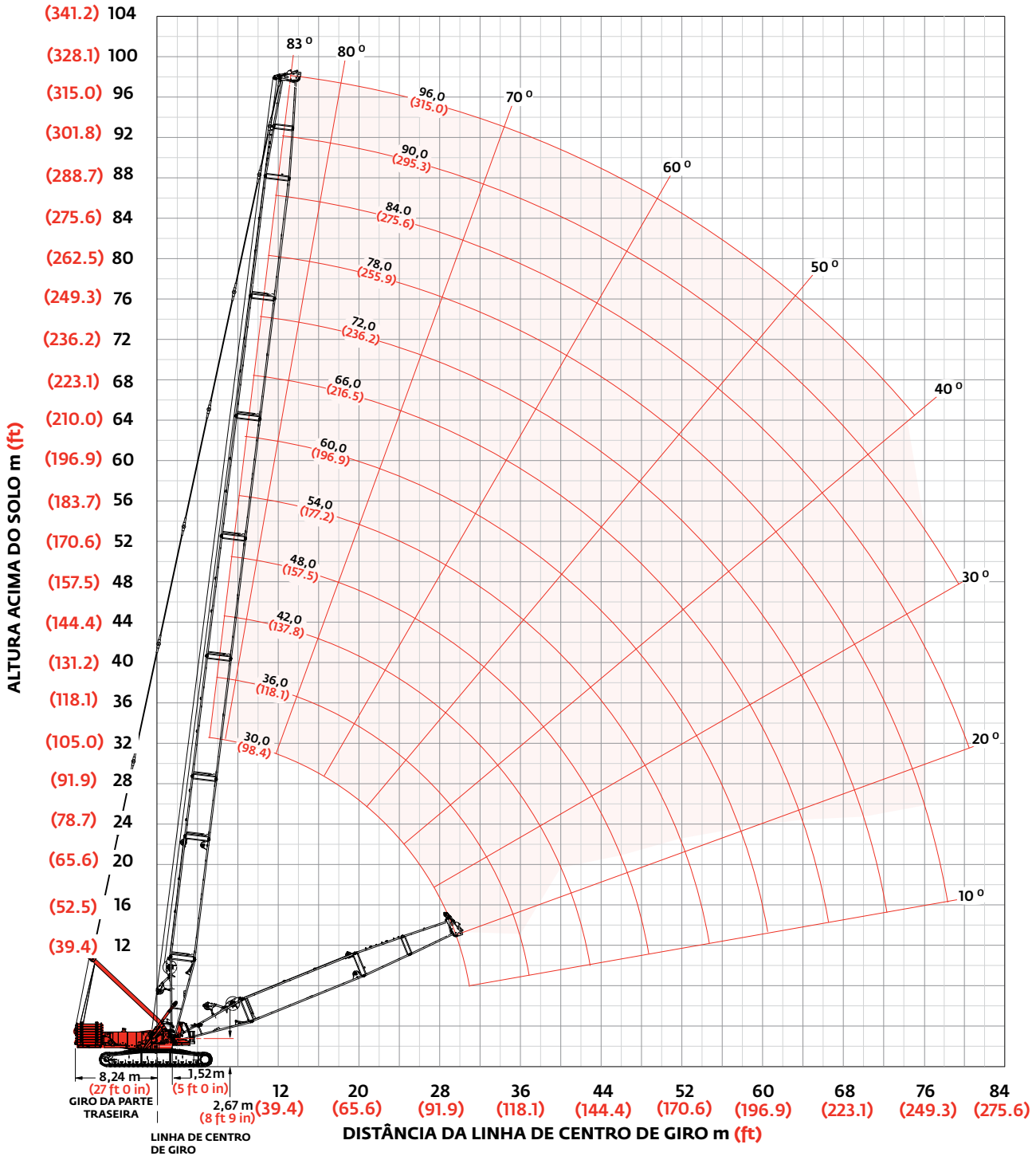


**Modelo 16000**  
Jib oscilante nº 59 sobre lança principal de serviço pesado nº 58 132 m (433.1 ft)

# Diagrama de distância da lança de serviço pesado

ANSI B30.5

Capacidades de lança do guindaste de elevação de carga - Modelo 16000 Série 3  
 Lança principal de serviço pesado nº 58



# Tabelas de carga da lança de serviço pesado

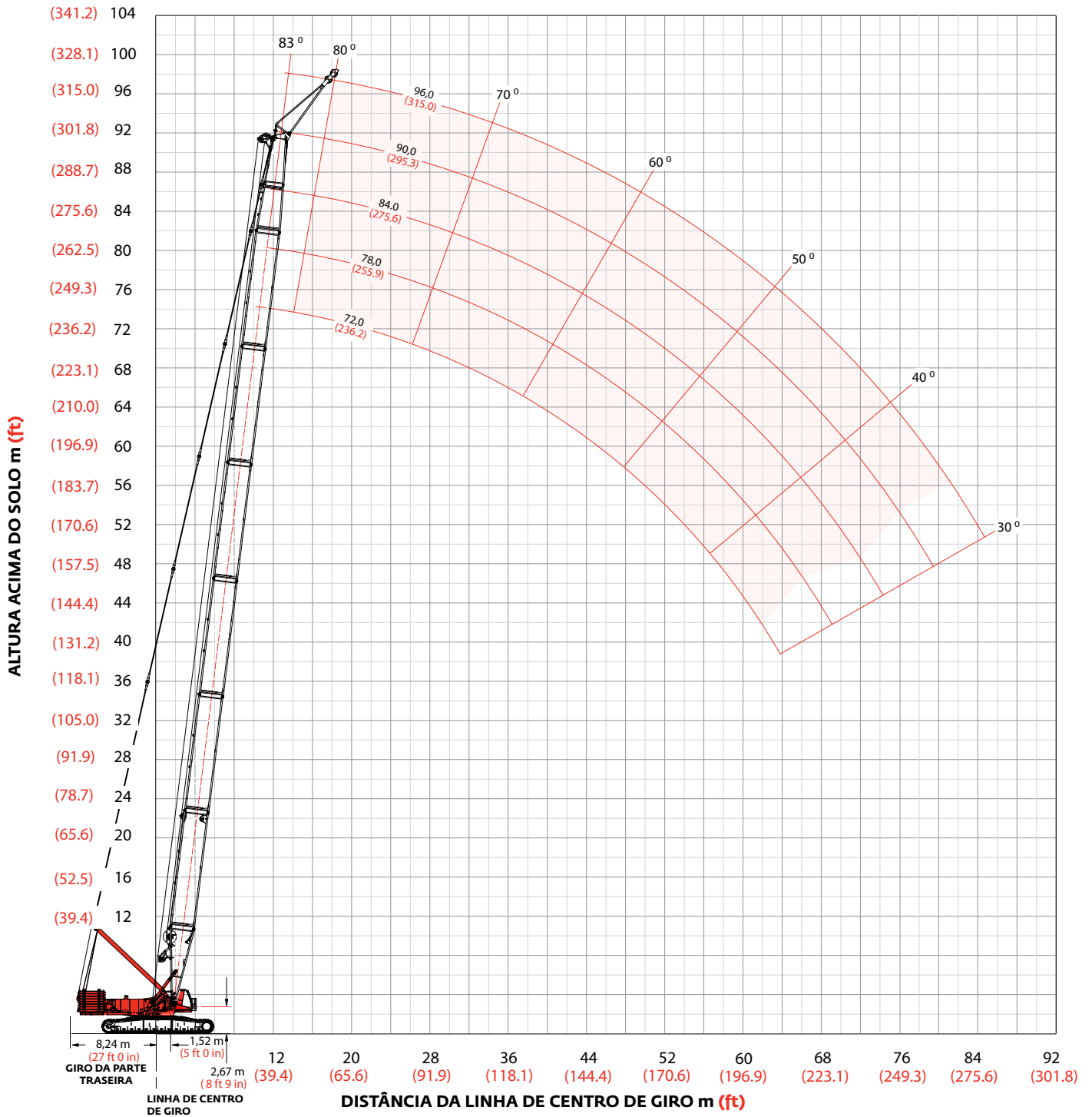
ANSI B30.5

Capacidades de lança do guindaste de elevação de carga - Modelo 16000 Série 3												
Lança principal de serviço pesado nº 58												
Raio da lança m (ft)	Contrapeso de 150 590 kg (332,000 lb)						Contrapeso do chassi de 54 430 kg (120,000 lb)					
	Classificação de giro de 360° kg (lb) x 1000											
	30,0 (98.4)	36,0 (118.1)	42,0 (137.8)	48,0 (157.5)	54,0 (177.2)	60,0 (196.9)	66,0 (216.5)	72,0 (236.2)	78,0 (255.9)	84,0 (275.6)	90,0 (295.3)	96,0 (315.0)
6,4 (21)	400,0 (881.9)											
8,0 (26)	323,8 (720.5)	323,3 (719.3)	283,4 (625.7)									
10,0 (32)	256,4 (581.7)	256,1 (581.0)	256,6 (580.8)	257,2 (579.6)	216,1 (483.0)							
12,0 (40)	194,8 (419.1)	195,1 (419.7)	195,5 (420.5)	195,4 (420.4)	193,2 (420.4)	181,9 (397.4)	159,6 (348.9)	147,0 (321.3)	— (302.9)			
14,0 (45)	153,7 (349.9)	153,9 (350.3)	154,2 (351.0)	154,1 (350.7)	154,0 (350.6)	154,5 (350.0)	145,6 (325.9)	134,0 (299.5)	129,7 (288.7)	113,7 (252.0)	95,5 (211.6)	
18,0 (60)	106,3 (229.3)	106,4 (229.5)	106,6 (229.9)	106,3 (229.3)	106,2 (229.0)	105,8 (228.1)	105,5 (227.5)	105,7 (226.4)	105,4 (225.6)	103,4 (224.5)	89,4 (196.3)	77,2 (169.5)
22,0 (70)	79,6 (183.6)	79,7 (183.8)	79,9 (184.2)	79,5 (183.4)	79,4 (183.1)	78,9 (182.0)	78,5 (181.3)	78,0 (180.2)	77,6 (179.2)	77,0 (178.0)	76,8 (176.9)	72,5 (161.6)
26,0 (85)	62,4 (138.5)	62,5 (138.7)	62,7 (139.1)	62,4 (138.3)	62,1 (137.8)	61,6 (136.7)	61,3 (135.9)	60,7 (134.6)	60,2 (133.5)	59,6 (132.2)	59,0 (131.0)	58,4 (129.6)
30,0 (100)	50,3 (108.2)	50,5 (108.9)	50,7 (109.3)	50,3 (108.5)	50,1 (108.0)	49,6 (106.8)	49,2 (106.0)	48,6 (104.6)	48,1 (103.5)	47,5 (102.1)	46,9 (100.9)	46,2 (99.4)
34,0 (110)		41,6 (93.9)	41,9 (94.5)	41,5 (93.7)	41,3 (93.2)	40,8 (92.0)	40,3 (91.1)	39,8 (89.8)	39,2 (88.6)	38,5 (87.1)	38,0 (85.9)	37,3 (84.4)
38,0 (120)		— (81.5)	35,0 (82.3)	34,7 (81.6)	34,5 (81.1)	33,9 (79.9)	33,6 (79.0)	32,9 (77.6)	32,4 (76.4)	31,7 (74.9)	31,1 (73.7)	30,4 (72.1)
40,0 (130)			32,1 (72.1)	31,9 (71.5)	31,7 (71.1)	31,1 (69.8)	30,7 (69.0)	30,1 (67.5)	29,5 (66.3)	28,8 (64.8)	28,3 (63.6)	27,6 (62.0)
44,0 (140)				27,0 (62.9)	26,8 (62.5)	26,2 (61.3)	25,9 (60.5)	25,2 (59.0)	24,7 (57.8)	24,0 (56.3)	23,4 (55.0)	22,7 (53.4)
48,0 (155)				— (52.1)	22,8 (52.0)	22,3 (50.8)	21,9 (49.9)	21,2 (48.5)	20,7 (47.2)	20,0 (45.7)	19,4 (44.5)	18,7 (42.8)
52,0 (170)					19,4 (43.2)	18,9 (42.2)	18,5 (41.3)	17,9 (39.9)	17,4 (38.7)	16,6 (37.1)	16,1 (35.9)	15,3 (34.2)
56,0 (180)						16,1 (37.2)	15,7 (36.5)	15,1 (35.0)	14,5 (33.8)	13,8 (32.2)	13,3 (31.0)	12,5 (29.3)
60,0 (195)						— (30.7)	13,3 (30.1)	12,6 (28.7)	12,1 (27.5)	11,4 (25.9)	10,8 (24.7)	10,1 (23.0)
64,0 (210)							11,1 (24.6)	10,5 (23.3)	10,0 (22.1)	9,3 (20.5)	8,7 (19.3)	7,9 (17.6)
68,0 (220)								8,6 (20.0)	8,1 (18.9)	7,4 (17.3)	6,8 (16.1)	6,1 (14.5)
70,0 (230)								7,7 (17.1)	7,2 (16.0)	6,5 (14.4)	6,0 (13.2)	5,3 (11.6)
76,0 (255)									4,9 (—)	4,2 (8.1)	3,7 (7.0)	

# Diagrama de distância da cabeça superior da lança estendida

ANSI B30.5

Capacidades de lança do guindaste de elevação de carga - Modelo 16000 Série 3  
 Lança principal de serviço pesado nº 58 com cabeça superior da lança estendida de 7 m (23 ft)



# Tabelas de carga da cabeça superior da lança estendida

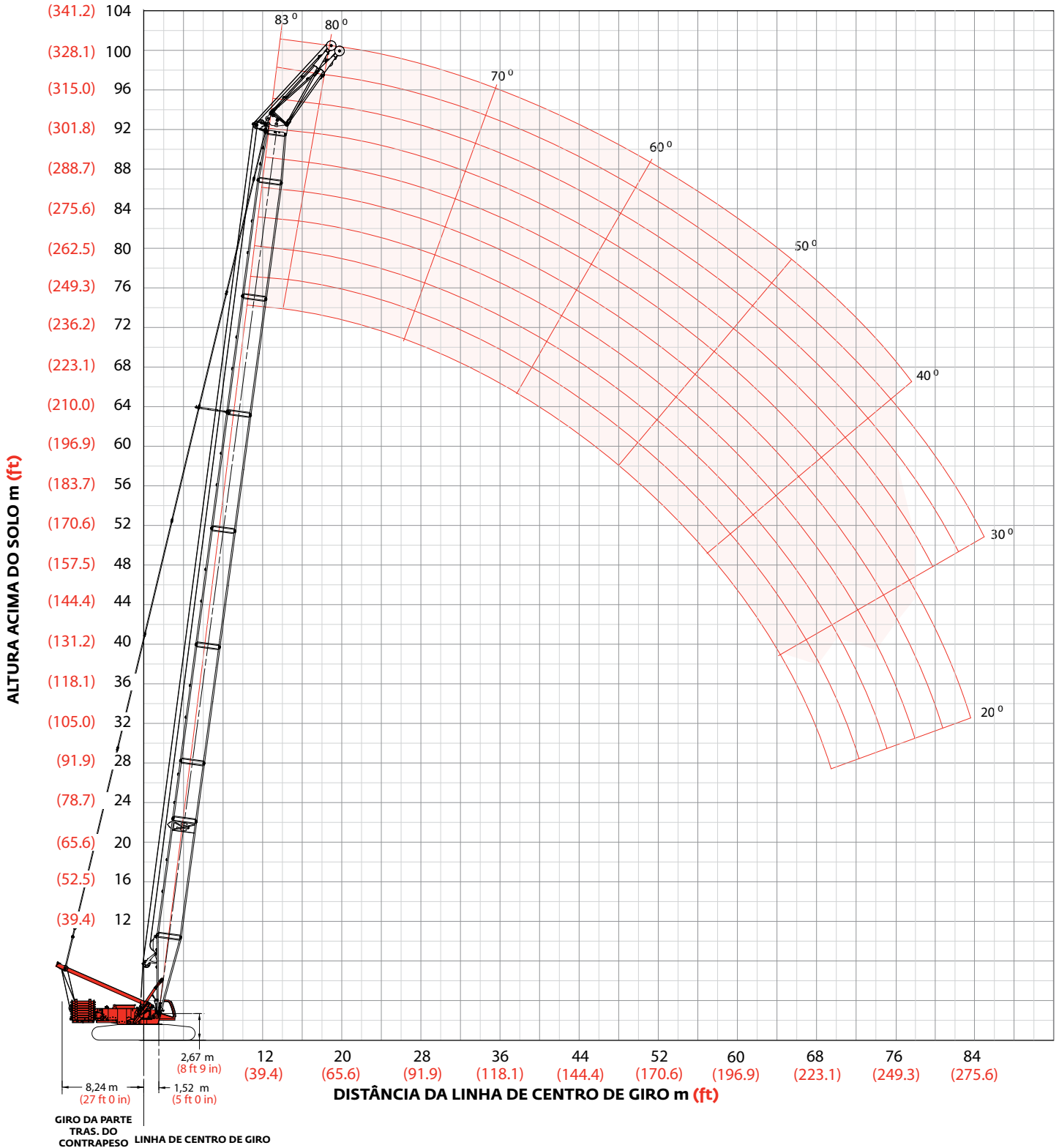
ANSI B30.5

Capacidades de lança do guindaste de elevação de carga - Modelo 16000 Lança principal de serviço pesado nº 58 com cabeça superior da lança estendida de 7,0 m (23 ft)					
Raio da lança m (ft)	Contrapeso de 150 590 kg (332,000 lb) Contrapeso do chassi de 54 430 kg (120,000 lb) Classificação de giro de 360° kg (lb) x 1000				
	66,0 (216.5)	72,0 (236.2)	78,0 (255.9)	84,0 (275.6)	90,0 (295.3)
15,2 (50)	97,6 (215.2)				
16,8 (55)	97,6 (215.2)	97,6 (215.2)	91,3 (201.5)	87,8 (193.7)	
18,0 (60)	97,6 (215.2)	97,6 (215.2)	89,6 (196.8)	86,5 (190.1)	
20,0 (65)	95,5 (212.3)	95,1 (211.5)	87,1 (192.6)	84,4 (186.6)	74,6 (165.0)
22,0 (75)	82,7 (172.6)	82,3 (171.7)	82,7 (170.8)	81,1 (169.8)	72,5 (158.2)
24,0 (80)	72,9 (157.2)	72,4 (156.1)	72,0 (155.2)	71,8 (154.2)	70,1 (153.2)
26,0 (90)	64,8 (132.2)	64,4 (131.1)	63,9 (130.1)	63,4 (128.9)	63,0 (127.9)
28,0 (95)	58,1 (122.0)	57,6 (120.8)	57,1 (119.8)	56,6 (118.6)	56,1 (117.5)
30,0 (100)	52,4 (112.9)	51,9 (111.7)	51,4 (110.7)	50,8 (109.4)	50,3 (108.3)
32,0 (105)	45,5 (104.9)	47,0 (103.6)	46,5 (102.5)	45,9 (101.3)	45,4 (100.2)
34,0 (115)	43,3 (91.0)	42,7 (89.7)	42,2 (88.6)	41,6 (87.3)	41,1 (86.2)
38,0 (125)	36,2 (79.6)	35,6 (78.3)	35,1 (77.2)	34,5 (75.8)	33,9 (74.6)
40,0 (135)	33,3 (70.1)	32,7 (68.7)	32,2 (67.6)	31,5 (66.2)	31,0 (65.0)
44,0 (145)	28,3 (62.0)	27,7 (60.6)	27,1 (59.4)	26,5 (58.0)	25,9 (56.8)
48,0 (160)	24,2 (51.8)	23,5 (50.4)	23,0 (49.2)	22,3 (47.7)	21,8 (46.5)
52,0 (175)	20,7 (43.5)	20,1 (42.1)	19,5 (40.8)	18,9 (39.4)	18,3 (38.2)
56,0 (185)	17,8 (38.7)	17,1 (37.3)	16,6 (36.1)	15,9 (34.6)	15,4 (33.4)
60,0 (200)	15,2 (32.4)	14,6 (31.1)	14,0 (29.8)	13,4 (28.4)	12,8 (27.1)
64,0 (210)		12,4 (27.4)	11,8 (26.2)	11,2 (24.7)	10,6 (23.5)
68,0 (225)			9,9 (21.3)	9,2 (19.8)	8,7 (18.7)
72,0 (240)			8,1 (17.1)	7,5 (15.6)	7,0 (14.4)
76,0 (250)				5,9 (13.0)	5,4 (11.9)
82,0 (270)					3,4 (7.4)

# Diagrama de distância da cabeça superior da lança estendida

ANSI B30.5

Capacidades de lança do guindaste de elevação de carga - Acessório eólico do modelo 16000  
 Acessório eólico nº 58 com cabeça superior da lança estendida de 7,6 m (25 ft)



# Tabelas de carga da cabeça superior da lança estendida

ANSI B30.5

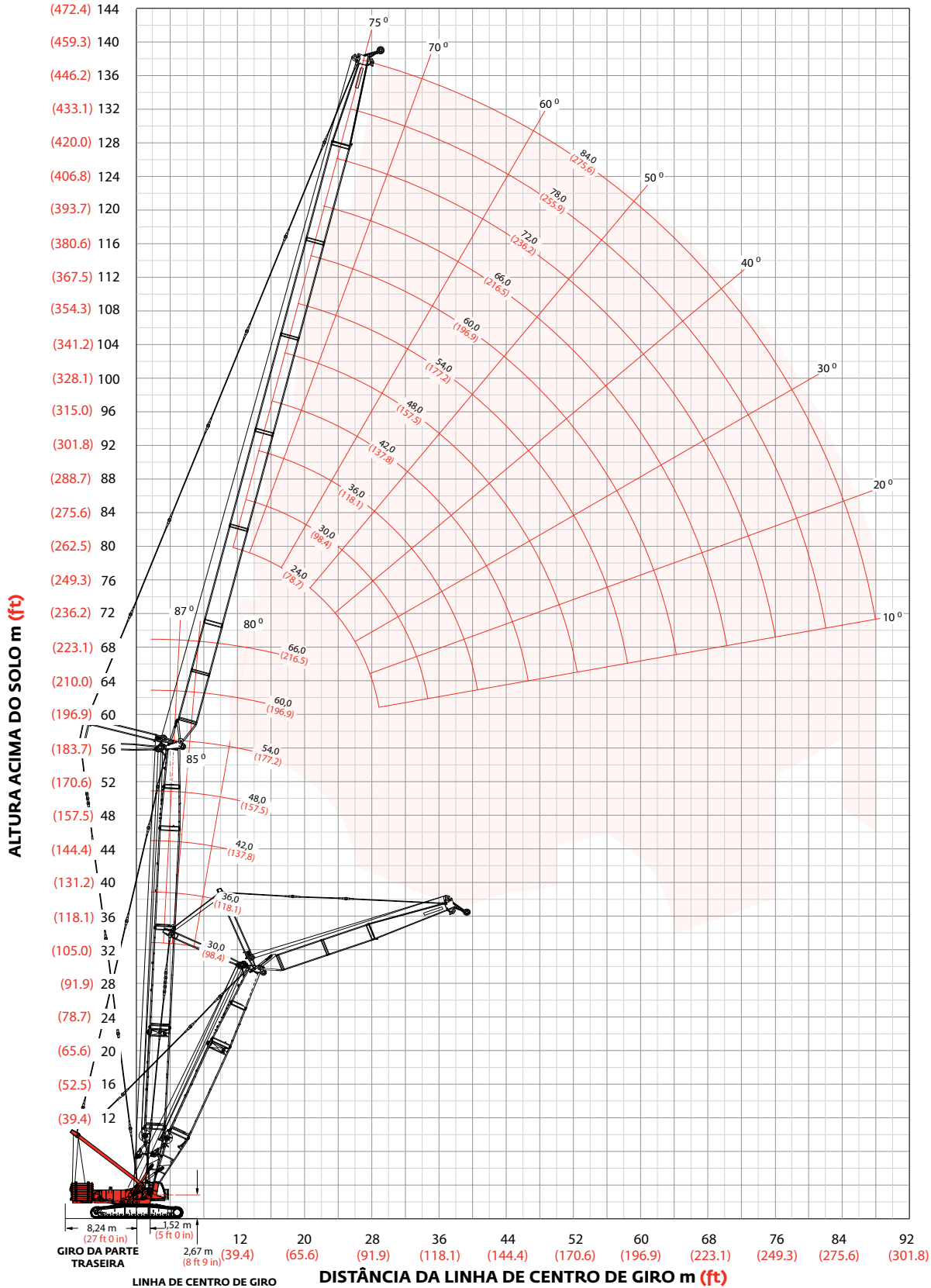
## Capacidades de lança do guindaste de elevação de carga - Acessório eólico do modelo 16000 N° 58 WA com cabeça superior da lança estendida de 7,6 m (25 ft)

Contrapeso de 166 920 kg (137,850 lb) Contrapeso do chassi de 54 430 kg (120,000 lb) Classificação de giro de 360° kg (lb) x 1000													
Deslocamento em 28°							Deslocamento em 35°						
Raio da lança m (ft)	65,0 (213.2)	71,0 (232.9)	77,0 (252.6)	83,0 (272.3)	89,0 (292.0)	92,0 (301.8)	Raio da lança m (ft)	65,0 (213.2)	71,0 (232.9)	77,0 (252.6)	83,0 (272.3)	89,0 (292.0)	92,0 (301.8)
15,2 (50)	130.0 (286.6)	130.0 (286.6)					15,2 (50)	130.0 (286.6)					
18,0 (60)	118.5 (255.6)	118.1 (254.5)	117.8 (253.7)	117.5 (252.7)	86.5 (251.8)	108.5 (239.4)	18,0 (60)	119.9 (257.5)	118.7 (256.5)	118.4 (255.8)	87.8 (254.9)	87.3 (246.4)	87.1 (232.4)
22,0 (70)	88.7 (204.5)	88.0 (203.2)	87.5 (202.1)	87.0 (200.9)	75.8 (199.8)	86.3 (199.5)	22,0 (70)	89.3 (206.0)	88.7 (204.8)	88.3 (203.9)	77.0 (202.8)	76.5 (201.7)	76.3 (201.2)
24,0 (80)	78.2 (168.5)	77.5 (167.0)	76.9 (165.8)	76.3 (164.5)	59.7 (163.2)	75.6 (162.8)	24,0 (80)	78.7 (169.7)	78.1 (168.3)	77.6 (167.2)	60.9 (166.0)	60.3 (164.8)	60.0 (164.2)
28,0 (90)	62.3 (141.7)	61.5 (140.1)	61.0 (138.8)	60.3 (137.4)	53.5 (136.1)	59.5 (135.6)	28,0 (90)	62.8 (142.8)	62.0 (141.2)	61.5 (140.0)	54.6 (138.7)	54.0 (137.4)	53.7 (136.8)
30,0 (100)	56.2 (121.0)	55.4 (119.3)	54.8 (118.0)	54.1 (116.4)	43.5 (115.1)	53.3 (114.6)	30,0 (100)	56.6 (121.9)	55.9 (120.3)	55.3 (119.0)	44.6 (117.6)	44.0 (116.2)	43.7 (115.6)
34,0 (110)	46.4 (104.6)	45.5 (102.7)	44.9 (101.4)	44.2 (99.8)	39.4 (98.4)	43.3 (97.9)	34,0 (110)	46.7 (105.3)	45.9 (103.6)	45.3 (102.3)	40.5 (100.8)	39.9 (99.4)	39.6 (98.7)
36,0 (120)	42.3 (91.1)	41.5 (89.3)	40.9 (87.9)	40.1 (86.2)	32.7 (84.7)	39.2 (84.2)	36,0 (120)	42.6 (91.8)	41.9 (90.0)	41.3 (88.7)	33.7 (87.1)	33.1 (85.7)	32.7 (84.9)
40,0 (130)	35.7 (80.0)	34.8 (78.1)	34.1 (76.6)	33.4 (75.0)	29.8 (73.4)	32.4 (72.9)	40,0 (130)	35.9 (80.6)	35.1 (78.7)	34.4 (77.3)	30.8 (75.7)	30.1 (74.3)	29.8 (73.5)
42,0 (140)	32.8 (70.5)	31.9 (68.6)	31.3 (67.1)	30.5 (65.4)	24.9 (63.9)	29.6 (63.4)	42,0 (140)	33.1 (71.1)	32.2 (69.2)	31.6 (67.8)	25.9 (66.1)	25.2 (64.6)	24.9 (63.8)
46,0 (150)	28.0 (62.5)	27.1 (60.5)	26.4 (59.0)	25.6 (57.3)	22.8 (55.7)	24.7 (55.2)	46,0 (150)	28.2 (62.9)	27.3 (61.0)	26.7 (59.6)	23.8 (57.9)	23.1 (56.4)	22.7 (55.6)
48,0 (160)	25.9 (55.5)	24.9 (53.5)	24.3 (52.0)	23.5 (50.2)	19.1 (48.6)	22.5 (48.1)	48,0 (160)	26.1 (55.8)	25.2 (53.9)	24.5 (52.5)	20.0 (50.8)	19.3 (49.2)	18.9 (48.4)
52,0 (170)	22.2 (49.3)	21.2 (47.3)	20.6 (45.8)	19.8 (44.1)	14.5 (42.5)	18.8 (41.9)	52,0 (170)	22.3 (49.6)	21.4 (47.7)	20.8 (46.3)	15.4 (44.5)	14.7 (43.0)	14.3 (42.2)
58,0 (190)	17.6 (39.1)	16.7 (37.0)	16.0 (35.6)	15.2 (33.8)	10.8 (32.2)	14.2 (31.6)	58,0 (190)	17.7 (39.3)	16.8 (37.3)	16.2 (35.9)	11.7 (34.2)	10.9 (32.6)	10.6 (31.8)
64,0 (210)	13.9 (30.7)	13.0 (28.8)	12.3 (27.3)	11.5 (25.5)	7.8 (23.9)	10.5 (23.3)	64,0 (210)		13.1 (29.0)	12.4 (27.5)	8.6 (25.8)	7.9 (24.2)	7.5 (23.4)
70,0 (230)		- (21.9)	9.3 (20.5)	8.5 (18.7)	5.0 (17.1)	7.5 (16.6)	70,0 (230)			9.4 (20.7)	6.0 (19.0)	5.1 (17.4)	4.6 (16.6)
76,0 (250)			6.7 (14.7)	5.9 (13.0)	- (10.9)	4.6 (10.1)	76,0 (250)				- (13.2)	- (11.2)	- (10.0)

# Diagrama de distância do jib oscilante

ANSI B30.5

Capacidades de lança do guindaste de elevação de carga - Modelo 16000 Série 3  
 Lança principal de serviço pesado nº 58 com jib oscilante nº 59





# Tabelas de carga do jib oscilante

ANSI B30.5

## Capacidades de lança do guindaste de elevação de carga - Modelo 16000 Série 3 Jib oscilante nº 59 sobre lança principal de serviço pesado nº 58

Contrapeso de 150 590 kg (332,000 lb)    Contrapeso do chassi de 54 430 kg (120,000 lb)  
Classificação de giro de 360° kg (lb) x 1000

### Ângulo da lança de 87°

Raio da lança m (ft)	Raio da lança m (ft)				Raio da lança m (ft)	Raio da lança m (ft)				Raio da lança m (ft)	Raio da lança m (ft)					
	30,0 (98.4)	42,0 (137.8)	54,0 (177.2)	66,0 (216.5)		30,0 (98.4)	42,0 (137.8)	54,0 (177.2)	60,0 (196.9)		30,0 (98.4)	42,0 (137.8)	54,0 (177.2)	60,0 (196.9)		
Comprimento do jib oscilante 24,0 m (78.7 ft)	11,6 (38)	185,2 (408.5)			Comprimento do jib oscilante 36,0 m (118.1 ft)	15,2 (50)	136,1 (300.2)	116,8 (252.6)		Comprimento do jib oscilante 48,0 m (157.5 ft)	18,3 (60)	107,4 (236.8)	92,1 (203.2)			
	14,0 (45)	157,7 (354.2)	151,0 (333.0)	117,4 (262.3)		16,0 (55)	131,2 (278.3)	113,3 (242.0)	—		22,0 (75)	91,9 (191.9)	81,6 (175.1)	70,3 (151.1)	66,6 (142.9)	
	18,0 (60)	121,1 (260.7)	112,6 (244.8)	97,8 (213.0)		18,0 (60)	118,9 (258.6)	104,3 (227.5)	89,0 (194.3)		84,5 (184.4)	24,0 (80)	81,6 (176.5)	75,6 (166.8)	66,2 (144.3)	62,6 (136.6)
	22,0 (75)	92,7 (194.7)	92,7 (194.5)	82,2 (174.9)		22,0 (75)	92,3 (193.7)	89,1 (190.3)	77,1 (165.1)		73,3 (157.0)	30,0 (100)	61,2 (132.2)	61,0 (131.8)	55,5 (120.9)	52,6 (144.6)
	26,0 (90)	74,6 (147.9)	73,9 (147.8)	69,5 (144.3)		26,0 (90)	74,4 (153.3)	74,3 (152.9)	67,1 (141.2)		64,0 (134.6)	34,0 (115)	52,0 (110.2)	51,8 (109.9)	49,5 (106.2)	47,0 (100.7)
	32,0 (105)					32,0 (105)	57,0 (125.8)	56,9 (125.5)	55,2 (121.7)		52,5 (115.8)	38,0 (125)	44,9 (98.8)	44,8 (98.6)	44,4 (97.7)	42,0 (92.5)
	38,0 (125)					38,0 (125)	45,6 (100.2)	45,5 (100.0)	44,8 (98.5)		43,0 (94.7)	42,0 (140)	39,3 (85.0)	39,2 (84.8)	39,1 (84.4)	37,6 (81.5)
	44,0 (145)					44,0 (145)						46,0 (155)	34,8 (74.0)	34,7 (73.8)	34,5 (73.4)	33,7 (71.7)
	52,0 (175)					52,0 (175)						52,0 (175)				27,0 (54.3)
	56,0 (185)					56,0 (185)						56,0 (185)				
	60,0 (195)					60,0 (195)						60,0 (195)				

Raio da lança m (ft)	Raio da lança m (ft)				Raio da lança m (ft)	Raio da lança m (ft)			Raio da lança m (ft)	Raio da lança m (ft)				
	30,0 (98.4)	42,0 (137.8)	54,0 (177.2)	60,0 (196.9)		30,0 (98.4)	42,0 (137.8)	54,0 (177.2)		30,0 (98.4)	42,0 (137.8)	54,0 (177.2)		
Comprimento do jib oscilante 60,0 m (196.9 ft)	21,3 (70)	86,0 (189.7)	73,5 (162.2)		Comprimento do jib oscilante 72,0 m (236.2 ft)	21,3 (70)			Comprimento do jib oscilante 84,0 m (275.6 ft)	21,3 (70)				
	24,0 (80)	79,1 (172.5)	69,3 (151.1)	58,2 (128.1)		24,0 (80)	— (132.1)	— (115.1)			24,0 (80)			
	28,0 (95)	65,9 (139.2)	62,1 (133.6)	53,2 (114.7)		28,0 (95)	58,3 (127.7)	51,2 (112.4)		43,1 (94.6)	28,0 (95)	42,6 (93.3)	37,9 (83.3)	— (70.9)
	34,0 (115)	51,1 (108.2)	50,9 (107.8)	45,8 (98.3)		34,0 (115)	49,9 (105.8)	48,2 (103.7)		40,6 (88.0)	34,0 (115)	40,7 (89.2)	36,7 (80.5)	31,4 (68.9)
	40,0 (135)	41,1 (87.2)	40,9 (86.9)	39,4 (84.4)		40,0 (135)	40,0 (84.8)	39,8 (84.5)		36,3 (78.1)	40,0 (135)	38,7 (82.5)	35,4 (77.7)	30,0 (65.2)
	48,0 (160)	31,9 (69.0)	31,8 (68.7)	31,7 (68.3)		48,0 (160)	30,9 (66.6)	30,7 (66.3)		30,3 (65.7)	48,0 (160)	29,8 (64.2)	29,6 (63.9)	26,4 (57.4)
	56,0 (185)	25,6 (55.9)	25,5 (55.7)	25,3 (55.3)		56,0 (185)	24,5 (53.5)	24,4 (53.3)		24,2 (52.9)	56,0 (185)	23,4 (51.2)	23,3 (50.9)	22,7 (49.8)
	64,0 (210)	18,4 (40.7)	18,3 (40.5)	18,2 (40.3)		64,0 (210)	19,8 (43.7)	19,7 (43.5)		19,5 (43.2)	64,0 (210)	18,8 (41.5)	18,6 (41.2)	18,5 (40.9)
	72,0 (240)					72,0 (240)	16,1 (34.6)	15,7 (32.5)		15,2 (31.6)	72,0 (240)	15,2 (32.5)	15,1 (32.3)	14,9 (32.0)
	84,0 (280)					84,0 (280)					84,0 (280)	10,6 (21.4)	9,6 (19.5)	9,1 (18.4)
	88,0 (290)					88,0 (290)					88,0 (290)		6,8 (14.2)	6,6 (14.0)

# Tabelas de carga do jib oscilante

ANSI B30.5

## Capacidades de lança do guindaste de elevação de carga - Modelo 16000 Série 3 Jib oscilante nº 59 sobre lança principal de serviço pesado nº 58

Contrapeso de 150 590 kg (332,000 lb)    Contrapeso do chassi de 54 430 kg (120,000 lb)

Classificação de giro de 360° kg (lb) x 1000

### Ângulo da lança de 75°

Comprimento do jib oscilante	Raio da lança m (ft)				Raio da lança m (ft)				Raio da lança m (ft)						
	30,0 (98.4)	42,0 (137.8)	54,0 (177.2)	66,0 (216.5)	30,0 (98.4)	42,0 (137.8)	54,0 (177.2)	60,0 (196.9)	30,0 (98.4)	42,0 (137.8)	54,0 (177.2)	60,0 (196.9)			
Comprimento do jib oscilante 24,0 m (78.7 ft)	24,0 (80)	75,6 (163.2)			24,0 (80)				34,0 (110)	46,4 (104.2)					
	26,0 (90)	68,1 (140.3)	65,0 (133.9)		26,0 (90)				36,0 (120)	43,0 (92.9)	— (87.5)				
	28,0 (95)	61,9 (130.9)	59,1 (124.9)		28,0 (95)	61,1 (128.9)			38,0 (125)	40,0 (87.9)	37,6 (82.8)				
	32,0 (105)	52,1 (114.9)	49,7 (109.7)	46,9 (103.4)	43,5 (96.0)	32,0 (105)	51,4 (113.3)	48,7 (107.4)		40,0 (135)	37,3 (79.3)	35,1 (74.6)	32,6 (69.2)		
	36,0 (120)		42,5 (91.8)	40,2 (213.0)	37,2 (80.5)	36,0 (120)	44,0 (95.2)	41,7 (90.2)	39,1 (84.4)	— (81.0)	42,0 (140)	34,9 (75.5)	32,9 (71.0)	30,5 (65.8)	29,1 (62.8)
	38,0 (125)			37,3 (82.1)	32,3 (76.3)	38,0 (125)	41,0 (90.3)	38,9 (125.5)	36,3 (79.9)	34,9 (76.7)	44,0 (145)	32,8 (71.9)	30,8 (67.6)	28,5 (62.6)	27,2 (59.8)
	42,0 (140)				30,2 (65.1)	42,0 (140)	35,9 (77.5)	34,0 (85.5)	31,8 (68.6)	30,4 (65.8)	46,0 (155)	30,8 (65.6)	29,0 (61.6)	26,8 (56.9)	25,6 (54.3)
	46,0 (155)					46,0 (155)		30,0 (63.7)	28,0 (59.5)	26,8 (57.1)	50,0 (165)	27,4 (60,0)	25,7 (56.3)	23,7 (52,0)	22,6 (49.6)
	52,0 (175)					52,0 (175)				22,4 (47.5)	56,0 (185)	23,2 (50.6)	21,7 (47.5)	20,0 (43.7)	19,0 (41.6)
	54,0 (180)					54,0 (180)					60,0 (200)		19,5 (41.8)	17,9 (38.6)	17,0 (36.7)
	56,0 (185)					56,0 (185)					64,0 (215)			16,0 (—)	15,2 (32.2)

Comprimento do jib oscilante	Raio da lança m (ft)				
	30,0 (98.4)	42,0 (137.8)	54,0 (177.2)	60,0 (196.9)	
Comprimento do jib oscilante 60,0 m (196.9 ft)	40,0 (135)	36,1 (76.7)			
	44,0 (145)	31,6 (69.4)	29,6 (64.9)		
	48,0 (160)	27,9 (60.3)	26,0 (56.2)	23,9 (51.5)	22,7 (48.9)
	54,0 (180)	23,5 (50.6)	21,8 (47.0)	19,9 (42.9)	18,8 (40.6)
	60,0 (200)	19,9 (42.9)	18,4 (39.8)	16,8 (36.1)	15,8 (34.0)
	66,0 (220)	17,0 (36.6)	15,7 (33.8)	14,2 (30.5)	13,3 (28.7)
	72,0 (240)		13,4 (28.6)	12,0 (25.8)	11,3 (24.2)
	76,0 (250)			10,7 (23.6)	10,0 (22.1)
	80,0 (265)				
	84,0 (280)				
	88,0 (300)				

Comprimento do jib oscilante	Raio da lança m (ft)			
	30,0 (98.4)	42,0 (137.8)	48,0 (157.5)	
Comprimento do jib oscilante 72,0 m (236.2 ft)	40,0 (135)			
	44,0 (145)			
	48,0 (160)	26,6 (57.4)	24,7 (53.1)	
	54,0 (180)	22,2 (47.8)	20,5 (44.1)	19,5 (41.9)
	60,0 (200)	18,7 (40.2)	17,1 (36.9)	16,3 (35.0)
	66,0 (220)	15,9 (31.4)	14,5 (31.1)	13,6 (29.3)
	72,0 (240)	13,5 (28.9)	12,2 (26.2)	11,5 (24.7)
	76,0 (250)	12,1 (26.7)	10,9 (24.1)	10,3 (22.6)
	80,0 (265)		9,8 (—)	9,1 (—)
	84,0 (280)		8,7 (18,2)	8,1 (17,1)
	88,0 (300)			

Comprimento do jib oscilante	Raio da lança m (ft)	
	30,0 (98.4)	
Comprimento do jib oscilante 84,0 m (275.6 ft)	40,0 (135)	
	44,0 (145)	
	48,0 (160)	
	54,0 (180)	21,0 (45.1)
	60,0 (200)	17,5 (37.6)
	66,0 (220)	14,7 (31.5)
	72,0 (240)	12,3 (26.4)
	76,0 (250)	11,0 (24.2)
	80,0 (265)	9,8 (—)
	84,0 (280)	8,7 (18.5)
	88,0 (300)	7,7 (15.2)

# Tabelas de carga do jib oscilante

ANSI B30.5

## Capacidades de lança do guindaste de elevação de carga - Modelo 16000 Série 3 Jib oscilante nº 59 sobre lança principal de serviço pesado nº 58

Contrapeso de 150 590 kg (332,000 lb)    Contrapeso do chassi de 54 430 kg (120,000 lb)  
Classificação de giro de 360° kg (lb) x 1000

### Ângulo da lança de 65°

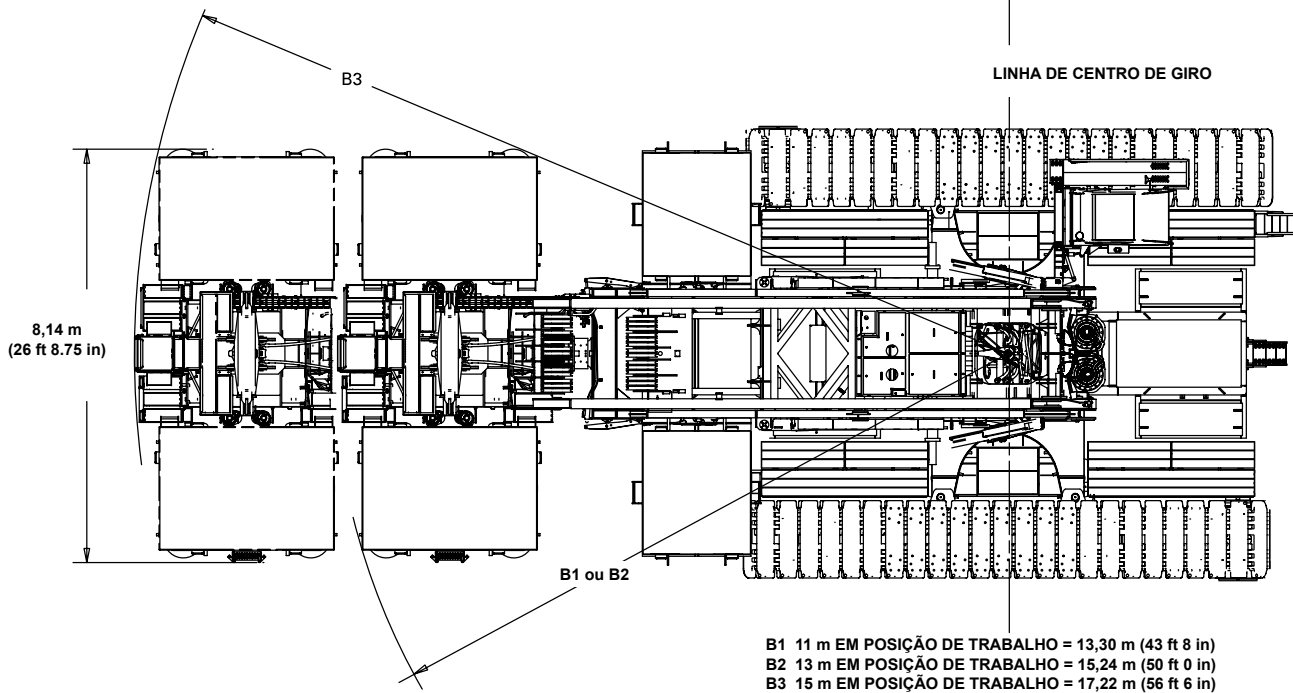
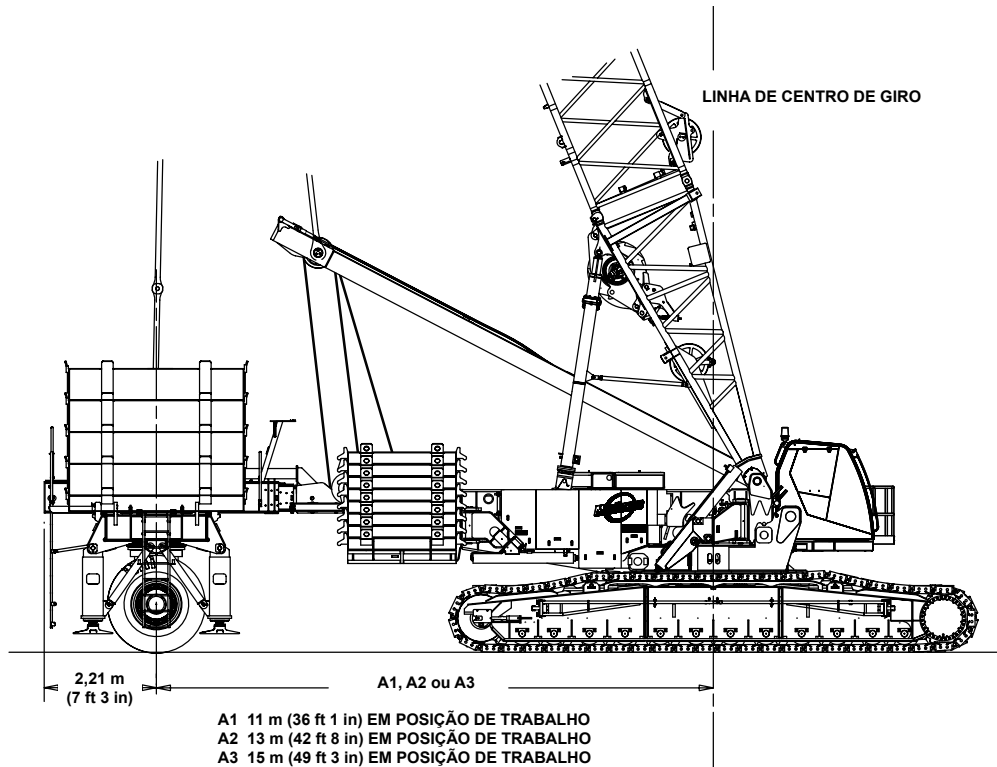
Raio da lança m (ft)	Raio da lança m (ft)				Raio da lança m (ft)	Raio da lança m (ft)				Raio da lança m (ft)	Raio da lança m (ft)			
	30,0 (98.4)	42,0 (137.8)	54,0 (177.2)	66,0 (216.5)		30,0 (98.4)	42,0 (137.8)	54,0 (177.2)	60,0 (196.9)		30,0 (98.4)	42,0 (137.8)	54,0 (177.2)	
Comprimento do jib oscilante 24,0 m (78.7 ft)	32,0 (105)	47,9 (105.7)			32,0 (105)					32,0 (105)				
	36,0 (120)	41,0 (88.7)	— (80.8)		36,0 (120)					36,0 (120)				
	40,0 (135)	61,9 —	32,4 (68.9)		40,0 (135)	34,8 (74.0)				40,0 (135)				
	44,0 (145)		28,2 (61.9)	25,0 (60.6)	44,0 (145)	30,6 (67.1)	27,4 (60.1)			44,0 (145)				
	48,0 (160)			21,9 (47.2)	18,5 (39.8)	48,0 (160)	27,0 (58.4)	24,2 (52.2)	— (44.9)		48,0 (160)	26,0 (56.1)		
	52,0 (175)				16,2 (34.3)	52,0 (175)		21,5 (45.7)	18,4 (39.2)	16,6 (35.4)	52,0 (175)	23,1 (49.2)	20,3 (43.1)	
	56,0 (185)					54,0 (180)		20,3 (43.7)	17,4 (34.3)	15,7 (33.8)	54,0 (180)	21,9 (47.1)	19,1 (41.2)	
	60,0 (200)					60,0 (200)			14,6 (31.2)	13,1 (28.2)	60,0 (200)	18,5 (39.9)	16,2 (34.8)	13,3 (28.7)
	62,0 (205)					62,0 (205)				12,3 (26.9)	62,0 (205)	17,5 (38.2)	15,3 (33.3)	12,6 (27.5)
	68,0 (225)					68,0 (225)					68,0 (225)			10,6 (23.0)
	72,0 (240)					72,0 (240)					72,0 (240)			9,3 (19.8)

Raio da lança m (ft)	Raio da lança m (ft)		
	30,0 (98.4)	42,0 (137.8)	
Comprimento do jib oscilante 60,0 m (196.9 ft)	54,0 (180)	20,6 (44.5)	
	56,0 (185)	19,5 (42.6)	
	58,0 (190)	18,4 (40.8)	15,7 (34.9)
	60,0 (200)	17,4 (37.5)	14,8 (31.9)
	64,0 (210)	15,6 (34.5)	13,2 (29.3)
	68,0 (225)	14,0 (30.5)	11,8 (25.7)
	72,0 (240)	12,6 (26.9)	10,5 (22.5)
	74,0 (245)	11,8 (25.7)	9,9 (21.5)
	76,0 (250)		9,3 (20.6)
	80,0 (260)		— (18.7)
	84,0 (280)		

Raio da lança m (ft)	Raio da lança m (ft)	
	30,0 (98.4)	
Comprimento do jib oscilante 72,0 m (236.2 ft)	54,0 (180)	
	56,0 (185)	
	58,0 (190)	
	60,0 (200)	16,1 (34.5)
	64,0 (210)	14,3 (31.6)
	68,0 (225)	12,7 (27.7)
	72,0 (240)	11,3 (24.3)
	74,0 (245)	10,7 (23.2)
	76,0 (250)	10,1 (22.2)
	80,0 (260)	9,0 (20.3)
	84,0 (280)	7,9 (16.8)

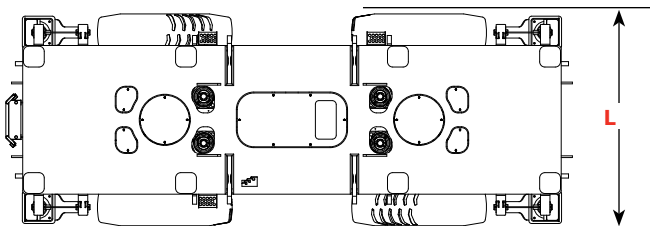
# Dimensões externas

## MAX-ER®



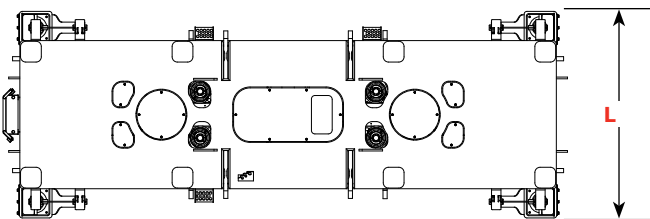
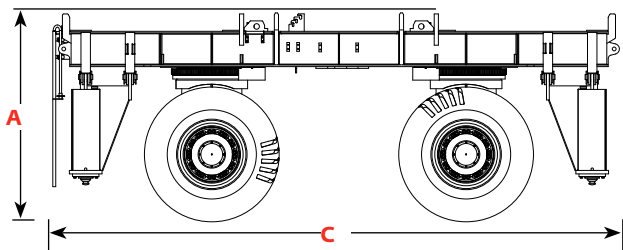
# Dimensões externas

## MAX-ER®



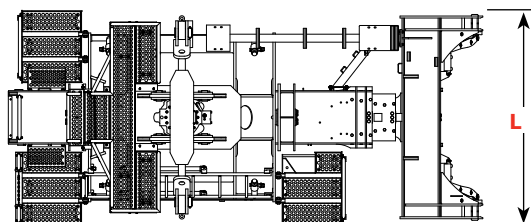
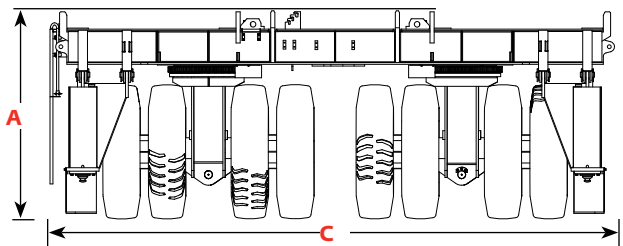
### Transportador com rodas (EUA)

Comprimento	8,15 m	26 ft 9 in
Largura	3,05 m	10 ft 0 in
Altura	3,00 m	9 ft 10 in
Peso	28 304 kg	62,400 lb



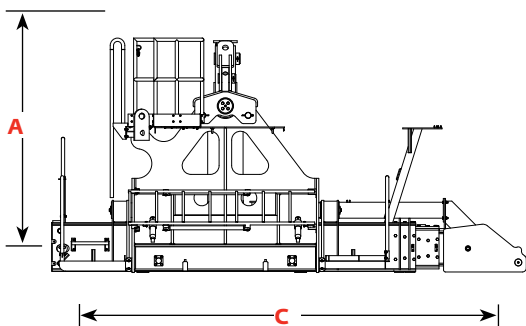
### Transportador com rodas (Europa)

Comprimento	8,15 m	26 ft 9 in
Largura	2,98 m	9 ft 9 in
Altura	3,00 m	9 ft 10 in
Peso	28 622 kg	63,100 lb



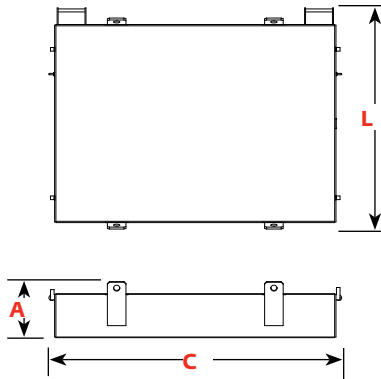
### Estrutura de elevação e viga telescópica

Comprimento	6,04 m	19 ft 10 in
Largura	2,73 m	8 ft 11 in
Altura	2,99 m	9 ft 9 in
Peso	16 828 kg	37,100 lb



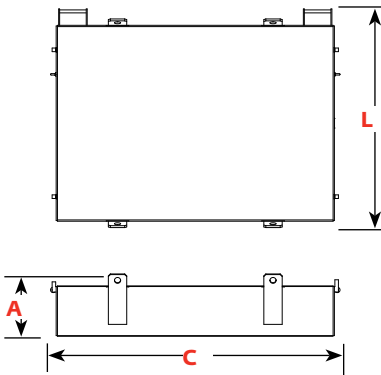
# Dimensões externas

## MAX-ER®



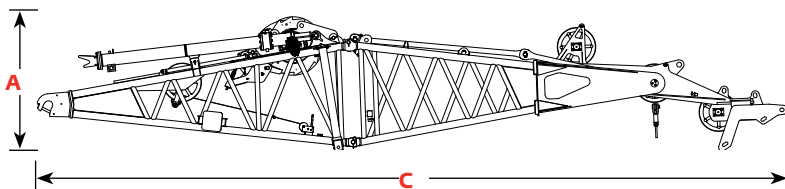
### Contrapeso lateral x 2

Comprimento	3,59 m	11 ft 9 in
Largura	2,72 m	8 ft 11 in
Altura	0,69 m	2 ft 3 in
Peso	13 608 kg	30,000 lb



### Contrapeso lateral x 8

Comprimento	3,59 m	11 ft 9 in
Largura	2,72 m	8 ft 11 in
Altura	0,78 m	2 ft 6 in
Peso	19 958 kg	44,000 lb

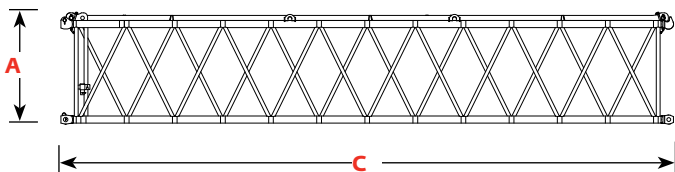


### Pacote com base e parte superior do mastro 59A, tambor, cabo de aço, equalizador x 1

Comprimento	14,84 m	48 ft 8 in
Largura	2,99 m	9 ft 10 in
Altura	2,66 m	8 ft 9 in
Peso	20 593 kg	45,400 lb

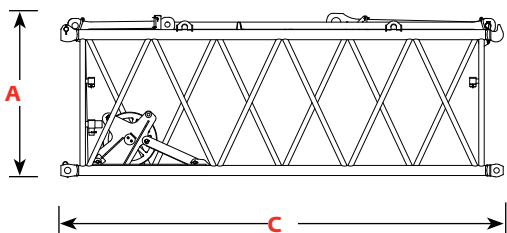
# Dimensões externas

## MAX-ER®



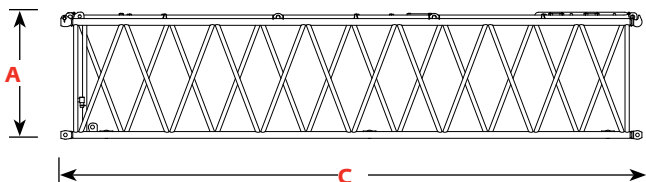
### Inserto do mastro nº 59A 12 m (394 ft) x 1

Comprimento	12,19 m	40 ft 0 in
Largura	2,72 m	8 ft 11 in
Altura	2,23 m	7 ft 4 in
Peso	4375 kg	9645 lb



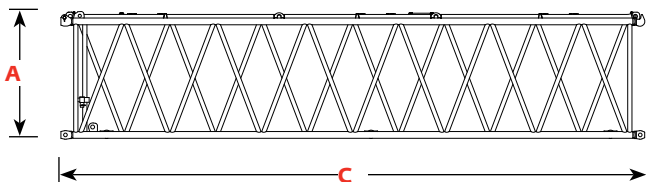
### Inserto do mastro nº 59A 6 m (198 ft) x 1

Comprimento	6,19 m	20 ft 4 in
Largura	2,72 m	8 ft 11 in
Altura	2,29 m	7 ft 6 in
Peso	3366 kg	7420 lb



### Inserto pesado da lança nº 58 com trilhos do equalizador de 12 m (394 ft) x 1

Comprimento	12,19 m	40 ft 0 in
Largura	2,98 m	9 ft 9 in
Altura	2,67 m	8 ft 9 in
Peso	4602 kg	10,145 lb



### Inserto da lança de serviço pesado nº 58 de 12 m (394 ft) x 1

Comprimento	12,19 m	40 ft 0 in
Largura	2,98 m	9 ft 9 in
Altura	2,67 m	8 ft 9 in
Peso	5087 kg	11,215 lb

# Combinações de lança

## MAX-ER®

ANSI B30.5

### Lança principal nº 58 com combinações de parte superior de serviço pesado

Comprimento da lança m (ft)	Insertos da lança m (ft)					
	5,0* (16.4)	6,0 (19.7)	12,0 médio (39.4)	12,0** (39.4)	12,0*** (39.4)	12,0 pesado (39.4)
42 (137.8)	1	0	0	1	1	0
48 (157.5)	1	1	0	1	1	0
54 (177.2)	1	0	0	1	1	1
60 (196.9)	1	1	0	1	1	1
66 (216.5)	1	0	1	1	1	1
72 (236.2)	1	1	1	1	1	1
78 (255.9)	1	0	2	1	1	1
84 (275.6)	1	1	2	1	1	1
90 (295.3)	1	0	3	1	1	1
96 (315.0)	1	1	3	1	1	1
102 (334.6)	1	0	4	1	1	1
108 (354.3)	1	1	4	1	1	1
114 (374.0)	1	0	5	1	1	1
120 (393.7)	1	1	5	1	1	1

\*inserto de transição da lança.

\*\*com inserto de polia auxiliar.

\*\*\* com inserto de trilhos do equalizador.

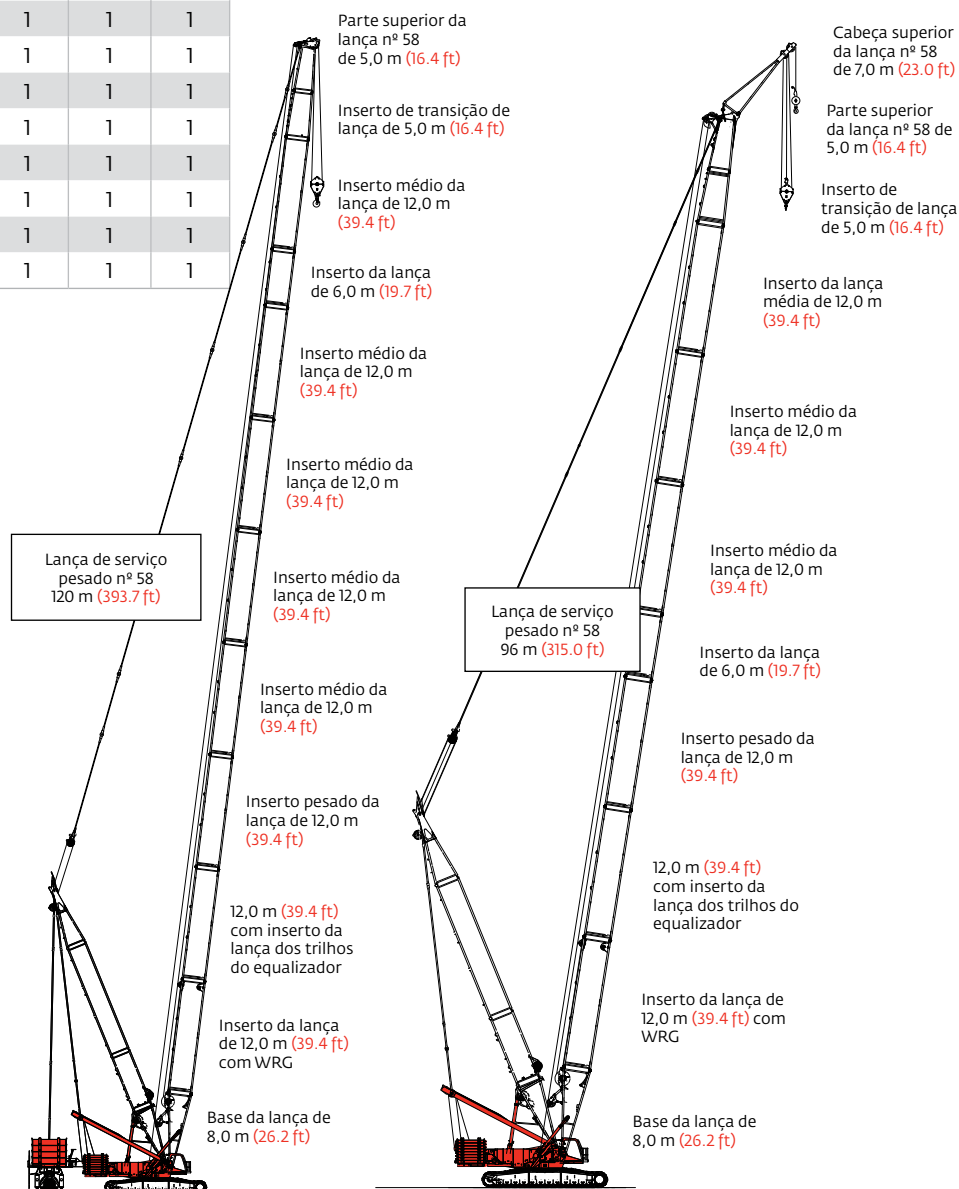
### Lança principal nº 58 com combinações de cabeça superior da lança estendida de serviço pesado

Comprimento da lança m (ft)	Insertos da lança m (ft)					
	5,0* (16.4)	6,0 (19.7)	12,0 médio (39.4)	12,0** (39.4)	12,0*** (39.4)	12,0 pesado (39.4)
96 (315.0)	1	1	3	1	1	1

\*inserto de transição da lança.

\*\*com inserto de polia auxiliar.

\*\*\* com inserto de trilhos do equalizador.



Modelo 16000  
Lança principal de serviço pesado nº 58  
120 m (393.7 ft)

Modelo 16000  
Lança principal de serviço pesado nº 58  
com cabeça superior da lança estendida de  
serviço pesado de 96 m (315.0 ft) removível



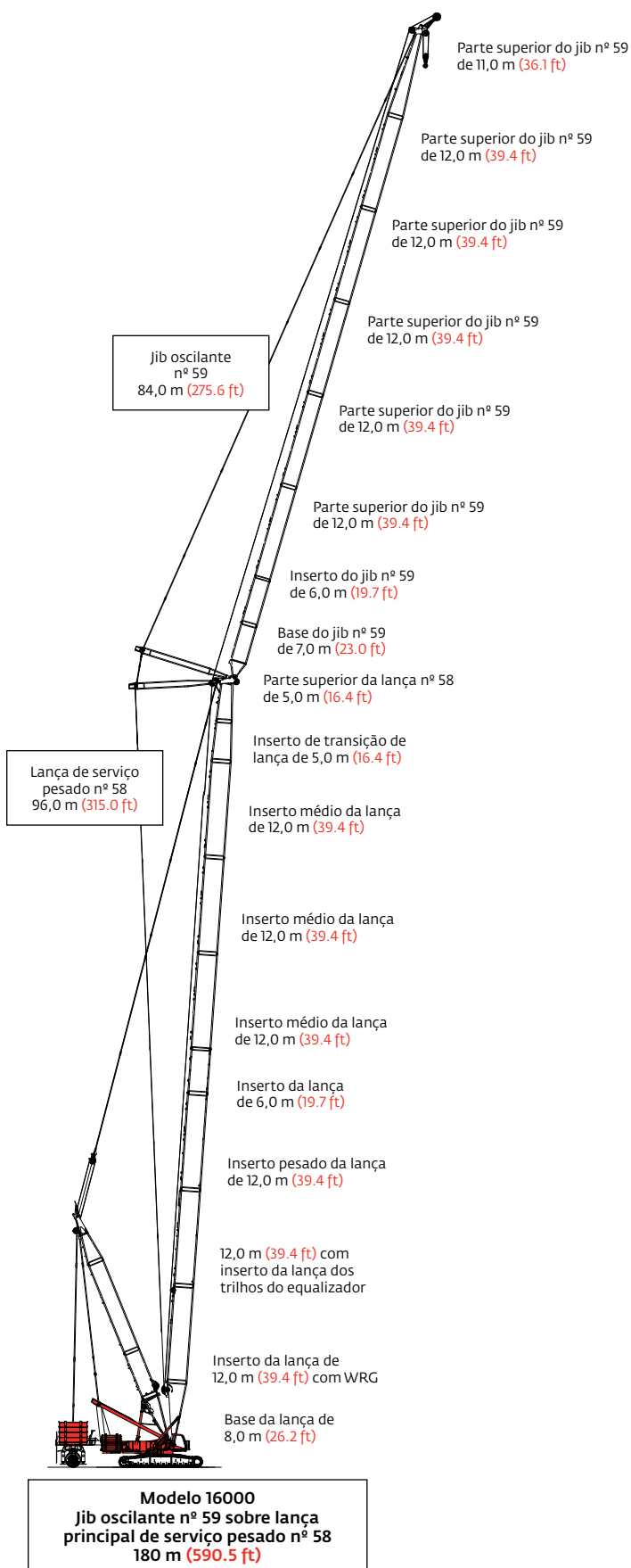
# Combinações de lança

## MAX-ÉR®

ANSI B30.5

### Combinações de jib oscilante nº 59

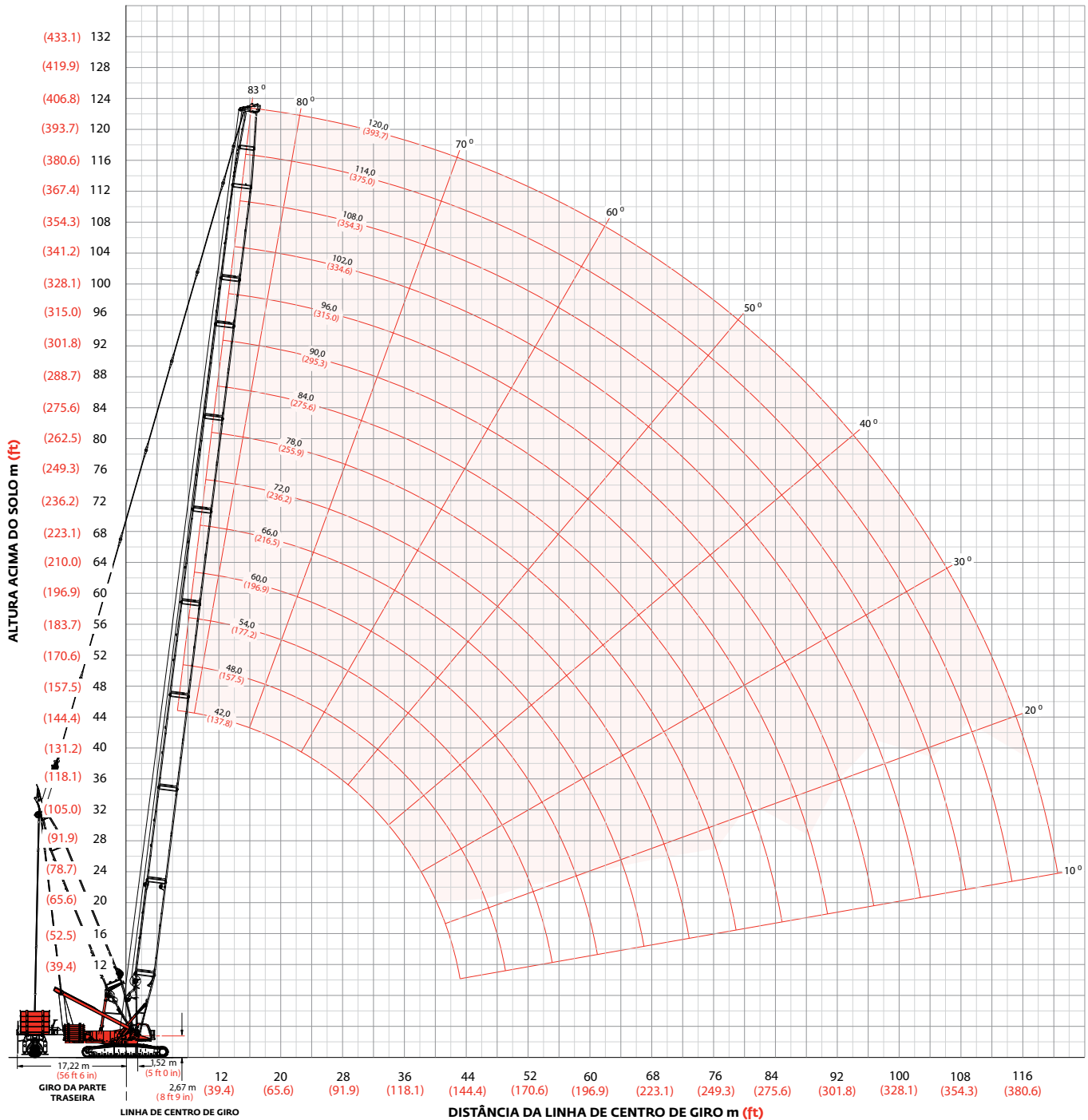
Comprimento do jib oscilante m (ft)	Insertos de jib oscilante m (ft)	
	6,0 (19.7)	12,0 (39.4)
24 (78.7)	1	0
30 (98.4)	0	1
36 (118.1)	1	1
42 (118.1)	0	2
48 (157.5)	1	2
54 (177.24)	0	3
60 (196.9)	1	3
66 (216.5)	0	4
72 (236.2)	1	4
78 (255.9)	0	5
84 (275.6)	1	5



# Diagrama de distância da lança de serviço pesado MAX-ER®

ANSI B30.5

Capacidades de lança do guindaste de elevação de cargas - Modelo MAX-ER® 16000  
Lança principal de serviço pesado nº 58 com mastro nº 59A de 30,0 m (98.4 ft)



# Tabelas de carga da lança de serviço pesado MAX-ER®

ANSI B30.5

Capacidades de lança do guindaste de elevação de carga - Modelo MAX-ER® 16000 com MAX-ER® posicionado a 15 m (49.2 ft)  
Lança principal de serviço pesado nº 58 com mastro nº 59A de 30,0 m (98.4 ft)

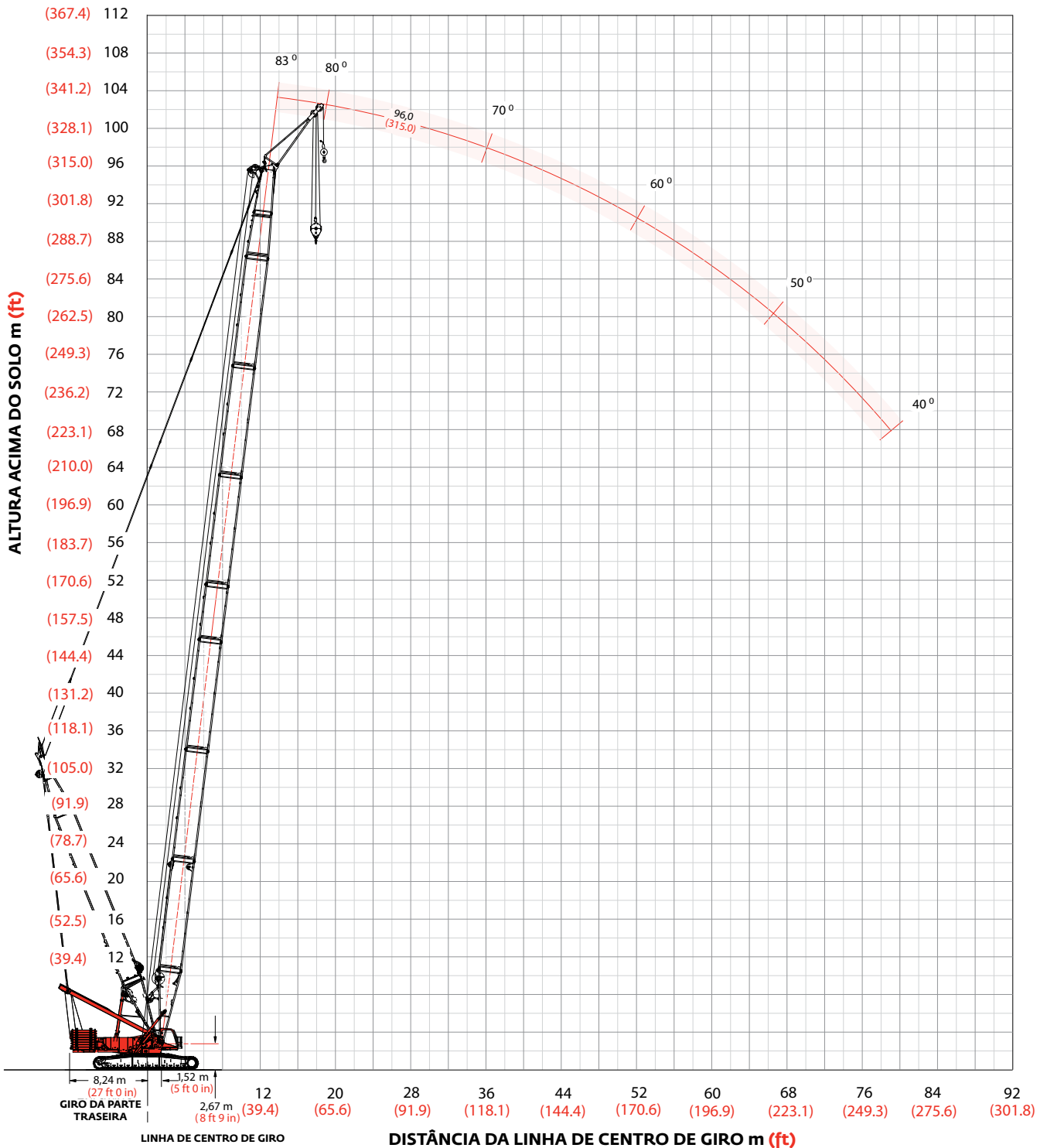
Raio da lança m (ft)	Contrapeso de 150 590 kg (332,000 lb) Contrapeso do chassi de 54 430 kg (120,000 lb) Contrapeso com rodas de 231 970 kg (511,400 lb) Classificação de giro de 360° kg (lb) x 1000													
	42,0 (137.8)	48,0 (157.5)	54,0 (177.2)	60,0 (196.9)	66,0 (216.5)	72,0 (236.2)	78,0 (255.9)	84,0 (275.6)	90,0 (295.3)	96,0 (315.0)	102,0 (334.6)	108,0 (354.3)	114,0 (374.0)	120,0 (393.7)
7,9 (26)	379,8 (837.4)													
10,0 (34)	379,8 (837.4)	340,0 (749.7)	312,2 (688.1)	— (623.6)										
12,0 (40)	379,8 (837.4)	340,0 (749.7)	311,4 (686.4)	282,4 (622.6)	251,1 (553.8)	227,8 (502.3)	— (452.3)							
14,0 (50)	361,9 (728.0)	338,1 (726.9)	310,6 (675.6)	277,8 (605.4)	250,4 (545.6)	225,2 (491.5)	203,5 (445.5)	177,0 (390.3)	148,4 (327.2)	— (279.8)	— (237.7)			
18,0 (60)	278,9 (605.2)	278,4 (604.1)	279,5 (602.7)	267,1 (587.1)	241,4 (530.8)	217,8 (479.2)	198,9 (437.8)	177,0 (390.3)	148,4 (327.2)	126,9 (279.8)	107,8 (237.7)	92,9 (205.0)	79,7 (175.7)	— (152.1)
20,0 (70)	250,4 (516.4)	249,8 (515.2)	249,2 (513.9)	248,8 (512.3)	236,9 (511.7)	214,2 (466.9)	196,6 (430.3)	176,8 (386.1)	148,4 (327.2)	126,9 (279.8)	107,8 (237.7)	92,9 (204.7)	79,5 (175.4)	68,8 (151.8)
24,0 (80)	207,1 (449.1)	206,6 (448.0)	206,0 (446.7)	205,2 (445.1)	205,0 (444.5)	203,4 (442.8)	192,2 (422.9)	170,4 (374.3)	145,3 (319.1)	126,9 (279.8)	107,6 (237.4)	92,7 (204.4)	79,3 (174.9)	68,6 (151.3)
30,0 (100)	163,3 (354.1)	162,8 (352.9)	162,2 (351.6)	161,5 (350.1)	161,3 (349.6)	160,5 (347.8)	159,9 (346.5)	158,7 (344.7)	137,0 (300.8)	126,6 (278.9)	106,5 (234.5)	91,0 (200.4)	77,6 (170.8)	67,1 (147.8)
36,0 (120)	133,8 (289.9)	133,3 (288.9)	132,7 (287.6)	132,1 (286.1)	131,8 (285.6)	131,0 (283.9)	130,5 (282.6)	129,6 (280.8)	128,5 (279.8)	124,1 (273.1)	104,2 (229.4)	89,0 (195.9)	75,7 (166.7)	65,0 (142.0)
42,0 (140)		112,1 (242.7)	115,5 (241.5)	110,8 (240.0)	110,6 (239.6)	109,8 (237.9)	109,3 (236.6)	108,5 (234.8)	108,0 (233.8)	107,1 (231.8)	102,0 (224.3)	87,0 (191.4)	73,9 (162.5)	61,1 (134.0)
48,0 (160)			95,4 (206.6)	94,8 (205.2)	94,6 (204.8)	93,9 (203.2)	93,3 (202.0)	92,5 (200.1)	92,1 (199.2)	91,1 (197.2)	90,6 (196.0)	84,9 (186.8)	72,1 (158.4)	57,6 (126.0)
54,0 (180)				82,2 (177.9)	82,1 (177.6)	81,4 (176.0)	80,8 (174.8)	80,0 (173.0)	79,6 (172.1)	78,7 (170.1)	78,1 (168.9)	77,3 (167.0)	70,2 (154.4)	54,0 (118.0)
60,0 (200)					71,8 (155.2)	71,1 (153.7)	70,6 (152.6)	69,9 (150.9)	69,5 (150.0)	68,6 (148.1)	68,1 (147.0)	67,3 (145.2)	66,8 (143.9)	50,4 (110.0)
66,0 (220)						62,7 (135.3)	62,2 (134.3)	61,4 (132.7)	61,1 (131.8)	60,2 (129.9)	59,7 (128.8)	58,9 (127.0)	58,3 (125.7)	46,8 (102.0)
74,0 (240)							53,1 (119.0)	52,3 (117.4)	52,0 (116.6)	51,1 (114.7)	50,6 (113.6)	49,8 (111.8)	49,3 (110.6)	42,1 (94.0)
80,0 (260)								46,6 (104.4)	46,3 (103.7)	45,5 (101.9)	45,0 (100.8)	44,2 (99.0)	43,7 (97.8)	38,5 (86.0)
84,0 (280)									43,0 (92.6)	42,2 (90.8)	41,7 (89.8)	40,9 (88.0)	40,4 (86.8)	36,6 (80.0)
96,0 (300)										— (81.1)	33,4 (80.1)	32,6 (78.4)	32,1 (77.2)	31,1 (75.0)
100,0 (330)												30,3 (66.1)	29,8 (65.0)	28,8 (62.8)
108,0 (340)												— (56.4)	16,8 (61.2)	23,9 (58.5)
112,0 (350)													— (44.3)	21,6 (54.4)
116,0 (360)													— (27.8)	17,8 (50.6)

# Diagrama de distância da cabeça superior da lança estendida

ANSI B30.5

Capacidades de lança do guindaste de elevação de carga - Modelo 16000

Lança principal de serviço pesado nº 58 com mastro nº 59A de 30,0 m (98.4 ft) e cabeça superior da lança estendida de 7,0 m (23 ft)



# Tabelas de carga da cabeça superior da lança estendida

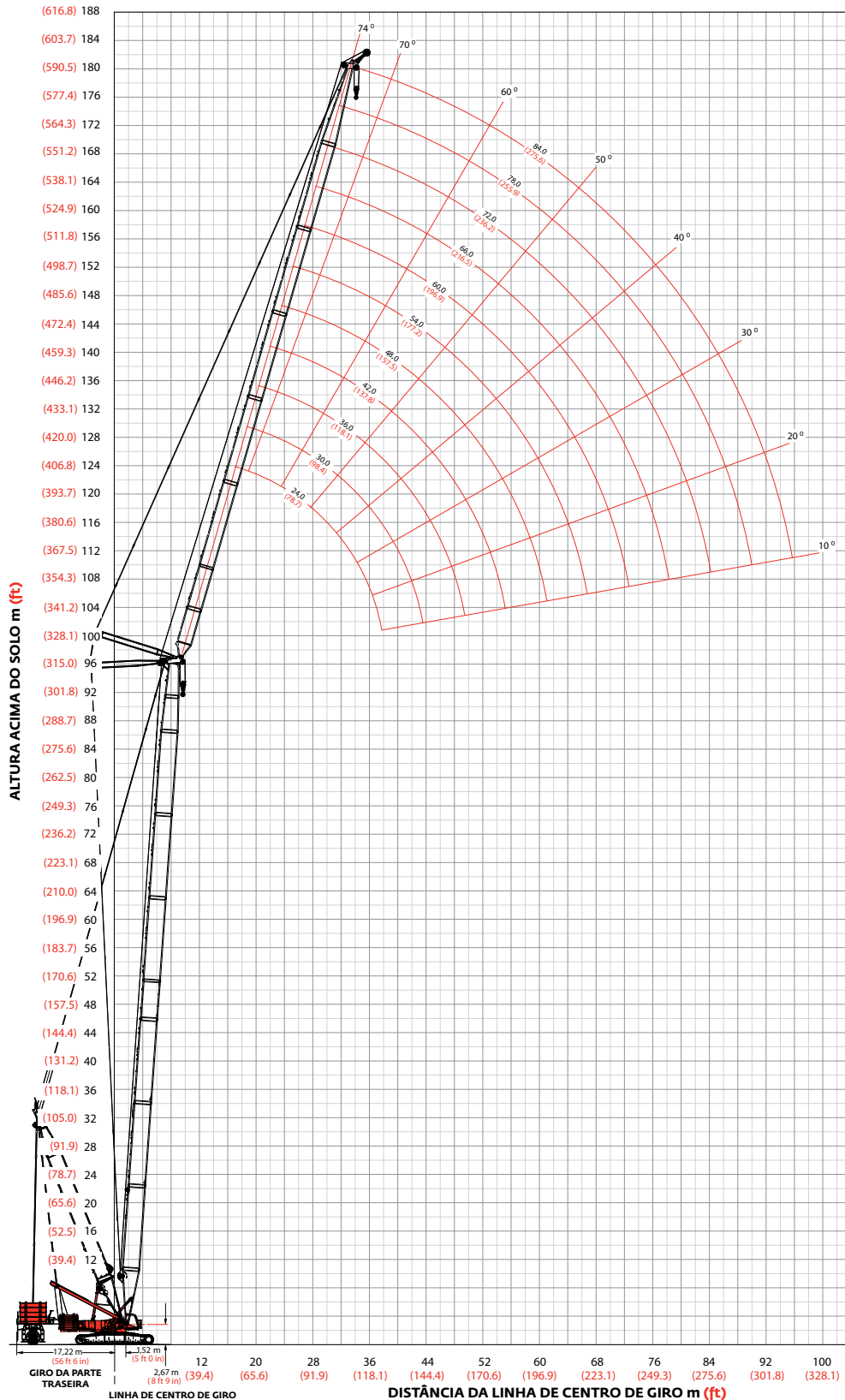
ANSI B30.5

<b>Capacidades de lança do guindaste de elevação de carga - Modelo 16000 Lança principal de serviço pesado nº 58 com mastro nº 59A de 30,0 m (98.4 ft) e cabeça superior da lança estendida de 7,0 m (23 ft)</b>	
Raio da lança m (ft)	Contrapeso de 150 590 kg (332,000 lb) Contrapeso do chassi de 54 430 kg (120,000 lb) Classificação de giro de 360° kg (lb) x 1000
18,3 (60)	81,5 (179.8)
20,0 (65)	81,5 (179.8)
22,0 (70)	81,5 (179.8)
24,0 (80)	78,4 (170.7)
26,0 (85)	70,2 (155.8)
30,0 (100)	56,3 (121.2)
32,0 (105)	50,9 (112.2)
34,0 (110)	46,1 (104.1)
36,0 (115)	41,9 (96.8)
38,0 (125)	38,3 (84.1)
42,0 (140)	32,0 (68.7)
46,0 (150)	27,0 (60.3)
50,0 (165)	22,8 (49.8)
54,0 (175)	19,3 (43.8)
58,0 (190)	16,3 (36.1)
62,0 (200)	13,6 (31.6)
64,0 (210)	12,5 (27.6)
66,0 (215)	11,4 (25.7)
70,0 (230)	9,3 (20.6)
72,0 (235)	8,4 (19.0)
74,0 (245)	7,5 (16.0)
78,0 (255)	5,6 (12.7)
80,0 (260)	4,6 (11.1)
82,0 (270)	3,8 (8.1)

# Diagrama de distância do jib oscilante MAX-ER®

ANSI B30.5

Capacidades de jib oscilante do guindaste de elevação de carga - Modelo MAX-ER® 16000 com MAX-ER®  
posicionado a 15 m (49.2 ft)  
Jib oscilante nº 59 sobre lança principal de serviço pesado nº 58



# Tabelas de carga do jib oscilante

MAX-ER®

ANSI B30.5

**Capacidades de jib oscilante do guindaste de elevação de carga - Modelo MAX-ER® 16000 com MAX-ER® posicionado a 15 m (49.2 ft)**  
**Jib oscilante nº 59 sobre lança principal de serviço pesado nº 58**

Contrapeso de 150 590 kg (332,000 lb)    Contrapeso do chassi de 54 430 kg (120,000 lb)

Contrapeso com rodas de 231 970 kg (511,400 lb)

Classificação de giro de 360° kg (lb) x 1000

**Ângulo da lança de 86°**

Raio da lança m (ft)	Raio da lança m (ft)				Raio da lança m (ft)	Raio da lança m (ft)				Raio da lança m (ft)	Raio da lança m (ft)			
	42,0 (138.0)	60,0 (197.0)	78,0 (256.0)	96,0 (315.0)		42,0 (138.0)	60,0 (197.0)	78,0 (256.0)	96,0 (315.0)		42,0 (138.0)	60,0 (197.0)	78,0 (256.0)	96,0 (315.0)
Comprimento do jib oscilante 24,0 m (79,0 ft)	13,7 (45)	185,4 (408.9)	146,8 —		18,0 (55)	139,7 (321.0)			20,0 (65)	115,5 (255.6)				
	14,0 (50)	181,7 (364.9)	129,8 (339.6)		20,0 (65)	124,2 (277.1)	111,3 (246.9)	76,4 (169.2)	22,0 (70)	111,7 (249.2)	85,3 (190.8)			
	16,0 (55)	156,7 (308.0)	117,1 (307.6)	— (223.8)	24,0 (80)	101,2 (219.4)	94,7 (205.7)	68,7 (149.9)	26,0 (85)	94,5 (209.3)	77,2 (170.7)	54,9 (121.5)	38,1 (84.1)	
	18,0 (60)	137,6 (298.5)	107,2 (281.8)	98,6 (216.0)	26,0 (85)	93,0 (205.8)	87,6 (193.8)	64,7 (143.2)	30,0 (100)	80,1 (173.7)	68,3 (148.4)	49,8 (108.5)	35,5 (77.6)	
	20,0 (65)	123,4 (274.7)	99,3 (260.7)	92,6 (205.6)	28,0 (90)	86,2 (194.1)	81,6 (183.6)	60,8 (136.6)	34,0 (110)	70,1 (156.9)	59,8 (134.0)	44,7 (99.9)	32,4 (72.3)	
	22,0 (70)	112,3 (255.1)	96,4 (243.1)	86,5 (195.3)	32,0 (105)	75,9 (167.5)	70,2 (154.8)	53,5 (118.0)	38,0 (125)	62,7 (138.1)	52,1 (114.6)	39,9 (87.8)	29,4 (64.8)	
	24,0 (80)	103,8 (225.8)	89,4 (216.3)	80,7 (175.6)	34,0 (110)	72,2 (161.0)	64,9 (145.7)	50,2 (112.5)	42,0 (135)	55,9 (127.2)	45,5 (103.3)	35,6 (80.6)	26,7 (60.2)	
	26,0 (85)	97,4 (215.3)	79,1 (206.6)	75,3 (166.7)	36,0 (120)	69,1 (150.9)	60,3 (130.4)	47,3 (102.8)	46,0 (150)	48,5 (108.0)	40,1 (89.3)	32,1 (71.3)	24,4 (54.2)	
	28,0 (90)	89,8 (207.8)	— (199.2)	70,8 (158.8)	38,0 (125)	65,8 (144.6)	56,4 (124.1)	44,8 (98.6)	50,0 (165)	42,9 (94.0)	36,0 (79.0)	29,2 (64.2)	22,5 (49.4)	
	30,0 (100)		— (160.4)	67,4 (147.4)	42,0 (135)	— (107.6)	— (115.1)	41,3 (92.2)	54,0 (180)			27,6 (60.8)	21,2 (46.6)	
	32,0 (105)			47,0 (103.8)	44,0 (145)			30,9 (68.1)	56,0 (185)				21,1 (46.6)	

Raio da lança m (ft)	Raio da lança m (ft)				Raio da lança m (ft)	Raio da lança m (ft)				Raio da lança m (ft)	Raio da lança m (ft)			
	42,0 (138.0)	60,0 (197.0)	78,0 (256.0)	96,0 (315.0)		42,0 (138.0)	60,0 (197.0)	78,0 (256.0)	96,0 (315.0)		42,0 (138.0)	60,0 (197.0)	78,0 (256.0)	96,0 (315.0)
Comprimento do jib oscilante 60,0 m (197,0 ft)	24,0 (75)	79,7 (176.3)			28,0 (90)	55,4 (122.6)	46,9 (103.7)		32,0 (100)	39,4 (87.6)				
	28,0 (90)	78,3 (174.1)	61,0 (136.0)	43,8 (97.6)	32,0 (105)	54,5 (120.2)	46,0 (101.6)	33,6 (74.2)	38,0 (125)	38,0 (83.9)	33,6 (74.2)	25,1 (55.3)	17,4 (38.5)	
	32,0 (105)	71,4 (157.4)	55,8 (123.2)	40,6 (89.5)	38,0 (125)	51,6 (113.6)	41,3 (90.9)	30,4 (67.0)	44,0 (145)	36,7 (80.9)	30,9 (68.1)	22,9 (50.4)	15,9 (35.0)	
	38,0 (125)	60,5 (133.0)	47,7 (105.0)	35,4 (78.0)	44,0 (145)	45,4 (99.7)	36,2 (79.6)	27,0 (59.3)	50,0 (165)	34,3 (75.2)	27,7 (60.8)	20,6 (45.3)	14,3 (31.4)	
	42,0 (135)	53,5 (121.3)	42,6 (96.3)	32,1 (72.4)	50,0 (165)	39,3 (86.1)	31,4 (68.8)	23,7 (52.0)	56,0 (185)	30,5 (66.9)	24,6 (53.8)	18,4 (40.4)	12,8 (28.0)	
	46,0 (150)	47,2 (105.1)	37,9 (84.3)	29,0 (64.6)	54,0 (180)	35,6 (76.8)	28,5 (61.6)	21,7 (47.0)	62,0 (205)	27,1 (59.2)	21,7 (47.4)	16,3 (35.8)	11,3 (24.9)	
	50,0 (165)	41,7 (91.2)	33,8 (74.0)	26,3 (57.6)	58,0 (190)	32,1 (71.1)	25,8 (57.2)	19,9 (44.0)	68,0 (225)	23,9 (52.3)	19,2 (41.9)	14,6 (31.9)	10,1 (22.2)	
	56,0 (185)	35,0 (76.4)	28,7 (62.8)	22,9 (50.1)	64,0 (210)	27,8 (61.3)	22,5 (49.6)	17,5 (38.7)	74,0 (245)	21,3 (46.3)	17,0 (37.1)	13,0 (28.5)	9,1 (19.9)	
	60,0 (200)	31,5 (68.1)	26,2 (56.7)	21,1 (45.8)	70,0 (230)	24,3 (53.6)	19,9 (43.8)	15,7 (34.7)	80,0 (265)	18,2 (39.4)	15,3 (33.5)	11,8 (26.0)	8,3 (18.2)	
	64,0 (210)	27,0 (59.7)	24,4 (54.0)	19,9 (43.9)	76,0 (250)	21,6 (40.5)	18,2 (40.2)	14,6 (32.2)	86,0 (285)	14,5 (30.2)	14,1 (31.1)	11,1 (24.4)	7,7 (17.1)	
	68,0 (225)			14,9 (33.0)	80,0 (265)			10,7 (23.7)	92,0 (305)				7,5 (15.9)	

# Manitowoc Crane Care

**Crane Care** é o programa completo de serviço e suporte da Manitowoc. Ele inclui treinamento em sala de aula e no local, disponibilidade imediata de peças, serviço de campo especializado, suporte técnico e documentação.

Esse compromisso você não encontra em nenhum outro lugar.

Isso é Crane Care.

## Treinamento de serviço

Os especialistas da Manitowoc trabalham com você em nossos centros de treinamento e em campo para ensiná-lo a obter o máximo de desempenho, confiabilidade e vida útil dos seus guindastes.

Os Centros de treinamento técnico da Manitowoc Cranes oferecem treinamento de excelência em vários níveis, disponível para todos os modelos e acessórios, no seguinte formato:

- **Introdução ao barramento CAN e barramento CAN 1, 2, 3**
- **Introdução ao EPIC e EPIC 1, 2, 3**
- **Esteira pequena 1**
- **Montagem, operação e manutenção do barramento CAN 1 e 2**
- **Montagem, operação e manutenção do EPIC 1 e 2**

Consulte as ementas dos cursos no endereço [www.manitowoc.com](http://www.manitowoc.com).

## Disponibilidade de peças

As peças de reposição Manitowoc originais podem ser encontradas na sua distribuidora 24 horas por dia, 7 dias por semana, 365 dias por ano.

### Kits de intervalo de serviço

**Kit de 200 horas**

**Kit de 1000 horas**

**Kit de 2000 horas**

**Kit de teste hidráulico**

**Kit de ferramentas padrão dos EUA**

## Serviço de campo

Nossos especialistas de manutenção com experiência de fábrica estão sempre prontos para ajudá-lo a manter o pico de desempenho do seu guindaste.

Para obter a relação de endereços de revendedores em todo o mundo, consulte nosso site no endereço: [www.manitowoc.com](http://www.manitowoc.com)

## Suporte técnico

A rede de revendedores e as equipes de fábrica da Manitowoc estão disponíveis 24 horas por dia, 7 dias por semana, 365 dias por ano para responder às suas dúvidas técnicas e mais, com a ajuda de programas computadorizados que simplificam a escolha de guindastes, o planejamento da elevação e cálculos de capacidade de carga no solo.

Para obter a relação de endereços de revendedores em todo o mundo, consulte nosso site no endereço: [www.manitowoc.com](http://www.manitowoc.com)

## Documentação técnica

A Manitowoc possui a documentação mais completa do setor; disponível nos principais idiomas e formatos, incluindo impresso, fita de vídeo e DVD/CD.

Outras cópias estão disponíveis no seu Distribuidor autorizado Manitowoc.

- Manual do operador do guindaste
- Manual de peças do guindaste
- Manual de capacidade do guindaste
- Manual de fornecedores do guindaste
- Manual de serviço do guindaste
- Manual do operador/ peças do jib oscilante
- Manual de tabelas de capacidade - acessórios

Cada guindaste vem com versões em CD-ROM dos manuais do operador e de peças. Também estão disponíveis os seguintes CDs:

- CD do proprietário Crane Care –
- CD do Estimador de capacidade de carga do solo
- Software de seleção de guindastes e planejamento (CompuCRANE®)
- CD da biblioteca de guindastes EPIC®, contendo tabelas de capacidade, diagramas de distância, especificações de cabo de aço, especificações de deslocamento, pesos do guindaste, disposições de contrapeso, procedimentos de elevação do jib oscilante, diagramas de distância operacional, tabelas de tambores e revestimentos, desenhos de elevação da lança, desenhos de elevação do jib, dimensões externas e tabelas de condições de vento.

Os vídeos a seguir estão disponíveis no seu Distribuidor autorizado da Manitowoc Cranes, nos formatos NTSC, PAL, SECAM e DVD.

- Vídeo de tabelas de capacidade
- Vídeo Respect the Limits (Respeite os limites)
- Vídeo Crane Safety (Segurança de guindastes)
- Vídeo Boom Inspection/Repair (Inspeção/ Reparo da lança)

### Pacote Crane Care

A Manitowoc reuniu toda a literatura disponível, CDs e vídeos relacionados acima e mais vários itens especiais Manitowoc em um pacote completo da Crane Care.





# Notas



## Manیتowoc Cranes

### Sedes regionais

#### América

**Manیتowoc, Wisconsin, EUA**

Tel: +1 920 684 6621

Fax: +1 920 683 6277

**Shady Grove, Pensilvânia, EUA**

Tel: +1 717 597 8121

Fax: +1 717 597 4062

#### Europa, Oriente Médio e África

**Écully, França**

Tel: +33 (0)4 72 18 20 20

Fax: +33 (0)4 72 18 20 00

#### China

**Xangai, China**

Tel: +86 21 6457 0066

Fax: +86 21 6457 4955

#### Grande Ásia-Pacífico

**Cingapura**

Tel: +65 6264 1188

Fax: +65 6862 4040

### Escritórios regionais

#### América

**Brasil**

Alphaville

**México**

Monterrey

**Chile**

Santiago

#### Europa, Oriente Médio e África

**República Tcheca**

Netvorice

**França**

Baudemont

Cergy

Décines

**Alemanha**

Langenfeld

**Hungria**

Budapeste

**Itália**

Lainate

**Holanda**

Breda

**Polônia**

Varsóvia

**Portugal**

Baltar

**Rússia**

Moscou

**Emirados Árabes**

**Unidos**

Dubai

**Reino Unido**

Buckingham

#### China

Pequim

Chengdu

Guangzhou

Xian

#### Grande Ásia-Pacífico

**Austrália**

Adelaide

Brisbane

Melbourne

Sydney

**Índia**

Calcutá

Chennai

Délhi

Hyderabad

Pune

**Coreia**

Seul

**Filipinas**

Makati

**Cingapura**

### Fábricas

**Brasil**

Alphaville

**China**

TaiAn

Zhangjiagang

**França**

Charlieu

Moulins

**Alemanha**

Wilhelmshaven

**Índia**

Pune

**Itália**

Niella Tanaro

**Portugal**

Baltar

Fânzeres

**Eslováquia**

Saris

**EUA**

Manیتowoc

Port Washington

Shady Grove

Este documento não tem caráter contratual. Aperfeiçoamentos constantes e progressos de engenharia tornam necessário que a Manیتowoc se reserve o direito de fazer alterações em especificações, equipamentos e preços sem aviso prévio. As ilustrações mostradas podem incluir equipamentos e acessórios opcionais e podem não incluir todos os equipamentos padrão.