

# GROVE®

## RT530E-2 Product Guide

EN13000  
Metric 85%



 30 t

 8,8 m - 29,0 m

 7,9 m - 13,7 m

 45 m

# GROVE RT530E-2

High productivity on a 30 t rough-terrain crane with 29 m main boom. • Hohe Produktivität bei einem 30 t-Geländekran mit 29 m-Hauptausleger. • Productivité élevée sur une grue tout-terrain d'une capacité de 30 tonnes avec une flèche principale de 29 mètres. • Alta productividad en una grúa RT de 30 t con pluma principal de 29 m. • Produttività elevata con una gru fuoristrada da 30 t e braccio principale da 29 m. • O guindaste RT de 30 t com lança principal de 29 m proporciona alta produtividade. • Кран серии RT грузоподъемностью 30 тонн обеспечивает высокую производительность за счет 29 метровой основной стрелы.

## Features

### ► Boom • Ausleger • Flèche • Pluma • Braccio • Lança • Стрела

29 m full power boom plus 7,9 m - 13,7 m optional telescopic swingaway for a maximum tip height of 45 m.

29 m langer Hauptausleger plus optionale 7,9 - 13,7 m lange, teleskopierbare Klappspitze für eine maximale Hakenhöhe von 45 m.

Flèche pleine puissance de 29 mètres avec bras télescopique rabattable en option de 7,9 à 13,7 mètres pour une hauteur de pointe maximum de 45 mètres.

Pluma completamente mecánica de 29 m con extensión articulada telescópica opcional de 7,9 m - 13,7 m para una altura máxima de la punta de 45 m.

Braccio da 29 m a piena potenza più braccio girevole con funzioni telescopiche opzionale da 7,9 - 13,7 m, per un'altezza massima in punta pari a 45 m.

Lança totalmente motorizada de 29 m mais extensão articulada telescópica opcional de 7,9 m a 13,7 m para obter uma altura máxima da ponta de 45 m.

Полностью механизированная стрела длиной 29 м, а также дополнительный телескопический откидной гусек длиной от 7,9 до 13,7 м обеспечивают максимальную высоту конца стрелы 45 м.



### ► Cab • Kabine • Cabine • Cabina • Cabina • Cabina • Кабина

The cab is designed with operator comfort and productivity in mind with full-vision design.

Die Oberwagenkabine bietet Komfort und optimale Sicht für den Kranfahrer und sichert somit die Produktivität.

La cabine a été conçue dans un souci de confort de l'opérateur et de productivité, avec vision panoramique.

La cabina se ha diseñado pensando en la comodidad y la productividad del operador con un diseño de visión total.

La cabina è progettata pensando alla produttività e al comfort dell'operatore, con completa visuale.

A cabina foi concebida tendo em consideração o conforto e produtividade do operador com um design de visão total.

Кабина разработана для обеспечения комфорта и производительности труда оператора, имеет круговой обзор.



### ► Control system • Kransteuerungssystem • Système de commande • Sistema de control Sistema di controllo • Sistema de control • Система управления

The Crane Control System (CCS) offers a user-friendly interface, two full graphic displays for easier viewing and a jog dial for easier navigation and data input.

Das Kransteuerungssystem (CCS) verfügt über eine benutzerfreundliche Bedienoberfläche, zwei vollgrafische Anzeigen für eine bessere Übersicht und einen Jog-Dial Dreh-Drückknopf für eine einfachere Bedienung und Eingabe.

Le système de commande de grue (CCS) offre une interface conviviale, deux afficheurs entièrement graphiques pour faciliter la visualisation et une molette pour simplifier la navigation et la saisie de données.

El sistema de control de la grúa (CCS) ofrece una interfaz fácil de usar, dos pantallas gráficas completas para obtener mejor visualización y una rueda de desplazamiento para navegar por el sistema e introducir datos más fácilmente.

Il sistema di controllo della gru (Crane Control System-CCS) offre un'interfaccia intuitiva, due display con funzioni grafiche per una migliore visibilità e un jog dial che facilita la navigazione e l'inserimento dei dati.

O Sistema de Control para Grua (CCS) oferece uma interface amigável do utilizador, dois ecrãs gráficos completos para uma visualização mais fácil e um botão de ajuste para uma navegação e introdução de dados mais fácil.

Новая система управления краном CCS имеет удобный интерфейс, два больших графических дисплея и поворотный переключатель для простой навигации в меню и ввода данных.



## Customer Support

### ► Service • Service • Atención al cliente • Service • Assistenza • Обслуживание

Our customer service extends beyond any borders. Our locations span the globe, with representation on five continents. Wherever you are, we are there to help.

Unser Kundendienst ist grenzüberschreitend für Sie da. Wir haben Standorte weltweit, mit Vertretungen auf fünf Kontinenten. Wo Sie auch sind, wir sind für Sie da.

Nuestro servicio de atención al cliente traspasa fronteras. Tenemos oficinas en todo el mundo, con representación en cinco continentes. Allí donde esté, le ayudaremos.

Notre service client s'étend au-delà des frontières. Nos sites sont répartis partout dans le monde. Où que vous soyez, nous sommes là pour vous aider.

Il nostro servizio clienti non ha confini. Abbiamo sedi sparse in tutto il mondo, con rappresentanze in cinque continenti. Ovunque vi troviate, siamo a vostra disposizione per aiutarvi.

O nosso atendimento ao cliente vai além de qualquer fronteira. Estamos presentes no mundo inteiro, com representação nos cinco continentes. Onde quer que você esteja, estamos lá para ajudar.

Наше сервисное обслуживание клиентов выходит за пределы границ. Мы имеем представительства по всему миру, на пяти континентах. Мы всегда готовы прийти на помощь, где бы вы ни находились.

### ► Parts • Ersatzteile • Piezas • Pièces • Componente • Детали

However, remote the job site, locating the correct part quickly is vital to managing your operations. With Manitowoc Customer Support, the parts you need are just a phone call or click away.

Wir wissen, egal wie abgelegen der Einsatzort, das schnelle Auffinden des richtigen Teils ist unerlässlich für das reibunglose Weiterlaufen Ihres Betriebs. Mit dem Manitowoc-Customer Support sind die Ersatzteile, die Sie brauchen, nur einen Anruf oder Mausklick entfernt.

Por muy lejos que esté el lugar de trabajo, encontrar la pieza correcta con rapidez es esencial para gestionar sus operaciones. Gracias al servicio de atención al cliente de Manitowoc, basta con hacer un clic o una llamada para conseguir las piezas que necesita.

Quelle que soit la localisation de votre chantier, il est essentiel de trouver rapidement la bonne pièce. Avec le service d'assistance client de Manitowoc, les pièces dont vous avez besoin ne sont qu'à appel téléphonique ou un clic.

Anche se il luogo di lavoro è molto distante, individuare rapidamente il pezzo giusto è fondamentale per la gestione delle operazioni. Grazie all'assistenza clienti Manitowoc, i componenti di cui avete bisogno sono a portata di telefono o di clic.

No entanto, para uma obra num local remoto, localizar a peça correta rapidamente é vital para gerir as suas operações. Com o Suporte ao Cliente da Manitowoc, as peças de que você precisa estão a apenas um telefonema ou clique.

Насколько бы удаленным ни был производственный участок, быстрое предоставление нужной детали жизненно важно для управления производством. Благодаря службе поддержки клиентов компании Manitowoc, необходимые запчасти можно получить по звонку или щелчку мыши.

### ► Training • Schulungen • Formación • Formation • Formazione • Обучение

Manitowoc Training Centers offer courses for operators and technicians across the globe to provide in depth instruction on crane operation, maintenance and troubleshooting procedures.

Die Manitowoc-Schulungs-Zentren bieten Kranfahrern und Technikern maßgeschneiderte Kurse, weltweit – ob Kranbetrieb, Wartung oder Problembehebung.

Los centros de formación de Manitowoc ofrecen cursos para operarios y técnicos en todo el mundo, proporcionando una instrucción profunda en cuanto a los procesos de manejo de la grúa, mantenimiento y localización de errores.

Les centres de formation Manitowoc proposent des cours aux opérateurs et aux techniciens du monde entier afin de leurs fournir une formation approfondie sur le fonctionnement, la maintenance et les procédures de dépannage des grues.

I centri di formazione Manitowoc offrono corsi per operatori e tecnici in tutto il mondo per fornire istruzioni approfondite sul funzionamento delle gru, sulla manutenzione e sulle procedure di risoluzione dei problemi.

Os centros de formação da Manitowoc oferecem cursos para operadores e técnicos em todo o mundo, administrando formações detalhadas de operação, manutenção e resolução de avarias das gruas.

Учебные центры Manitowoc предлагают курсы для операторов и технических специалистов по всему миру для углубленного обучения по эксплуатации кранов, техобслуживанию и устранению неисправностей.

## > EnCORE

Manitowoc's EnCORE program maximizes your investment by rebuilding or repairing your crane to extend its life significantly. EnCORE also includes remanufactured parts.

Das EnCORE-Programm von Manitowoc maximiert Ihre Investition mit einer Modernisierung oder Reparatur Ihres Krans, die seine Lebensdauer erheblich verlängern kann. EnCORE umfasst auch wiederaufgearbeitete Teile.

El programa EnCORE de Manitowoc optimiza su inversión mediante la reconstrucción o reparación de grúas para prolongar su vida útil de forma considerable. EnCORE también incluye piezas refabricadas.

Le programme EnCORE de Manitowoc optimise votre investissement en reconstruisant ou en réparant votre grue afin d'en prolonger considérablement la durée de vie. Le programme EnCORE comprend également des pièces remises à neuf.

Il programma EnCORE di Manitowoc massimizza il vostro investimento ricostruendo o riparando la vostra gru per prolungarne significativamente la durata di vita. EnCORE comprende anche componenti rigenerati.

O programa EnCORE da Manitowoc maximiza seu investimento reconstruindo ou reparando a sua grua, prolongando a sua vida útil significativamente. O programa EnCORE também inclui peças recondiçionadas.

Программа EnCORE компании Manitowoc максимально увеличивает ваши инвестиции за счет восстановления или ремонта вашего крана для продления его срока службы. Программа EnCORE также включает в себя восстановленные детали.

## > Used cranes • Gebrauchtkrane • Grúas Usadas • Grues d'occasion • Gru usate • Подержанные КРАНЫ

By choosing Manitowoc Used Cranes, you buy a valuable used crane and a brand you can rely on. Manitowoc Used Cranes are ready for several lives and give the highest residual value. High quality cranes for a long-life duration.

Wenn Sie sich für einen Gebrauchtcrane von Manitowoc entscheiden, kaufen Sie einen hochwertigen Gebrauchtcrane und eine Marke, auf die Sie sich verlassen können. Gebrauchtcrane von Manitowoc sind für mehrere Leben gerüstet und bieten den höchsten Restwert.

Al elegir las grúas usadas de Manitowoc, no solo adquiere una valiosa grúa de segunda mano, sino también una marca en la que puede confiar. Las grúas usadas de Manitowoc están preparadas para varias vidas y ofrecen el máximo valor residual.

En choisissant les grues d'occasion Manitowoc, vous achetez une grue d'occasion de grande qualité avec la garantie du constructeur. Les grues d'occasion Manitowoc ont plusieurs vies et offrent une valeur résiduelle élevée.

Scegliendo le gru usate Manitowoc, acquistate una gru usata di valore e un marchio su cui potete fare affidamento. Le gru usate Manitowoc hanno una lunga vita utile e offrono il più alto valore residuo.

Ao escolher gruas usadas da Manitowoc, você compra uma grua usada valiosa e uma marca na qual pode confiar. As gruas usadas da Manitowoc estão prontas para várias vidas e oferecem o maior valor residual. Gruas de alta qualidade para uma longa vida útil.

Выбирая подержанные краны Manitowoc, вы покупаете ценные подержанные краны и бренд, на который вы можете положиться. Подержанные краны Manitowoc готовы к нескольким срокам службы и дают наибольшую остаточную стоимость.



Financial tools that help you capitalize on opportunity with solutions that fit your needs.

Individuelle Finanzierungslösungen, mit unseren Kooperationspartnern entwickelt, um Ihre bereits bestehenden Finanzierungsstrukturen zu ergänzen.

Des outils financiers qui vous aident à investir à bon escient grâce à des solutions adaptées à vos besoins.

Herramientas financieras que le ayudan a sacar provecho de las oportunidades, con soluciones que se ajustan a sus necesidades.

Strumenti finanziari che consentono di capitalizzare le opportunità con soluzioni che si adattano alle vostre esigenze.

Ferramentas financeiras que o ajudam a capitalizar oportunidades com soluções que respondem às suas necessidades.

Финансовые инструменты, позволяющие вам развивать бизнес, опираясь на решения, отвечающие вашим потребностям.

Dimensions • Abmessungen • Encombrement • Dimensiones • Dimensioni • Dimensões • Размеры \_\_\_\_\_ 7

Data • Daten • Caractéristiques • Datos • Dati • Características • Данные \_\_\_\_\_ 8

Load charts • Traglasten • Capacités de levage • Capacidades • Capacità • Diagramas de carga  
 Таблицы грузоподъемности \_\_\_\_\_

Working range • Arbeitsbereiche • Diagramme de levage • Gama de trabajo • Area di lavoro  
 Area de trabalho • Грузовысотные характеристики \_\_\_\_\_ 9

Telescopic boom • Teleskopausleger • Flèche principale • Pluma telescópica • Braccio telescopico  
 Lança telescópica • Телескопическая стрела \_\_\_\_\_ 10

Swingaway • Klappspitze • Extension treillis • Plumín • Falcone • Jib • Складной удлинитель стрелы \_\_\_\_\_ 15

Specifications \_\_\_\_\_ 17

Technische Daten \_\_\_\_\_ 18

Caractéristiques techniques \_\_\_\_\_ 19

Características técnicas \_\_\_\_\_ 20

Caratteristiche tecniche \_\_\_\_\_ 21

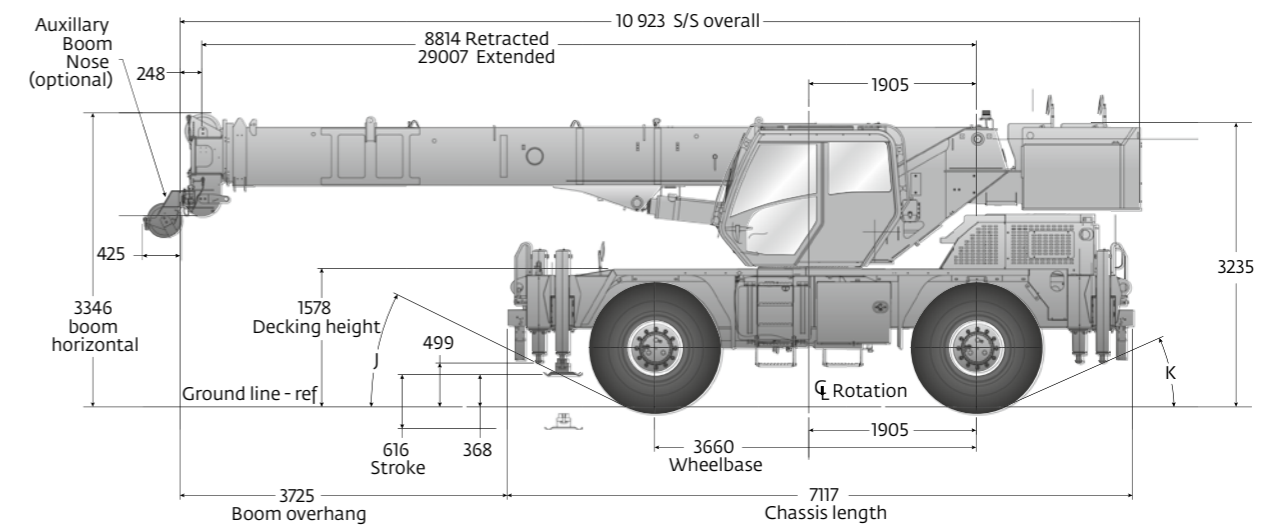
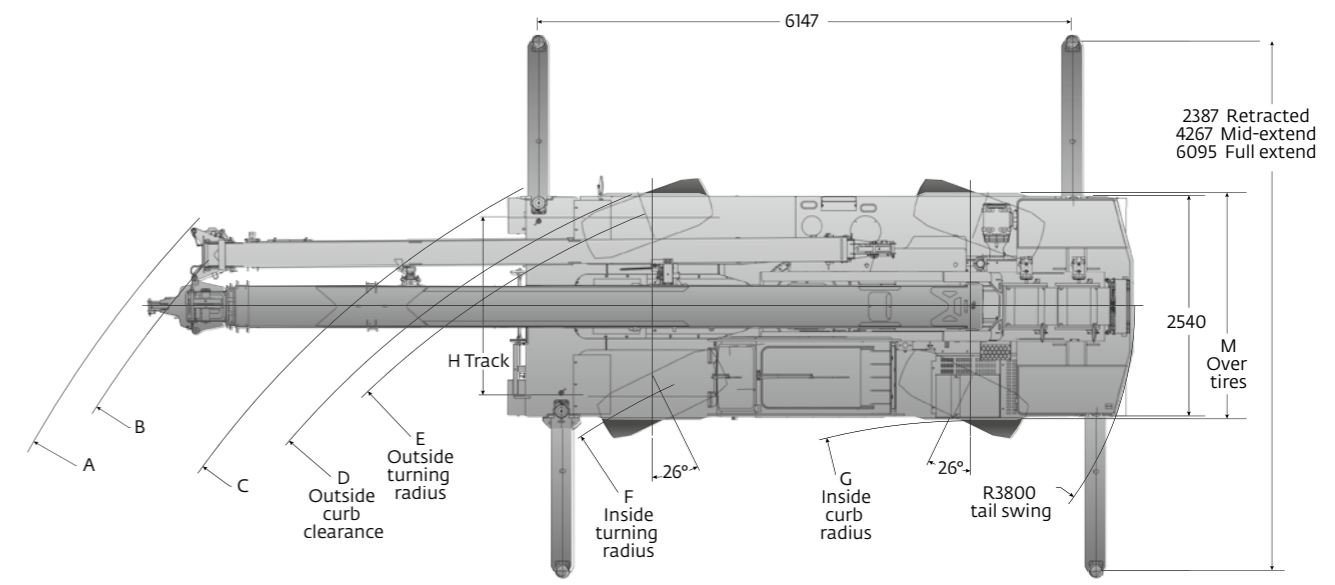
Características técnicas \_\_\_\_\_ 22

Технические характеристики \_\_\_\_\_ 23

Load charts • Traglasten • Capacités de levage • Capacidades • Capacità • Diagramas de carga  
 Таблицы грузоподъемности \_\_\_\_\_ 24

Symbols • Symbolerklärung • Glossaire des symboles • Glosario de símbolos  
 Glossario dei simboli • Símbolos • Символы \_\_\_\_\_ 25

Notes • Notizen • Notes • Notas • Note • Notas • Примечания \_\_\_\_\_ 26



	Tire size	A	B	C	D	E	F	H	J	K	L	M
Two-wheel steer	20,5 x 25	12838	12428	10899	10236	10007	8138	2055	25,0°	22,5°	17,3°	2606
	16,0 x 25	12838	12428	10899	10185	9981	8138	2093	26,0°	23,5°	18,3°	2536
Four-wheel steer	20,5 x 25	8967	8630	6732	6061	5832	4000	2055	25,0°	22,5°	17,3°	2606
	16,0 x 25	8967	8630	6732	6010	5806	4000	2093	26,0°	23,5°	18,3°	2536

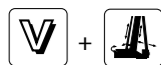
Note: Reference dimensions in mm. • Hinweis: Bezugsmaße in mm. • Remarque: Cotes de référence en mm. • Nota: Dimensiones de referencia en mm. • Nota: Dimensioni di riferimento in mm. • Nota: Dimensões de referência em mm. • Примечание: Справочные размеры (в мм).



Axle Achse Essieu Eje Asse Eixo Оси	Front Vorne Delantero Anteriore Dianteiro Передняя	Rear Hinten Arrière Trasero Posteriore Traseiro Задняя	Total weight Gesamtgewicht Poids total Peso total Peso total Суммарный вес
	kg	kg	kg
Basic machine including 29,0 m main boom, main hoist with 137 m of rope, 3800 kg counter-weight + IPO 6,8 t headache ball, and 30 t hook block • Basismaschine mit 29,0 m Hauptausleger, Hauptwinde mit 137 m Drahtseil, 3800 kg Gegengewicht + IPO 6,8 t Kugelhaken und 30 t Hakenflasche • Machine de base comportant une flèche principale de 29,0 m, un treuil principal avec 137 m de câble, un contre-poids de 3800 kg + IPO 6,8 t et un bloc de crochet de 30 t • Máquina básica que incluye pluma principal de 29,0 m, cabrestante principal con 137 m de cable, contrapeso de 3800 kg + IPO 6,8 t y gancho de 30 t • Macchina base comprensiva di braccio principale da 29,0 m, argano principale con 137 m di fune metallica, contrappeso da 3800 kg, + IPO 6,8 t e bozzello da 30 t • Máquina base que inclui: lanca de 29,0 m, guincho principal com 137 m de cabo, contrapeso de 3800 kg + IPO de 6,8 t e gancho de 30 t • аздовая машина с 29-метровой главной стрелой, главным подъёмником с	11727	14546	26273
Add: auxiliary hoist + 137 m of 35x7 rope and auxiliary boom nose ILO IPO C/W • Hinzufügen: Hilfswinde + 137 m Drahtseil (Klasse 35x7) und Hilfsrollenkopf ILO IPO C/W • Ajouter: treuil auxiliaire + 137 m de câble 35x7 et tête de flèche auxiliaire ILO IPO C/W • Añadir: cabrestante auxiliar + 137 m de cuerda 35x7 y punta de pluma auxiliar ILO IPO C/W • Aggiungere: argano ausiliario + m 137 di fune 35x7 e punta braccio ausiliario ILO IPO C/W • Adicionar: guincho auxiliar + 137 m de cabo de 35x7 e nariz de lança auxiliar de ILO IPO C/W • Добавить: вспомогательная лебедка + 137 м троса 35x7 и вспомогательный наконечник стрелы ILO IPO C/W	11794	14700	26494
Or add: 7,9-13,7 m telescopic boom extension + extension hangers • Oder hinzufügen: 7,9 bis 13,7 m lange teleskopierbare Auslegerverlängerung + Verlängerungsbügel • Ou ajouter: extension de flèche télescopique de 7,9 à 13,7 m + supports d'extension • O añadir: extensión de pluma telescópica 7,9-13,7 m + ganchos de extensión • O aggiungere: prolunga braccio telescopico m 7,9-13,7 + ganci prolunga • Ou adicionar: extensão de lança telescópica de 7,9-13,7 + suportes de extensão • Или добавьте: телескопический удлинитель стрелы 7,9-13,7 м + устройства для его крепления	13161	14243	27404



Lifting capacity Traglast Force de levage Capacidad de elevación Capacità de sollevamento Capacidade de elevação Грузоподъемность	Sheaves Rollen Poules Poleas Carrucolo Roldanas Шкивы	Parts of line Stränge Brins Ramales de cable Numero di funi Parte de cabo Кратность запасовки	Total weight Gesamtgewicht Poids total Peso total Peso totale Peso total Масса
30 t	3	2-6	360 kg
7 t	H/B (swivel)	1	165 kg



	Infinitely variable Stufenlos verstellbar Progressivement variable Infinitamente variable Infinitamente variabile Infinitamente variável Плавно-изменяемый	Rope Seil Câble Cable Fune Cabo Канат	Permissible line pull max. Max. Seilzug Effort maxi au brin Tracciones del cable admisibles Trazioni ammissibili della linea Esforço máx. admissível no cabo Максимально допустимое натяжение каната	Nominal cable length Seillänge (Nennwert) Longueur nominale des cables Longitud nominal del cable Lunghezza nominale cavo Comprimento nominal de cabo Номинальная длина каната
	0-136 m/min single line • bei einfachem Strang brin simple • ramal simple tiro a fune singola • cabo singelo Однократная запасовка	16 mm/137 m (34x37 class)	5280 kg	137 m
	0-136 m/min single line • bei einfachem Strang brin simple • ramal simple tiro a fune singola • cabo singelo Однократная запасовка	16 mm/137 m (34x37 class)	5280 kg	137 m
	0-2 min <sup>-1</sup>	—	—	—
	20°/+ 70° approx. 20 s • ca. 20 s • env. 20 s aproximadamente 20 s • circa 20 s cerca de 20 s • примерно 20 с	—	—	—
	8,8 m-29,0 m approx. 66 s • ca. 66 s • env. 66 s aproximadamente 66 s • circa 66 s cerca de 66 s • примерно 66 с	—	—	—

Working range • Arbeitsbereiche • Diagramme de levage • Gama de trabajo • Area di lavoro  
Intervalo de funcionamento • Грузовысотные характеристики



8,8 m - 29,0 m



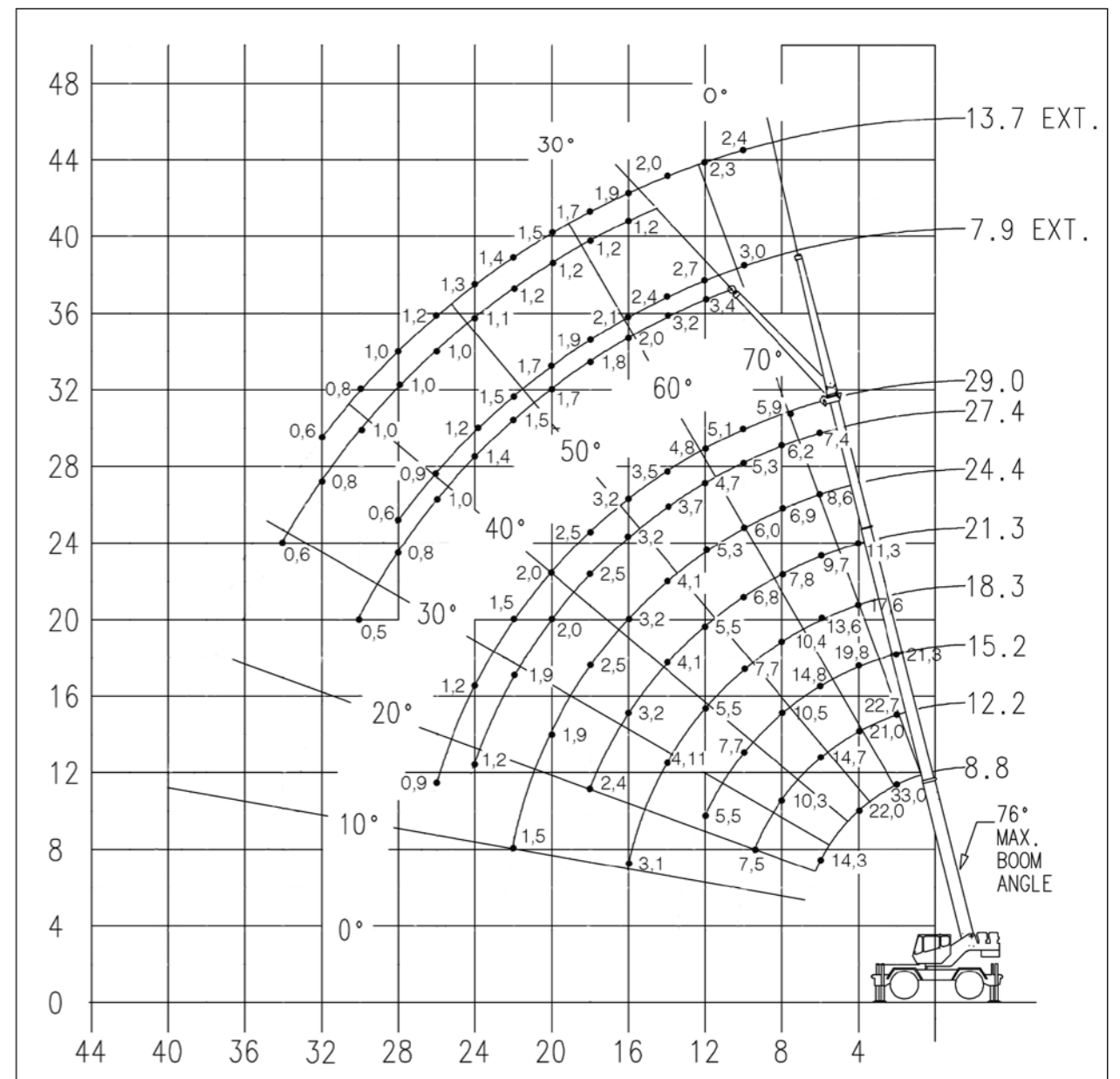
100 %



360°



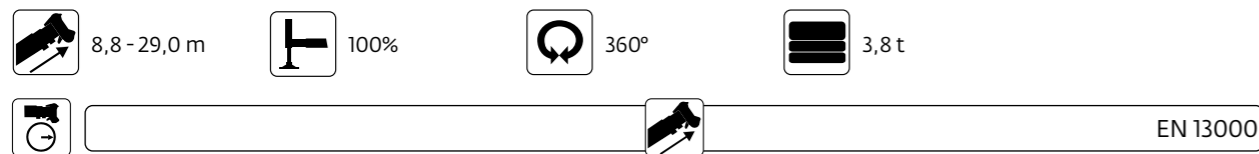
3,8 t



	H (mm)
	2500

Load charts • Traglasten • Capacités de levage • Capacidades  
 Caracità • Diagramas de carga • Таблицы грузоподъемности

Telescopic boom • Teleskopausleger • Flèche principale • Pluma telescópica • Braccio telescopico  
 Lança telescópica • Телескопическая стрела



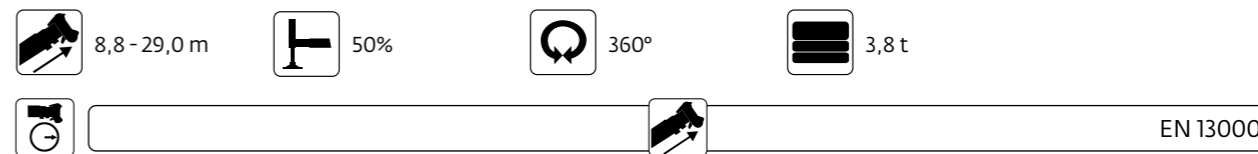
m	8,8	12,2	15,2	18,3	21,3	24,4	27,4	29,0	m
2,5	30,000	—	—	—	—	—	—	—	2,5
3,0	27,000	22,700	21,275	—	—	—	—	—	3,0
3,5	24,200	22,700	20,625	—	—	—	—	—	3,5
4,0	22,050	21,050	19,725	17,600	—	—	—	—	4,0
4,5	19,850	20,000	18,750	16,350	11,250	—	—	—	4,5
5,0	17,875	18,300	17,125	15,500	10,600	9,525	—	—	5,0
6,0	14,250	14,700	14,775	13,550	9,720	8,580	7,375	—	6,0
7,0	—	12,300	12,500	11,900	8,845	7,475	6,780	6,395	7,0
8,0	—	10,300	10,500	10,375	7,825	6,890	6,165	5,900	8,0
9,0	—	8,750	8,955	9,055	7,270	6,400	5,760	5,485	9,0
10,0	—	7,530	7,710	7,660	6,810	5,985	5,330	5,125	10,0
12,0	—	—	5,515	5,505	5,520	5,265	4,715	4,485	12,0
14,0	—	—	—	4,110	4,120	4,140	3,685	3,495	14,0
16,0	—	—	—	3,135	3,155	3,175	3,200	3,150	16,0
18,0	—	—	—	—	2,450	2,465	2,490	2,505	18,0
20,0	—	—	—	—	—	1,925	1,950	1,960	20,0
22,0	—	—	—	—	—	1,490	1,520	1,535	22,0
24,0	—	—	—	—	—	—	1,175	1,190	24,0
26,0	—	—	—	—	—	—	—	0,900	26,0



m	8,8	12,2	15,2	18,3	21,3	24,4	27,4	29,0	m
3,0	30,000	22,700	21,275	—	—	—	—	—	3,0
3,5	25,650	22,700	20,625	—	—	—	—	—	3,5
4,0	22,775	21,050	19,725	17,600	—	—	—	—	4,0
4,5	19,850	20,000	18,750	16,350	13,350	—	—	—	4,5
5,0	17,875	18,300	17,125	15,500	13,100	10,175	—	—	5,0
6,0	14,250	14,700	14,775	13,550	12,425	10,175	8,410	—	6,0
7,0	—	12,300	12,500	11,900	11,250	9,330	7,870	7,030	7,0
8,0	—	10,300	10,500	10,375	10,075	8,465	7,245	6,700	8,0
9,0	—	8,750	8,955	9,055	9,040	7,755	6,630	6,075	9,0
10,0	—	7,530	7,785	7,925	7,970	7,145	6,100	5,555	10,0
12,0	—	—	5,960	6,065	6,075	6,095	5,085	4,620	12,0
14,0	—	—	—	4,580	4,590	4,610	4,295	4,020	14,0
16,0	—	—	—	3,545	3,565	3,580	3,605	3,420	16,0
18,0	—	—	—	—	2,815	2,830	2,850	2,865	18,0
20,0	—	—	—	—	—	2,255	2,265	2,290	20,0
22,0	—	—	—	—	—	1,795	1,820	1,830	22,0
24,0	—	—	—	—	—	—	1,455	1,465	24,0
26,0	—	—	—	—	—	—	—	1,160	26,0

Load charts • Traglasten • Capacités de levage • Capacidades  
 Caracità • Diagramas de carga • Таблицы грузоподъемности

Telescopic boom • Teleskopausleger • Flèche principale • Pluma telescópica • Braccio telescopico  
 Lança telescópica • Телескопическая стрела



m	8,8	12,2	15,2	18,3	21,3	24,4	27,4	29,0	m
3,0	27,000	21,750	20,400	—	—	—	—	—	3,0
3,5	24,200	21,750	20,375	—	—	—	—	—	3,5
4,0	22,050	20,325	18,750	16,775	—	—	—	—	4,0
4,5	18,550	17,050	15,875	14,875	11,250	—	—	—	4,5
5,0	15,700	14,600	13,700	12,925	10,600	9,525	—	—	5,0
6,0	11,200	11,150	10,625	10,100	9,650	8,580	7,375	—	6,0
7,0	—	8,405	8,445	8,190	7,855	7,475	6,780	6,395	7,0
8,0	—	6,595	6,645	6,725	6,530	6,295	6,070	5,900	8,0
9,0	—	5,315	5,370	5,455	5,520	5,335	5,155	5,070	9,0
10,0	—	4,345	4,420	4,510	4,465	4,565	4,425	4,355	10,0
12,0	—	—	3,100	3,195	3,230	3,275	3,320	3,275	12,0
14,0	—	—	—	2,320	2,345	2,375	2,410	2,430	14,0
16,0	—	—	—	1,690	1,715	1,775	1,760	1,775	16,0
18,0	—	—	—	—	1,240	1,255	1,275	1,285	18,0
20,0	—	—	—	—	—	0,885	0,895	0,905	20,0
22,0	—	—	—	—	—	0,580	0,595	0,600	22,0



m	8,8	12,2	15,2	18,3	21,3	24,4	27,4	29,0	m
3,0	27,200	21,750	20,400	—	—	—	—	—	3,0
3,5	25,075	21,750	20,375	—	—	—	—	—	3,5
4,0	22,350	21,025	19,525	16,775	—	—	—	—	4,0
4,5	18,725	18,600	17,825	16,350	12,425	—	—	—	4,5
5,0	15,125	15,025	15,000	14,525	12,425	9,525	—	—	5,0
6,0	10,725	10,650	10,675	10,700	10,750	9,525	7,710	—	6,0
7,0	—	8,085	8,115	8,175	8,280	8,395	7,575	7,030	7,0
8,0	—	6,390	6,430	6,495	6,575	6,665	6,760	6,665	8,0
9,0	—	5,190	5,235	5,305	5,370	5,440	5,515	5,560	9,0
10,0	—	4,275	4,340	4,420	4,470	4,525	4,590	4,620	10,0
12,0	—	—	3,100	3,185	3,215	3,255	3,295	3,320	12,0
14,0	—	—	—	2,320	2,345	2,375	2,410	2,430	14,0
16,0	—	—	—	1,690	1,715	1,735	1,760	1,775	16,0
18,0	—	—	—	—	1,240	1,255	1,275	1,285	18,0
20,0	—	—	—	—	—	0,885	0,895	0,905	20,0
22,0	—	—	—	—	—	0,580	0,595	0,600	22,0

Load charts • Traglasten • Capacités de levage • Capacidades  
 Caracità • Diagramas de carga • Таблицы грузоподъемности

Telescopic boom • Teleskopausleger • Flèche principale • Pluma telescópica • Braccio telescopico  
 Lança telescópica • Телескопическая стрела



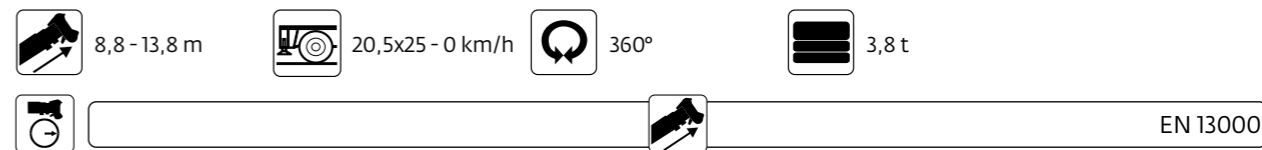
m	8,8	12,2	15,2	18,3	21,3	24,4	27,4	29,0	m
3,0	14,375	13,125	12,100	—	—	—	—	—	3,0
3,5	11,625	10,850	10,125	—	—	—	—	—	3,5
4,0	9,655	9,165	8,620	8,105	—	—	—	—	4,0
4,5	8,155	7,820	7,435	7,035	6,660	—	—	—	4,5
5,0	6,895	6,750	6,490	6,165	5,860	5,570	—	—	5,0
6,0	4,990	4,945	4,970	4,835	4,620	4,415	4,225	—	6,0
7,0	—	3,715	3,750	3,810	3,710	3,560	3,415	3,340	7,0
8,0	—	2,845	2,890	2,960	3,010	2,900	2,785	2,730	8,0
9,0	—	2,195	2,250	2,325	2,385	2,375	2,285	2,240	9,0
10,0	—	1,685	1,755	1,835	1,885	1,930	1,875	1,835	10,0
12,0	—	—	1,040	1,130	1,160	1,200	1,220	1,205	12,0
14,0	—	—	—	0,645	0,665	0,690	0,725	0,730	14,0



m	8,8	12,2	15,2	18,3	21,3	24,4	27,4	29,0	m
3,0	16,125	15,000	14,075	—	—	—	—	—	3,0
3,5	12,275	12,125	11,575	—	—	—	—	—	3,5
4,0	9,760	9,630	9,585	9,295	—	—	—	—	4,0
4,5	7,990	7,890	7,865	7,870	7,665	—	—	—	4,5
5,0	6,690	6,605	6,600	6,615	6,695	6,440	—	—	5,0
6,0	4,900	4,845	4,855	4,890	5,010	5,055	4,885	—	6,0
7,0	—	3,685	3,710	3,760	3,850	3,945	3,925	3,865	7,0
8,0	—	2,845	2,890	2,960	3,030	3,110	3,190	3,150	8,0
9,0	—	2,195	2,250	2,325	2,385	2,455	2,530	2,570	9,0
10,0	—	1,685	1,755	1,835	1,885	1,945	2,005	2,040	10,0
12,0	—	—	1,040	1,130	1,160	1,200	1,245	1,270	12,0
14,0	—	—	—	0,645	0,665	0,690	0,725	0,745	14,0

Load charts • Traglasten • Capacités de levage • Capacidades  
 Caracità • Diagramas de carga • Таблицы грузоподъемности

Telescopic boom • Teleskopausleger • Flèche principale • Pluma telescópica • Braccio telescopico  
 Lança telescópica • Телескопическая стрела

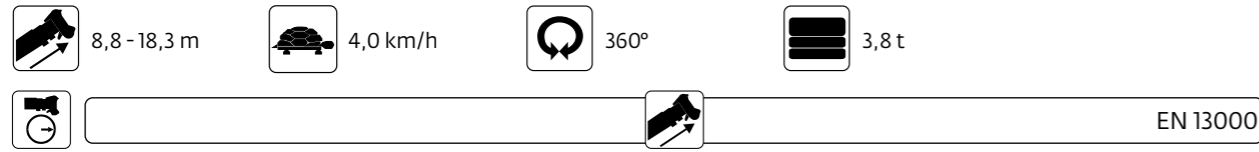


m	8,8	12,2	15,2	18,3	m
3,0	11,550	10,575	9,340	—	3,0
3,5	9,445	8,825	8,190	—	3,5
4,0	7,875	7,450	7,010	—	4,0
4,5	6,470	6,370	6,065	5,705	4,5
5,0	5,335	5,350	5,270	5,000	5,0
6,0	3,660	3,675	3,685	3,695	6,0
7,0	—	2,650	2,660	2,665	7,0
8,0	—	1,980	1,990	2,000	8,0
9,0	—	1,495	1,505	1,515	9,0
10,0	—	1,125	1,135	1,145	10,0
12,0	—	—	0,610	0,615	12,0



m	8,8	12,2	15,2	18,3	m
	360°				
3,0	11,575	11,575	7,460	—	3,0
3,5	10,175	10,025	7,460	—	3,5
4,0	8,850	8,850	7,460	—	4,0
4,5	7,590	7,590	7,460	7,460	4,5
5,0	6,305	6,305	6,305	6,305	5,0
6,0	4,405	4,405	4,405	4,405	6,0
7,0	—	3,240	3,240	3,240	7,0
8,0	—	2,485	2,485	2,485	8,0
9,0	—	1,930	1,930	1,930	9,0
10,0	—	1,510	1,510	1,510	10,0
12,0	—	—	0,915	0,915	12,0
14,0	—	—	—	0,510	14,0

Telescopic boom • Teleskopausleger • Flèche principale • Pluma telescópica • Braccio telescopico  
 Lança telescópica • Телескопическая стрела



m	8,8	12,2	15,2	18,3	m
3,0	11,725	11,725	8,275	—	3,0
3,5	10,500	10,500	8,275	—	3,5
4,0	9,385	9,385	8,275	—	4,0
4,5	8,415	8,415	8,275	6,050	4,5
5,0	7,565	7,565	7,565	6,050	5,0
6,0	6,190	6,190	6,190	6,050	6,0
7,0	—	4,945	4,955	4,965	7,0
8,0	—	3,920	3,930	3,935	8,0
9,0	—	3,170	3,180	3,185	9,0
10,0	—	2,600	2,610	2,615	10,0
12,0	—	—	1,795	1,800	12,0
14,0	—	—	—	1,250	14,0
16,0	—	—	—	0,885	16,0



m	8,8	12,2	15,2	18,3	m
3,0	11,725	11,725	8,275	—	3,0
3,5	10,500	10,500	8,275	—	3,5
4,0	9,385	9,385	8,275	—	4,0
4,5	8,415	8,415	8,275	6,050	4,5
5,0	7,565	7,565	7,565	6,050	5,0
6,0	6,190	6,190	6,190	6,050	6,0
7,0	—	5,180	5,180	5,180	7,0
8,0	—	4,430	4,430	4,430	8,0
9,0	—	3,820	3,820	3,820	9,0
10,0	—	3,315	3,315	3,315	10,0
12,0	—	—	2,505	2,505	12,0
14,0	—	—	—	1,265	14,0
16,0	—	—	—	0,885	16,0

Swingaway • Klappspitze • Extension treillis • Plumín • Falcone • Jib • Складной удлинитель стрелы



Radius in m	7,9 m		13,7 m		Radius in m
	0°	30°	0°	30°	
9,0	3,265	—	—	—	9,0
10,0	3,060	—	2,380	—	10,0
12,0	2,710	2,425	2,300	—	12,0
14,0	2,375	2,185	2,040	—	14,0
16,0	2,105	1,990	1,860	1,235	16,0
18,0	1,890	1,825	1,675	1,235	18,0
20,0	1,705	1,655	1,520	1,230	20,0
22,0	1,540	1,530	1,370	1,155	22,0
24,0	1,180	1,365	1,270	1,120	24,0
26,0	0,885	1,040	1,165	1,060	26,0
28,0	0,635	0,765	0,970	0,995	28,0
30,0	—	0,530	0,755	0,935	30,0
32,0	—	—	0,565	0,760	32,0
34,0	—	—	—	0,565	34,0



Radius in m	7,9 m		13,7 m		Radius in m
	0°	30°	0°	30°	
9,0	3,715	—	—	—	9,0
10,0	3,715	—	2,380	—	10,0
12,0	3,715	2,620	2,380	—	12,0
14,0	3,615	2,585	2,205	—	14,0
16,0	3,110	2,290	1,970	1,235	16,0
18,0	2,630	1,985	1,785	1,235	18,0
20,0	2,150	1,735	1,685	1,230	20,0
22,0	1,800	1,540	1,605	1,155	22,0
24,0	1,465	1,385	1,495	1,120	24,0
26,0	1,130	1,250	1,375	1,095	26,0
28,0	0,865	1,015	1,225	1,080	28,0
30,0	0,660	0,770	1,000	1,055	30,0
32,0	—	—	0,790	0,905	32,0
34,0	—	—	0,610	0,670	34,0



Swingaway • Klappspitze • Extension treillis • Plumín • Falcone • Jib • Складной удлинитель стрелы



Radius in m	7,9 m		13,7 m		Radius in m
	0°	30°	0°	30°	
9,0	3,265	—	—	—	9,0
10,0	3,060	—	2,380	—	10,0
12,0	2,710	2,425	2,300	—	12,0
14,0	2,150	2,185	2,040	—	14,0
16,0	1,605	1,990	1,860	1,235	16,0
18,0	1,180	1,515	1,445	1,235	18,0
20,0	0,840	1,115	1,110	1,230	20,0
22,0	0,555	0,790	0,835	1,155	22,0
24,0	—	0,515	0,600	0,965	24,0
26,0	—	—	—	0,720	26,0
28,0	—	—	—	0,505	28,0



Radius in m	7,9 m		13,7 m		Radius in m
	0°	30°	0°	30°	
9,0	3,715	—	—	—	9,0
10,0	3,715	—	2,380	—	10,0
12,0	3,235	2,620	2,380	—	12,0
14,0	2,430	2,585	2,205	—	14,0
16,0	1,825	2,215	1,970	1,235	16,0
18,0	1,355	1,630	1,640	1,235	18,0
20,0	0,960	1,175	1,270	1,230	20,0
22,0	0,630	0,810	0,960	1,155	22,0
24,0	—	0,515	0,685	1,090	24,0
26,0	—	—	0,500	0,785	26,0
28,0	—	—	—	0,525	28,0

Weight reductions • Gewichtsreduzierung durch Lastaufnahmemittel • Reductions de charge Reduções de peso • Riduzioni di peso • Reduções de peso • Снижение веса

Auxiliary boom nose • Hilfsrollenkopf • Tête de flèche auxiliaire • Cabeza auxiliar • Falconcino ausiliario in testa al braccio • Cabeçote de lança auxiliar • Вспомогательный оголовок стрелы	64 kg
7,9 m – 13,7 m Extension • Klappspitze/Extension • Prolongacion • Estensione Extensão • Удлинитель на 7,9 м - 13,7 м	—
7,9 m erected • Arbeitsstellung • En position de travail • Montado • Montato • Montado • смонтированный	1914 kg
13,7 m erected • Arbeitsstellung • En position de travail • Montado • Montato • Montado • смонтированный	2622 kg

Note: All load handling devices and boom attachments are considered part of the load and suitable allowances must be made for their combined weights.  
 Hinweis: Alle Lastaufnahmemittel und jede Zusatzausrüstung des Hauptauslegers werden als Teil der Traglast betrachtet und ihre kombinierten Gewichte müssen beim Feststellen der Nettolast entsprechend berücksichtigt (abgezogen) werden.  
 Remarque: Les équipements complémentaires et accessoires de levage sont considérés comme faisant partie de la charge; les réductions de charges de leurs poids combinés doivent être effectuées.  
 Nota: Todos los aparatos de elevación e implementos de pluma son considerados parte de la carga y deben ser tenidos en cuenta para calcular los pesos a elevar.  
 Nota: Tutti gli accessori di sollevamento e le opzioni montate sul braccio sono considerati parte del carico e devono essere effettuate adeguate deduzioni per i loro pesi combinati.  
 Nota: Todos os acessórios de elevação e opcionais de lança contribuem para a carga a elevar pelo que devem ser tidos em conta nos cálculos dos pesos a elevar.  
 Примечание: Все погрузочно/разгрузочные устройства и дополнительные приспособления стрелы считаются частью нагрузки, поэтому в общем весе для них нужно учитывать некоторые допущения.

Superstructure

- Boom**  
8,8 - 29,0 m four-section, synchronized full power boom. Maximum tip height: 31,2 m.
- \*Fixed swingaway extension**  
7,9 m - 13,7 m offsettable swingaway extension. Offsets at 0° and 30°. Stows alongside base boom section. Maximum tip height: 38,9 m.
- \*Telescopic swingaway extension**  
7,9 m - 13,7 m offsettable telescopic swingaway extension. Offsets at 0° and 30°. Stows alongside base boom section. Maximum tip height: 45,0 m.
- Boom nose**  
Three nylonron sheaves mounted on heavy duty tapered roller bearings with removable pin-type rope guards. Quick reeve type boom nose.
- Boom elevation**  
One double acting hydraulic cylinder with integral holding valve provides elevation from -3° to +76°.
- Crane Control System (CCS)**  
“Graphic Display” load moment and anti-two block system with audio-visual warning and control lever lockout. This system provides electronic display of boom angle, length, radius, tip height, relative load moment, maximum permissible load, load indication and warning of impending two-block condition. The Work Area Definition System allows the operator to pre-select and define safe working areas. If the crane approaches the pre-set limits, audio-visual warnings aid the operator in avoiding jobsite obstructions.
- Cab**  
Full vision, all steel fabricated with acoustical lining and tinted safety glass throughout. Deluxe seat incorporates armrest-mounted electric dual-axis controllers. Dash panel incorporates gauges for all engine functions. Other standard features include: tilt steering wheel, hot water heater, cab circulating air fan, air conditioning, sliding side and rear windows, sliding skylight with electric wiper and sunscreen, electric windshield wash/wipe, fire extinguisher and seat belt.
- Slewing**  
Single speed, planetary swing drive with foot applied multi-disc wet brake. Spring applied, hydraulically released swing brake. Single position mechanical house lock, operated from cab. Maximum speed: 2,0 RPM.

- Counterweight**  
3,8 t pinned to superstructure.
- Hydraulic system**  
Two main pumps ([1] piston and [1] gear) with a combined capacity of 316,5 LPM.  
Maximum operating pressure: 275,7 bar.  
Three-section pressure compensated valve bank. Return line type filter with full flow by-pass protection and service indicator. Replaceable cartridge with micron filtration rating of 5/12/16. 396 L hyd. reservoir. System pressure test ports.

- Hoist specifications (HP15C-17G) Main and auxiliary hoist**  
Planetary reduction with automatic spring applied multi-disc wet brake. Electronic hoist drum rotation indicators, and hoist drum cable followers. Third wrap indicator with hoist function cut-out standard.  
Maximum Single Line Pull:  
• 1st layer: 5280 kg. • 3rd layer: 4323 kg. • 5th layer: 3656 kg.  
Maximum Permissible Line Pull: 5280 kg. with 34 x 37 class rope.  
Maximum Single Line Speed: 136 m/min.  
Rope Construction: 34w x K7, special flexible.  
Rope Diameter: 16 mm.  
Rope Length: Main Hoist: 137 m - Auxiliary Hoist: 137 m.  
Maximum Rope Stowage: 181 m.

Carrier

- Carrier frame**  
Box section frame fabricated from high-strength, low-alloy steel. Front/rear towing and tie down lugs. Full length aluminum decking.
- Outriggers**  
Four hydraulic telescoping single-stage double box beam outriggers with inverted jacks and integral holding valves. Three position setting, 0 %, 50 % and fully extended. All steel fabricated, quick release type outrigger floats, 362 mm square. Maximum outrigger pad load: 24857 kg.
- Engine**  
Engine (Tier III): Cummins QSB 6,7 L diesel, six cylinders, 160 CV, 119 kW (Gross) at 2500 rpm. Maximum torque: 732 Nm at 1500 rpm. Fuel tank capacity: 219 l.
- Transmission**  
Range-shift 6 speed (3 speeds x 2 range, both forward & reverse). Front axle disconnect for 4 x 2 travel.
- Electrical system**  
N°4 12 V - maintenance free batteries. 24 V starting and lighting. Battery disconnect. CAN-BUS Diagnostic system.
- Drive/Steer**  
4 x 4.  
Fully independent power steering:  
Front: Full hydraulic steering wheel controlled.  
Rear: Full hydraulic switch controlled.  
Provides infinite variations of 4 main steering modes: front only, rear only, crab and coordinated. Rear steer indicator. Outside turning radius 5,80 m. Inside turning radius: 4,00 m.
- Axles**  
Front: Drive/steer with differential and planetary reduction hubs rigid mounted to frame.  
Rear: Drive/steer with differential and planetary reduction hubs pivot mounted to frame.
- Brakes**  
Full hydraulic split circuit disc-type brakes operating on all wheels. Spring-applied, hydraulically released parking brake mounted on front axle.
- Tyres**  
Std. 20,5 x 25–24 bias ply. Option: 16,0 x 25–28 bias ply.
- Lights**  
Full lighting including turn indicators, head, tail, brake and hazard warning lights.
- Maximum Speed**  
40 km/h at 2500 r.p.m.

- \* Optional equipment**
  - Auxiliary Hoist Package: includes model HP15C-17G auxiliary hoist with electronic hoist drum rotation indicator, hoist drum cable follower, 137 m of 16 mm 35 x 7 class wire rope and auxiliary sheave boom nose.
  - Auxiliary Light and Convenience Package: includes cab mounted amber flashing light, hoist mounted work lights, and dual base boom mounted floodlights, LMI light bar (in cab), rubber mat for stowage trough.
  - 360° NYC style mechanical swing lock.
  - Rear Pintle hook.
  - Cab-controlled cross axle differential locks (front and rear).
  - CraneSTAR crane asset management system.

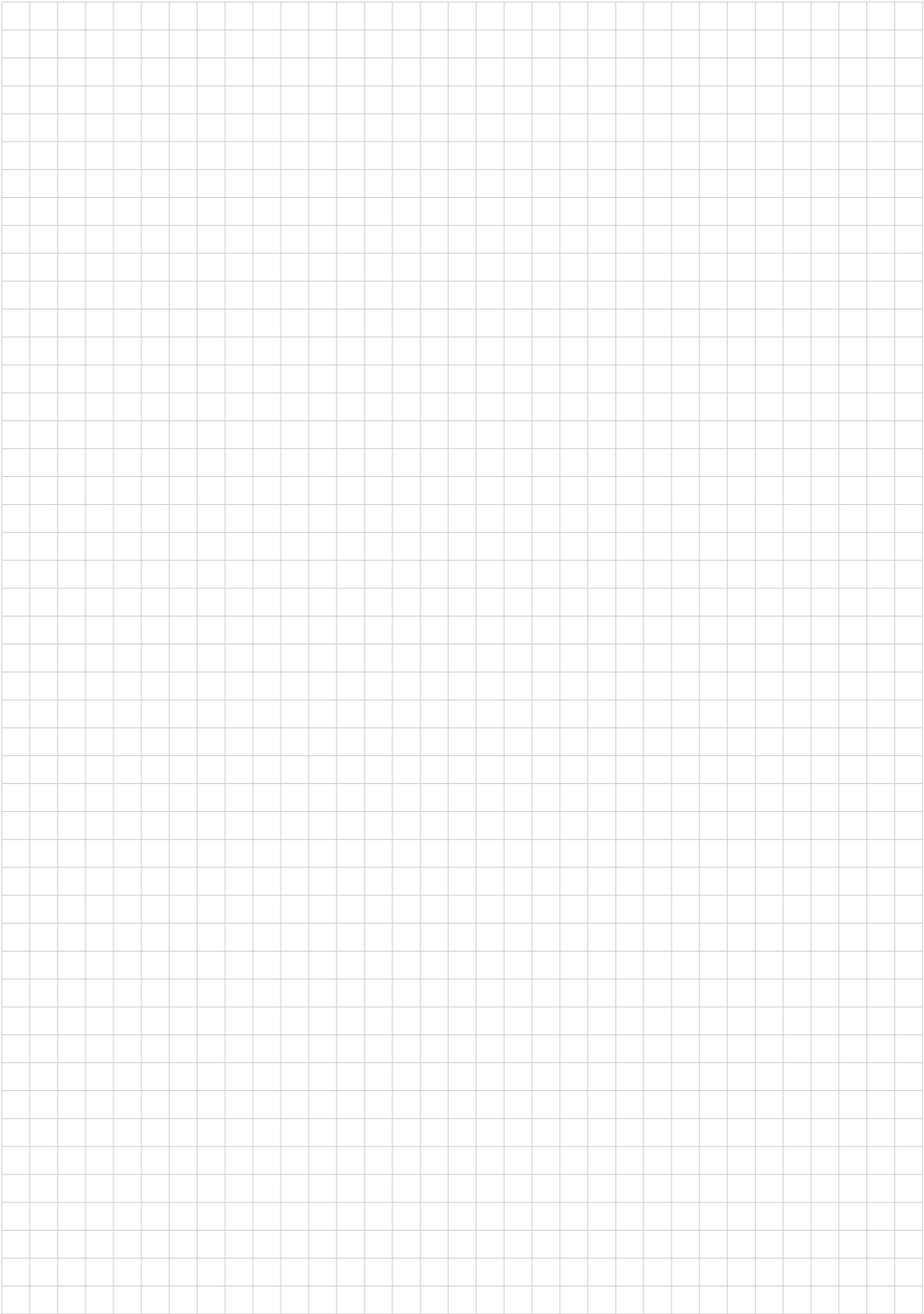
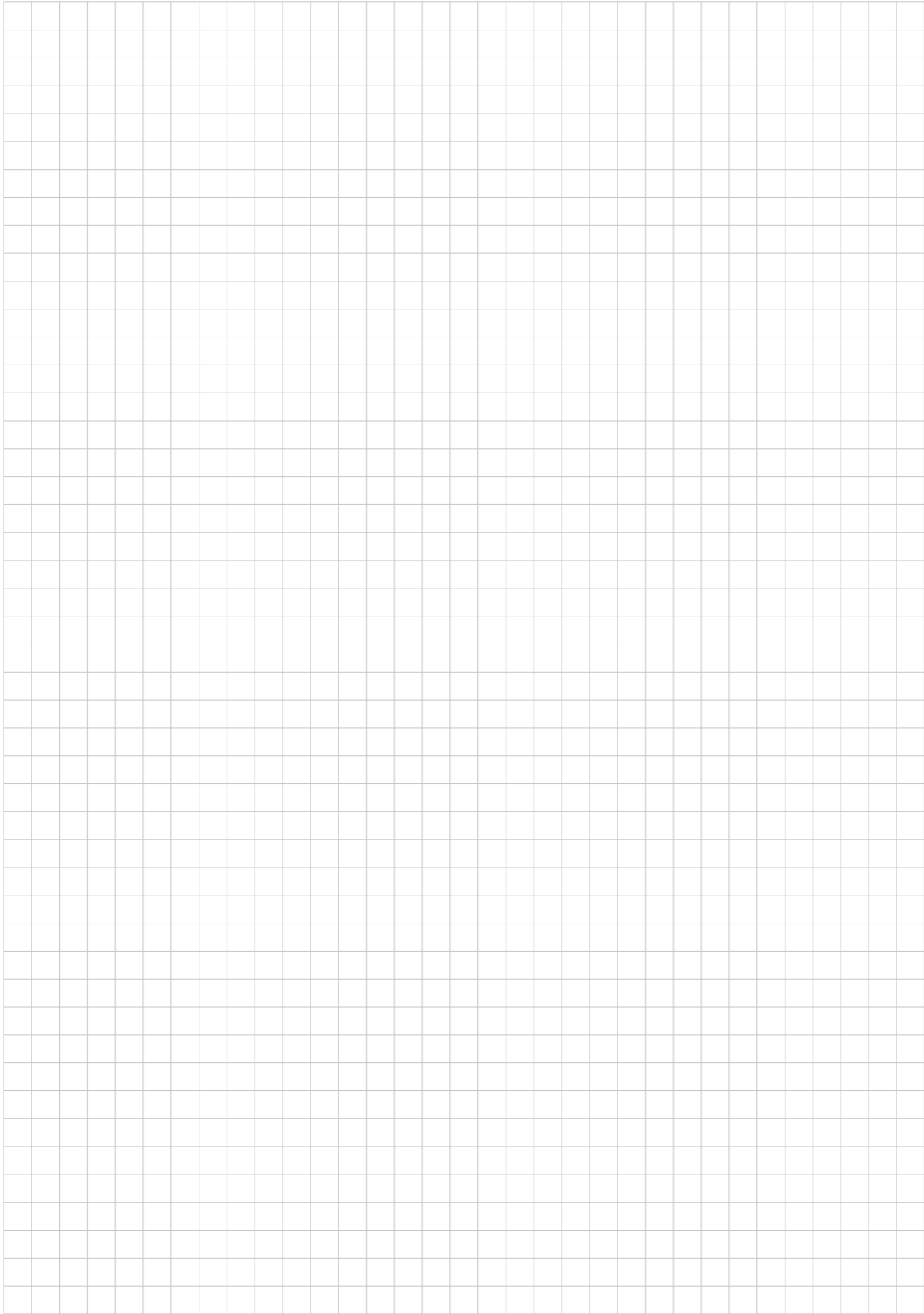
\*Further optional equipment upon request.











## Manitowoc Cranes

### Regional headquarters

#### Americas

**Milwaukee, Wisconsin, USA**

Tel: +1 414 760 4600

**Shady Grove, Pennsylvania, USA**

Tel: +1 717 597 8121

#### Europe and Africa

**Dardilly, France - TOWERS**

Tel: +33 (0)4 72 18 20 20

**Wilhelmshaven, Germany - MOBILE**

Tel: +49 (0) 4421 294 0

#### APAC

**Shanghai, China**

Tel: +86 21 6457 0066

**Singapore**

Tel: +65 6264 1188

#### Middle East and India

**Dubai, UAE**

Tel: +971 4 8862677

This document is non-contractual. Constant improvement and engineering progress make it necessary that we reserve the right to make specification, equipment, and price changes without notice. Illustrations shown may include optional equipment and accessories and may not include all standard equipment.

Die Angaben in diesem Dokument erfolgen ohne Gewähr. Wir verbessern unsere Produkte ständig und integrieren den technischen Fortschritt. Aus diesem Grund behalten wir uns das Recht vor, die technischen Daten, die Ausstattungsdetails und die Preise unserer Maschinen ohne Vorankündigung zu ändern.

Ce document est non-contractuel. Du fait de sa politique d'amélioration constante de ses produits liée au progrès technique, la Société se réserve le droit de procéder sans préavis à des changements de spécifications, d'équipement ou de prix. Les illustrations peuvent comporter des équipements ou accessoires optionnels ou ne pas comporter des équipements standards.

Este documento no es contractual. El perfeccionamiento constante y el avance tecnológico hacen necesario que la empresa se reserve el derecho de efectuar cambios en las especificaciones, equipo y precios sin previo aviso. En las ilustraciones se puede incluir equipo y accesorios opcionales y es posible que no se muestre el equipo normal.

Documento non contrattuale. In considerazione della sua politica di costante miglioramento dei prodotti connesso al progresso tecnico, la Società si riserva il diritto di modificare senza preavviso specifiche, equipaggiamenti o prezzi. Le illustrazioni possono contenere equipaggiamenti o accessori optional o non contenere equipaggiamenti standard.

Este documento não se reveste de qualquer carácter contratual. A introdução constante de melhorias e o progresso da engenharia tornam necessário reservarmos-nos o direito de introduzir alterações nas características técnicas, no equipamento e no preço sem qualquer aviso prévio. As ilustrações aqui apresentadas podem incluir equipamento e acessórios adicionais, podendo não incluir todo o equipamento padrão.

Данный документ не является контрактным. Принимая во внимание необходимость постоянного совершенствования и модернизации мы оставляем за собой право изменять спецификации, конструкции и стоимость без предварительного уведомления. Приведенные иллюстрации могут содержать дополнительные компоненты и принадлежности, не входящие в стандартный комплект поставки оборудования.